

ПОСОБИЕ

по производству и приемке работ при устройстве систем вентиляции и кондиционирования воздуха
(к СНиП 3.05.01-85)



Москва 1989

**Государственный проектный институт Проектпромвентиляция (ГПИ
Проектпромвентиляция) Минмонтажспецстроя СССР**

Пособие

по производству и приемке работ при устройстве систем вентиляции и кондиционирования воздуха
(к СНиП 3.05.01-85)

*Утверждено
приказом ГПИ Проектпромвентиляция
Минмонтажспецстроя СССР
от 28 мая 1987 г. № 121*



Москва Стройиздат 1989

Рекомендовано к изданию решением Технического совета ГПИ Проектпромвентиляция Минмонтажспецстроя СССР.

Пособие по производству и приемке работ при устройстве систем вентиляции и кондиционирования воздуха (к СНиП 3.05.01-85)/ГПИ Проектпромвентиляция. - М.: Стройиздат, 1989.

Рассмотрены вопросы по организации производства и приемке работ при устройстве систем вентиляции и кондиционирования воздуха. Содержит дополнительные требования и детализацию положений СНиПа, вспомогательные и справочные материалы, необходимые для производства вентиляционных работ.

Для инженерно-технических работников, связанных с проектированием, строительством и приемкой вентиляционных устройств.

Табл. 60, ил. 70.

ПРЕДИСЛОВИЕ

Настоящее Пособие разработано к СНиП 3.05.01-85 «Внутренние санитарно-технические системы».

В Пособии приводятся дополнительные требования и детализация положений СНиПа вспомогательными и справочными материалами, извлечениями из нормативных документов, необходимыми для производства вентиляционных работ, с учетом достижений науки, техники и передового опыта заготовительных и монтажных работ.

Пособие состоит из четырнадцати разделов, рассматривающих требования к проектно-сметной документации, вопросы обеспечения монтажных работ,

оборудованием, изделиями, материалами и ресурсами, требования к проекту производства работ, монтажным чертежам, подготовки и приемки объекта под монтаж, изготовлению, транспортированию и складированию на объекте металлических воздуховодов, производству и контролю качества монтажно-сборочных работ, испытаниям и приемке систем вентиляции и кондиционирования воздуха.

В Пособии рассмотрены вопросы техники безопасности, организации труда и инструментального хозяйства.

Пособие разработано ГПИ Проектпромовентиляция (инженеры Зарецкий Е. Н., Лернер И. И., Нефедова В. С.).

1. ОБЩАЯ ЧАСТЬ

1.1. Требования настоящего Пособия должны соблюдаться при производстве и приемке работ по монтажу систем вентиляции и кондиционирования воздуха при строительстве новых, расширении и реконструкции действующих объектов (предприятий, зданий, сооружений и их комплексов) всех отраслей народного хозяйства.

1.2. Монтаж систем вентиляции и кондиционирования воздуха должен производиться в соответствии с утвержденной проектно-сметной документацией, проектом производства работ, согласованным с генподрядной организацией, и с соблюдением требований, соответствующих глав СНиПа, ведомственных нормативных документов, стандартов, технических условий и инструкций заводов - изготовителей оборудования.

1.3. Работы по монтажу систем вентиляции и кондиционирования воздуха, а также погрузочно-разгрузочные работы должны выполняться с соблюдением правил техники безопасности, пожарной безопасности, производственной санитарии и правил, оговоренных в разделах данного Пособия.

2 ОБЕСПЕЧЕНИЕ МОНТАЖНЫХ РАБОТ ОБОРУДОВАНИЕМ, ИЗДЕЛИЯМИ, МАТЕРИАЛАМИ И РЕСУРСАМИ

2.1. Порядок передачи оборудования, изделий и материалов установлен правилами о договорах подряда на капитальное строительство и Положением о взаимоотношениях организаций-генеральных подрядчиков с субподрядными организациями.

2.2. Обеспечение выполняемых субподрядчиком работ всеми материалами, деталями и конструкциями является обязанностью субподрядчика, за исключением материалов, деталей и конструкций, обеспечение которыми согласно действующему законодательству возложено на генподрядчика и заказчика.

Порядок и сроки передачи генподрядчиком субподрядчику материалов, деталей и конструкций определяются в особых условиях к договору подряда. При согласии субподрядчика генподрядчик вправе передать ему реализацию фондов на материалы, детали и конструкции.

2.3. Применяемые при производстве монтажных и иных специальных строительных работ материалы, детали и конструкции должны соответствовать спецификациям, указанным в проекте, государственным стандартам и техническим условиям и иметь соответствующие сертификаты, технические паспорта или другие документы, удостоверяющие качество материалов, деталей и конструкций. Материалы, детали и конструкции, забракованные в установленном порядке, должны быть заменены доброкачественными стороной, осуществляющей их поставку, в сроки, обеспечивающие бесперебойное выполнение работ.

2.4. Поставляемые заказчиком оборудование, подлежащее монтажу, и материалы передаются субподрядчику генподрядчиком или по его указанию заказчиком по актам на приобъектных складах комплектно, в полной исправности и в сроки, предусмотренные в особых условиях к договору подряда.

Крупногабаритное оборудование поставляется укрупненными узлами в соответствии с техническими условиями на его изготовление. В тех случаях, когда это оборудование поставляется отдельными частями, обеспечение сборки его в укрупненные узлы входит в обязанность генподрядчика (заказчика). В отдельных случаях по соглашению сторон может быть установлен иной порядок передачи оборудования и материалов.

Оборудование, подлежащее монтажу, с момента передачи его субподрядчику по акту находится на ответственном хранении последнего до сдачи оборудования заказчику для комплексного опробования.

2.5. Оборудование, находящееся на складах сверх нормативного срока хранения, передается генподрядчиком (заказчиком) субподрядчику для монтажа после проведения в установленном порядке предмонтажной ревизии и устранения дефектов, вызванных длительным хранением.

В случаях нахождения оборудования на складах сверх нормативного срока хранения в связи с задержкой по вине субподрядчика начала монтажных работ против сроков, установленных календарным планом или графиком работ, предмонтажная ревизия и устранение дефектов оборудования, вызванных длительным хранением, осуществляются за счет средств субподрядчика. Если задержка начала монтажных работ произошла по вине генподрядчика, предмонтажная ревизия и устранение дефектов оборудования осуществляются за счет генподрядчика.

2.6. При производстве монтажных и иных специальных строительных работ субподрядчик вправе с согласия генподрядчика использовать материалы и конструкции, получаемые от разборки зданий и сооружений или попутной добычи. Стоимость использованных материалов и конструкций возмещается субподрядчиком генподрядчику по прейскурантам оптовых цен за вычетом расходов субподрядчика по приведению их в пригодное для использования состояние.

2.7. Расчеты за материалы и изделия, передаваемые генподрядчиком субподрядчику, производятся по действующим ценам с добавлением транспортных и заготовительно-складских расходов в соответствии с «транспортными схемами», учтенными при определении сметной стоимости материалов. По материалам и изделиям, обеспечение которыми возложено на заказчика, расчеты производятся по действующим ценам, но не выше сметных цен.

При передаче генподрядчиком субподрядчику материалов и оборудования генподрядчик передает субподрядчику на покрытие расходов по приемке и хранению их 30 % средств, предусмотренных на заготовительно-складские расходы по материалам, и 20 % средств, предусмотренных на заготовительно-складские расходы по оборудованию.

При передаче генподрядчиком субподрядчику реализацию фондов на оборудование или материалы заготовительно-складские расходы возмещаются субподрядчику в полном, размере, предусмотренном нормами на эти расходы.

2.8. Генподрядчик обязан предоставить субподрядчику на период ведения работ по согласованному при подписании договора перечню:

помещение для конторы участка старшего производителя работ, производителя работ и мастера, оборудованное отоплением, освещением и телефоном;

закрытое помещение для складов и площадки для складирования материалов открытого хранения;

производственные и другие помещения в соответствии со спецификой работ, выполняемых субподрядчиком.

За предоставляемые генподрядчиком указанные здания и сооружения арендная плата взимается с субподрядчика в соответствии с установленными нормами амортизационных отчислений. Капитальный ремонт этих зданий и сооружений производит генподрядчик, а текущий ремонт - субподрядчик за свой счет.

2.9. При недостаточности жилого фонда у субподрядчика генподрядчик

предоставляет субподрядчику для временного размещения его работников жилые помещения в домах, возведенных генподрядчиком за счет сметы строительства, в зданиях, приспособленных для временного размещения рабочих, в жилых домах, арендуемых у заказчика, по согласованному расчету пропорционально численности рабочих, инженерно-технических работников и служащих, предусмотренной планом генподрядчика и субподрядчика.

За предоставленные генподрядчиком для временного размещения работников субподрядчика жилые помещения в принадлежащих генподрядчику или арендуемых им домах и общежитиях оплата за пользование этими помещениями производится исходя из ставок квартирной платы, действующих в данной местности.

При выполнении субподрядчиком работ на объектах линейного строительства, на которых генподрядчик работ не ведет, обеспечение жильем и бытовое обслуживание своих работников производит субподрядчик.

2.10. Генподрядчик обеспечивает работников субподрядчика наравне со своими работниками культурно-бытовым обслуживанием (клубами, пионерскими лагерями, столовыми, детскими дошкольными и прочими учреждениями).

Субподрядчик оплачивает генподрядчику расходы, связанные с указанным обслуживанием, в порядке, предусмотренном особыми условиями к договору субподряда. Дополнительные затраты по предоставлению генподрядчиком бесплатных услуг предприятиям общественного питания возмещаются субподрядчиком пропорционально количеству работников, обслуживаемых этими предприятиями.

2.11. Генподрядчик в соответствии с проектом организации строительства обеспечивает субподрядчика электроэнергией, водой, паром, газом, сжатым воздухом и другими ресурсами в количествах, необходимых для производства монтажных и иных специальных строительных работ, а при отсутствии у генподрядчика этих ресурсов он обеспечивает передачу субподрядчику не позднее чем за месяц, до начала работ документов о разрешении соответствующих организаций на пользование электроэнергией, паром, водой, газом, сжатым воздухом и другими ресурсами от существующих источников.

2.12. При производстве субподрядчиком работ на объектах, отдаленных от основной площадки, на которых генподрядчик работы не ведет, эксплуатация устройств по обеспечению электроэнергией, паром, сжатым воздухом, газом, водой, теплом и другими ресурсами лежит на обязанности субподрядчика.

2.13. Генподрядчик предоставляет субподрядчику право пользования подъездами и внутризаводскими железнодорожными путями и при наличии подвижного состава производит перевозку грузов субподрядчика по внутризаводским железнодорожным путям наравне со своими грузами в порядке, предусмотренном особыми условиями к договору субподряда. В случае сверхнормативного простоя вагонов по вине субподрядчика штрафы, связанные с этим, оплачиваются субподрядчиком.

При отсутствии у субподрядчика своих складов или в случае прибытия в адрес субподрядчика до трех вагонов в месяц получение, разгрузку и хранение грузов осуществляет генподрядчик за отдельную плату.

2.14. Генподрядчик предоставляет субподрядчику возможность пользоваться по согласованным сторонами графикам путевыми и мостовыми кранами и в необходимых случаях другими грузоподъемными и транспортными средствами, а также разрешает пользоваться своими мастерскими и предприятиями для изготовления отдельных деталей, конструкций и изделий, необходимых строительству, и производить текущий и аварийный ремонты автотранспортных средств и других машин субподрядчика, работающих в большом отрыве от своих производственных баз, в порядке, предусмотренном особыми условиями к договору субподряда.

2.15. В отдельных случаях при производстве работ, носящих кратковременный характер и требующих значительного количества подсобных рабочих, генподрядчик в

соответствии с графиком производства работ направляет временно в распоряжение субподрядчика необходимое число этих рабочих. Оплату труда указанных рабочих производит субподрядчик в размерах не ниже среднего заработка этих рабочих по постоянному месту их работы. Субподрядчик обязан возместить генподрядчику его расходы по обслуживанию указанных рабочих. Возмещение этих расходов производится в размере 25 % заработной платы, выплаченной рабочим в период их работы у субподрядчика.

2.16. Временная подводка магистральных сетей водопровода, канализации, паропровода, сжатого воздуха и других сетей к объектам строительства до мест присоединения разводов, включая распределительные устройства, производится генподрядчиком за счет средств, предусмотренных в сводной смете на строительство временных зданий и сооружений. По соглашению сторон эту работу может производить субподрядчик за отдельную плату.

По объектам строительства, расположенным на обособленной строительной площадке, где работы выполняются только субподрядчиком, подводка временных инженерных сетей осуществляется последним за отдельную плату. Временная разводка этих сетей в пределах рабочей зоны производится субподрядчиком за свой счет.

В случае когда по профилю своей работы субподрядчик не может выполнить работы по временной разводке сетей в пределах рабочей зоны, генподрядчик по просьбе и за счет субподрядчика привлекает для выполнения этих работ соответствующие специализированные организации.

2.17. Генподрядчик несет ответственность за целостность и сохранность завезенных субподрядчиком на строительную площадку материалов, строительных машин, оборудования и имущества открытого и закрытого хранения, причем за материалы и имущество закрытого хранения он несет ответственность в том случае, если склады этих материалов по окончании рабочего времени передаются охране генподрядчика опечатанными.

2.18. Генподрядчик несет ответственность за сохранность сданных ему законченных субподрядчиком работ до сдачи объектов в эксплуатацию.

3. ТРЕБОВАНИЯ К ПРОЕКТНО-СМЕТНОЙ ДОКУМЕНТАЦИИ

3.1. Проектно-сметная документация, передаваемая строительной-монтажной организации для производства работ, должна отвечать требованиям ГОСТ 21.602-79* и ОСТ 36-119-85 и содержать рабочие чертежи систем вентиляции и кондиционирования воздуха (марки «ОВ») и сметы.

3.2. Комплект рабочих чертежей должен содержать:
общие данные;
чертежи (планы, разрезы, схемы) систем;
чертежи (планы и разрезы) установок систем;
чертежи общих видов нестандартных (нетиповых) конструкций систем вентиляции и кондиционирования воздуха;
чертежи нетиповых креплений.

3.3. На листе «Общие данные» должны быть указаны:
план-схема размещения установок систем;
характеристика систем;
спецификация систем;
материал для изготовления воздухопроводов по системам;
антикоррозийное покрытие воздухопроводов (в соответствии с Пособием к СНиП 2.03.11-85 «Защита стальных конструкций от коррозии», раздел «Защита систем промышленной вентиляции»);
конструкция изоляции для систем, подлежащих изоляции, а также для огнестойких воздухопроводов;

условные обозначения;
мероприятия по защите воздуховодов от статического электричества.

3.4. На планах и разрезах должны быть указаны:
координационные оси здания (сооружения) и расстояния между ними;
строительные конструкции и технологическое оборудование, имеющее местные отсосы, а также влияющее на прокладку воздуховодов;
отметки чистых полов этажей и основных площадок;
размерные привязки установок систем и воздуховодов к координационным осям или элементам конструкций;
диаметры (сечения) всех участков воздуховодов;
места установки закладных деталей для крепления воздуховодов и оборудования, контрольно-измерительных приборов и места установки лючков для замеров параметров воздуха и очистки воздуховодов;
участки систем, подлежащие изоляции;
участки систем из неметаллических материалов;
узлы стыковки металлических воздуховодов с воздуховодами из неметаллических материалов.

На планах должны быть указаны наименования помещений и категория производств по взрывной, взрывопожарной и пожарной опасности (в прямоугольнике размером 5×8 мм), а на разрезах - отметки уровней осей круглых воздуховодов и низа прямоугольных, опорных конструкций установок, верха выхлопных воздуховодов вытяжных систем. Допускается наименование помещений и категорию производств по взрывной, взрывопожарной и пожарной опасности приводить в экспликации помещений.

3.5. На схемах систем вентиляции и кондиционирования воздуха должны быть указаны:
воздуховоды, их диаметры (сечения) и количество проходящего воздуха, м³/ч;
отметки уровня оси круглых и низа прямоугольных воздуховодов;
оборудование вентиляционных установок;
контуры технологического оборудования, имеющего местные отсосы (в сложных случаях);
лючки для замеров параметров воздуха и очистки воздуховодов, марки лючков и обозначения документа;
местные отсосы, их обозначения и обозначения документов;
регулирующие устройства, воздухораспределители, нетиповые крепления (опоры) и другие элементы систем с указанием на полке линии-выноски обозначения элемента системы и под полкой обозначения документа;
участки систем, подлежащие изоляции, а также участки из неметаллических материалов.

3.6. В проектах должны быть приведены размеры и сечения в местах сложных пересечений воздуховодов и других коммуникаций и раскладка воздуховодов в шахтах. При этом должны быть выдержаны требуемые монтажные расстояния, обусловленные условиями производства монтажных работ и антропометрическими данными человека (прил. 1).

3.7. Воздуховоды в шахтах, пазухах, нишах и т. д. следует размещать с учетом обеспечения удобного их монтажа и обслуживания, с указанием перегородок, возведение которых должно осуществляться после монтажа воздуховодов. К регулирующим устройствам вентиляционных систем должен быть обеспечен свободный доступ.

3.8. Воздуховоды следует проектировать из материалов, указанных в прил. 2. Несгораемые конструкции зданий с пределом огнестойкости, равным или более

требуемого для воздуховодов, допускается использовать для транспортирования воздуха, не содержащего легко конденсирующиеся пары. При этом следует предусматривать герметизацию конструкций, гладкую отделку внутренних поверхностей (затирка, оклейка и др.) и возможность очистки воздуховода.

3.9. Воздуховоды следует проектировать круглого сечения, при обосновании допускается применять воздуховоды прямоугольного сечения. Наружные размеры поперечного сечения металлических воздуховодов следует принимать по табл. 1.

Таблица 1

Воздуховоды наружным диаметром, мм, сечения		
круглого	прямоугольного	
100	150×100	1250×600
125	150×150	1250×800
160	250×150	1250×1000
200	250×250	1250×1250
250	300×150	1600×800
315	300×250	1600×1000
355	400×250	1600×1250
400	400×400	1600×1600
450	500×250	2000×1000
500	500×400	2000×1250
560	500×500	2000×1600
630	600×400	2000×2000
710	600×500	2500×1250
800	600×600	2500×1600
900	800×400	2500×2000
1000	800×500	2500×2500
1120	800×600	3150×1600
1250	800×800	3150×2000
1400	1000×500	3150×2500
1600	1000×600	3150×3150
1800	1000×800	4000×2500
2000	1000×1000	4000×3150

Примечание. Размеры воздуховодов из других материалов следует уточнять по данным заводоизготовителей.

3.10. Воздуховоды из негорючих материалов (с окраской или антикоррозийной защитой горючими материалами толщиной не более 40 мкм) следует предусматривать для:

- помещений жилых, общественных и административно-бытовых зданий;
- помещений, складов и кладовых горючих материалов категорий А, Б и В;
- коллекторов и транзитных участков помещений категорий Г и Д;
- помещений вентиляционного оборудования, технических этажей чердаков и подвалов общего назначения;
- местных отсосов взрывоопасных и пожароопасных смесей;
- воздуха с температурой 80 °С и более.

3.11. Воздуховоды из трудногорючих материалов (с окраской или антикоррозийной защитой горючими материалами толщиной не более 0,4 мм) следует проектировать для:

- помещений жилых, общественных и административно-бытовых зданий, кроме помещений категории В и помещений с массовым пребыванием людей;
- помещений категории Г и Д, кроме коллекторов и транзитных участков;
- в пределах обслуживаемых производственных помещений.

3.12. Воздуховоды из горючих материалов допускается проектировать в пределах обслуживаемых производственных помещений.

Гибкие вставки у вентиляторов, а также гибкие вставки и отводы в воздуховодах допускается проектировать из горючих материалов, если длина их составляет не более 10 % длины воздуховодов из трудногорючих материалов или не более 5 % от длины воздуховодов из негорючих материалов.

3.13. Воздуховоды следует применять:

класса «П» (плотные) - для системы общеобменной вентиляции и воздушного отопления при статическом давлении у вентилятора более 1400 Па и независимо от давления для систем местных отсосов, кондиционирования, дымоудаления и для транзитных воздуховодов, обслуживающих помещения А и Б;

класса «Н» (нормальные) - в остальных случаях.

Потери или подсосы воздуха через неплотности воздуховодов не должны превышать указанных в табл. 2.

Таблица 2

Класс воздуховода В	Давление воздуха P (положительное или отрицательное) в начале воздухоотвода, считая от вентилятора, Па (кгс/см ²)															
	200 (20)	400 (40)	600 (60)	800 (80)	1000 (100)	1200 (120)	1400 (140)	1600 (160)	1800 (180)	2000 (200)	2500 (250)	3000 (300)	3500 (350)	4000 (400)	4500 (450)	5000 (500)
Н	Потери воздуха в сетях м ³ /ч на 1 м ² развернутой площади воздуховода															
	3,6	5,8	7,6	9,2	10,7	12,1	13,4	-	-	-	-	-	-	-	-	-
П	1,2	1,9	2,5	3	3,5	4	4,4	4,9	5,3	5,7	6,6	7,5	8,2	9,1	9,9	10,6

Примечания: 1 Потери или подсосы воздуха в воздуховодах допускается определять в % от полезного расхода воздуха в системе по формуле $g = Kl(D_{mp}^{0,67}/D_v^2 \nu)$, где K - коэффициент, принимаемый для воздуховодов класса П равным 0,004 и для класса Н - 0,012; l - суммарная длина воздуховодов учитываемой части системы, м; D_v^2 - диаметр воздуховода в месте присоединения к вентилятору, м; D_{mi} - средний диаметр воздуховодов системы или учитываемой части системы, м. Для прямоугольных воздуховодов следует принимать D_v^2 или $D_{mi} = 0,32S$, где S - периметр воздуховода м; p , ν - избыточное статическое давление и скорость воздуха в воздуховоде в месте его присоединения к вентилятору, Па и м/с

2. Для воздуховодов прямоугольного сечения следует сводить коэффициент 1,1 на полученные значения потерь или подсосов воздуха.

3.14. Толщину листовой стали, мм, для воздуховодов, по которым перемещается воздух с температурой не выше 80 °С, следует принимать, не более:

для воздуховодов круглого сечения, диаметром, мм:

- до 200 0,5 мм
- от 250 до 450 0,6 »
- » 500 » 800 0,7 »
- » 900 » 1250 1,0 »
- » 1400 » 1600 1,2 »
- » 1800 » 2000 1,4 »

для воздуховодов прямоугольного сечения, размером, мм:

- от 100 × 150 до 250 × 250 0,5 мм
- » 300 × 150 » 600 × 1000 0,7 »
- » 1000 × 1250 » 1600 × 2000 0,9 »

для воздуховодов прямоугольного сечения, имеющих одну из сторон более 2000 мм, и воздуховодов сечением 2000 × 2000 мм толщина стали должна быть обоснована.

3.15. Для транзитных воздуховодов систем местных отсосов взрывоопасных веществ, транзитных воздуховодов систем вентиляции, кондиционирования и воздушного отопления, обслуживающих помещения с производствами категорий А, Б и В, и для воздуховодов систем аварийной противодымной вентиляции, изготавливаемых из стальных листов, соединенных сплошным плотным сварным швом, толщина металла определяется по условиям производства сварки.

3.16. Для воздуховодов, по которым предусматривается перемещение воздуха с температурой более 80 °С или воздуха с механическими примесями, а также для воздуховодов, требующих обработки поверхности перед антикоррозийной защитой, допускается применение листовой стали толщиной до 1,5 мм.

3.17. Для воздуховодов, по которым предусматривается перемещение абразивной пыли, толщина стали должна быть обоснована.

3.18. Допускается применение для воздуховодов стали меньшей толщины, чем указано в п. 3.14, при обосновании (отсутствие необходимости в дальних перевозках воздуховодов и др.).

4. ИНЖЕНЕРНАЯ ПОДГОТОВКА

4.1. Инженерная подготовка производства монтажных работ должна осуществляться в строгом соответствии с требованиями СНиП 3.01.01-85 «Организация строительного производства», «Рекомендаций по организации инженерной подготовки производства для строительного-монтажных управлений Минмонтажспецстроя СССР», с учетом действующих ведомственных нормалей, инструкций, норм расхода основных и вспомогательных материалов (табл. 3-7). В табл. 8 приведено соотношение воздуховодов из тонколистовой стали $\delta = 0,5-1,2$ мм, тонколистовой стали $\delta = 1,4-2$ мм и воздуховодов из нержавеющей стали, алюминия, титана, металлопласта круглого и прямоугольного сечения в расчете на 1 млн. руб. сметной стоимости вентиляционных монтажных работ, в табл. 9 приведено соотношение приточных и вытяжных систем в расчете на 1 млн. руб. сметной стоимости вентиляционных монтажных работ, в табл. 12 приведено количество прямых участков и фасонных деталей вентиляционных систем круглого сечения, приходящихся на 1 млн. руб. сметной стоимости вентиляционных монтажных работ; в табл. 13 приведено количество прямых участков и фасонных деталей вентиляционных систем прямоугольного сечения, приходящихся на 1 млн. руб. сметной стоимости вентиляционных монтажных работ; в табл. 14 приведен удельный вес воздуховодов круглого сечения по размерам в объеме воздуховодов, приходящихся на 1 млн. руб. сметной стоимости вентиляционных монтажных работ, в табл. 15 приведен удельный вес воздуховодов прямоугольного сечения по размерам в объеме воздуховодов, приходящихся на 1 млн. руб. сметной стоимости вентиляционных монтажных работ.

Таблица 3

№ п/п	Материалы	Единица измерения	Нормы расхода металлопроката	
			на 1 млн. руб. вентиляционных работ	на 1000 м ² воздуховодов с отнесенными к ним вентиляционными изделиями
	Прокат черного металла			
	Всего	т	986,5	18,7
	В том числе:			
1	Балки и швеллеры	»	16,1	0,3
2	Сталь крупносортовая	»	46	0,9
3	Сталь среднесортная	»	68,7	1,3
4	Сталь мелкосортная	»	176,2	3,3
5	Катанка	»	0,1	-
6	Сталь толстолистовая	»	52,9	1
7	Сталь тонколистовая толщиной более 1,9 мм	»	141,4	2,7
8	Сталь тонколистовая толщиной до 1,8 мм	»	242,9	4,6
9	Сталь кровельная черная	»	90,6	1,7
10	Сталь оцинкованная	»	151,6	2,9

Таблица 4

№ п/п	Материалы	Единица измерения	Нормы расхода вспомогательных материалов на 100 м ² воздуховодов и отнесенных к ним элементов вентиляционных систем		
			изготовление	монтаж	ИТОГО
	Болты с гайками	кг			
1	Всего		0,536	11,017	11,553
	В том числе:				
2	М6	»	0,064	2,919	2,983
3	М8	»	0,352	3,177	3,529
4	М10	»	0,055	2,762	2,817
5	М14	»	-	0,001	0,001
6	Болты разные	»	0,007	2,058	2,065
7	Болты фундаментные с гайками и шайбами	шт.	-	13,411	13,411
	Гайки	кг			
8	Всего		0,562	0,555	1,117
	В том числе:				
9	М6	»	0,012	-	0,012
10	М8	»	0,075	-	0,075
11	М10	»	0,026	-	0,026
12	М12	»	0,436	0,197	0,633
13	М14	»	0,001	0,048	0,049
14	М16	»	0,004	0,203	0,207
15	М18	»	0,008	-	0,008
16	М20	»	-	0,107	0,107
17	Гайки барашки	»	0,007	-	0,007
18	Шайбы	»	0,097	0,16	0,257
19	Винты	»	0,023	0,192	0,215
20	Шурупы	»	-	0,052	0,052
21	Заклепки	»	0,12	-	0,12
22	Шпильки	»	0,009	-	0,009
	Прокладочные материалы:				
23	резина листовая	»	0,265	11,278	11,543
24	резина пористая	»	0,093	4,227	1,32
25	резина профилированная	»	-	10,682	10,682
26	асбест шнуровой	»	-	8,204	8,204
27	картон асбестовый	»	0,23	-	0,23
28	Трубка перхлорвиниловая	»	0,004	-	0,004
	Сварочные материалы:				
29	электроды	»	10,428	0,999	11,427
30	проволока сварочная	»	9,533	-	9,533
31	газ углекислый	кг/м ³	<u>11,177</u>	-	<u>11,177</u>
			5,668		5,668
32	кислород	»	<u>1,679</u>	-	<u>1,679</u>
			0,851		0,851
33	пропан-бутан	м ³	0,134	-	0,134
34	прутки винилпластовые	кг	-0,002	-	0,002
	Покрасочные материалы:				
35	грунт ГФ-020	»	27,498	-	27,498
36	растворители (солювент, растворитель Р-4, уайт-спирит и др.)	»	8,124	-	8,124
37	лаки, краски, эмали	»	1,991	-	1,991
38	Клей 88 НП	»	0,353	-	0,353
39	Мастика «Бутепрол»	»	0,88	-	0,88

Примечание. Нормы расхода пропан-бутана и кислорода даны только на резку металлоконструкций.

Таблица 5

№ п. п.	Материалы	Единица измерения	Нормы расхода вспомогательных материалов на 1 млн. руб. сметной стоимости вентиляционных работ		
			изготовление	монтаж	итого
	Болты с гайками				
1	Всего	кг	273,83	5623,4	5897,23
	В том числе:				
2	М6	»	32,57-	1489,82	1522,39
3	М8	»	179,82	1621,45	1801,27
4	М10	»	28,01	1409,09	1437,91
5	М12	»	31,29	989,35	1020,64
6	М14	»	-	0,57	0,57
7	М16	»	2,14	112,31	114,45
8	Болты разные	»	3,46	1050,59	1054,05
9	Болты фундаментные с гайками и шайбами	шт.	-	6845	6845
	Гайки				
10	Всего	кг	286,52	283,39	569,91
	В том числе:				
11	М6	»	6,11	-	6,11
12	М8	»	38,3	-	38,3
13	М10	»	13,24	-	13,24
14	М12	»	222,42	100,33	322,75
15	М14	»	0,52	24,62	25,14
16	М16	»	1,93	103,72	105,65
17	М18	»	4	-	4
18	М20	»	-	54,72	54,72
19	Гайки прочие	»	0,2	-	0,2
20	Гайки-барашки	»	3,6	-	3,6
21	Шайбы	»	49,67	81,62	131,29
22	Винты	»	11,64	97,96	109,6
23	Шурупы	»	-	26,4	26,4
24	Заклепки	»	61,39	-	61,39
25	Шпильки	»	4,37	-	4,37
	Прокладочные материалы:				
26	резина листовая	»	135,47	5766,21	5891,68
27	резина пористая	»	47,59	2157,24	2204,83
28	резина профилированная	»	-	5452,21	5452,21
29	асбест шнуровой	»	-	4187,4	4187,4
30	картон	»	0,1	-	0,1
31	картон асбестовый	»	117,34	-	117,34
32	Войлок технический	м ²	0,05	-	0,05
33	Трубка перхлорвиниловая	кг	2,26	-	2,26
	Сварочные материалы:				
34	электроды	»	5322,34	509,7	5832,04
35	проволока сварочная	»	4865,43	,	4865,43
36	газ углекислый	кг/м ³	<u>5704,81</u>	-	<u>5704,81</u>
			2893,06		2893,06
37	кислород	»	<u>856,99</u>	-	<u>856,99</u>
			434,42		434,42
38	пропан-бутан	м ³	68,2	-	68,2
39	прутки винипластовые	кг	0,89	-	0,89
	Покрасочные материалы:				
40	грунт ГФ-020	»	14034,79		14034,79
41	растворители (сольвент, растворитель Р-4, уайт-спирит и др.)	»	4146,41		4146,41
42	Клей 88 ИП	»	180,4		180,4
43	Мастика «Бутепрол»	»	449,36	-	449,36

Примечание: Нормы расхода пропан-бутана и кислорода даны только на резку металлоконструкций.

Таблица 6

№ п/п	Материалы	Единица измерения	Нормы расхода вспомогательных материалов на 100 м ² воздуховодов из кровельной и тонколистовой стали (без элементов вентиляционных систем)	
			фальцевых	сварных
	Изготовление			
	Сварочные материалы			
1	электроды	кг	3,38	10,08
2	проволока сварочная	»	1	23
3	газ углекислый	кг/м ³	<u>1,2</u>	<u>28</u>
			0,61	14,2
	Покрасочные материалы			
4	грунт ГФ-020	кг	2468	2468
5	сольвент	»	6,2	62
6	растворитель	»	0,005	0005
7	лак БТ 577	»	0,04	004
8	Гайки М12	»	0,369	0369
9	Мастика «Бутепрол»	»	1,7	-
	Монтаж			
	Болты с гайками			
10	Всего	»	8,51	11,22
	В том числе			
11	М6×20	»	1,15	2,35
12	М8×25	»	1,7	2,3
13	М10×30	»	3,65	4,56
14	М10×35	»	1,95	1,95
15	М10×40	»	0,06	0,06
16	Гайки М12	»	0,18	0,18
	Сварочные материалы			
17	электроды	»	0,39	0,39
	Прокладочные материалы			
18	резина листовая	»	5,69	9,25
19	резина пористая	»	2,11	3,47
20	резина профилированная	»	5,3	8,65
21	асбест шнуровой	»	3,8	6,41

Таблица 7

№ п/п	Материалы	Единица измерения	Нормы расхода вспомогательных материалов на 100 м ² воздуховодов из			
			нержавеющей стали		алюминия	вини-пласта
			фальцевые	сварные		
	Изготовление					
	Сварочные материалы					
1	электроды	кг	4	10,08	4	2,78
2	проволока сварочная	»	1	23	-	-
3	газ углекислый	кг/м ³	<u>1,2</u>	<u>28</u>	-	-
			0,61	14,2		
4	прутки винипластовые	кг	-	-	-	26,94
	Покрасочные материалы					
5	грунт ГФ-020	»	1,194	1,194	1,194	1,194
6	сольвент	»	0,293	0,293	0,293	0,293
7	растворитель	»	0,005	0,005	0,005	0,005
8	лак БТ 577	»	0,04	0,04	0,04	0,04
9	Гайки М12	»	0,369	0,369	0,369	0,369
	Монтаж					
	Болты с гайками					
10	Всего	»	11,22	11,22	11,22	15,4
	В том числе					
11	М6×20	»	2,35	2,35	2,35	-

12	M6×40	»	-	-	-	3,51
13	M8×25	»	2,3	2,3	23	-
14	M8×40	»	-	-	-	3,02
15	M10×30	»	4,56	4,56	4,56	-
16	M10×35	»	1,95	1,95	1,95	1,95
17	M10×40	»	0,06	0,06	0,06	0,06
18	M10×45	»	-	-	-	4,51
19	Гайки M12	»	0,18	0,18	0,18	0,18
Сварочные материалы						
20	электроды	»	0,39	0,39	0,39	0,39
Прокладочные материалы						
21	резина листовая	»	9,25	9,25	9,25	9,25
22	резина пористая	»	3,47	3,47	3,47	3,47
23	резина профилированная	»	8,65	8,65	8,65	8,65
24	асбест шнуровой	»	6,41	6,41	6,41	6,41

Таблица 8

№ п/п	Характеристика воздухопроводов	Количество воздухопроводов м ² (%)			% поверх-ности воздухопроводов	% по массе листового металла
		круглого сечения	прямоугольного сечения	всего		
1	Общее количество воздухопроводов	29371 (61,1)	18707 (38,9)	48078 (100)	100	100
2	Воздуховоды из тонколистовой стали δ = 0,5 мм	1673,7 (48)	1811,9 (52)	3485,9 (100)	7,25	3,74
3	Воздуховоды из тонколистовой стали δ = 0,6 мм	6164 (100)	-	6164 (100)	12,8	7,94
4	Воздуховоды из тонколистовой стали δ = 0,7 мм	6328,9 (43)	8383,5 (57)	14712,4 (100)	30,6	22,12
5	Воздуховоды из тонколистовой стали δ = 0,9-1,2 мм	6888,8 (71,1)	2797,8 (28,9)	9686,6 (100)	20,15	20,8
6	Воздуховоды из тонколистовой стали δ = 1,4-2 мм	6885 (55,9)	5290 (44,1)	12175 (100)	25,3	41,84
7	Воздуховоды из нержавеющей стали, алюминия, титана, металлопласта	1431 (77,1)	424 (22,9)	1655 (100)	3,9	3,56

Таблица 9

№ п/п	Системы	Количество		Средняя поверхность системы, м ²
		систем, шт. (%)	воздуховодов, м ² (%)	
1	Приточные	131 (32,5)	27293 (56,8)	208,6
2	Вытяжные	272 (67,5)	20785 (43,2)	76,5

Таблица 10

№ п/п	Диаметр, мм	Содержание воздухопроводов круглого сечения в 100 м ² , %
1	100	0,63
2	125	0,32
3	140	0,3
4	160	1,67
5	180	0,56
6	200	3,78
7	225	1,31

8	250	4,32
9	280	2,75
10	315	5,88
11	355	1,61
12	400	5,86
13	450	4,89
14	500	6,33
15	560	2,84
16	630	9,38
17	710	5,69
18	800	7,08
19	900	5,4
20	1000	8,58
21	1120	6,54
22	1250	5,04
23	1400	2,8
24	1600	3,92
25	1800	1,04
26	2000	1,12
27	Прочие	0,41
	Итого	100

Таблица 11

№ п/п	Периметр, мм	Содержание воздуховодов прямоугольного сечения в 100 м ² , %
1	500	0,36
2	600	3,4
3	700	0,86
4	800	3,48
5	900	2,54
6	1000	2,06
7	1100	0,38
8	1200	5,14
9	1300	4,27
10	1400	1,73
11	1500	4,55
12	1600	3,35
13	1700	0,24
14	1800	4,4
15	2000	3,68
16	2100	0,34
17	2200	0,47
18	2400	5,28
19	2600	5,34
20	2800	1,52
21	3000	5,2
22	3200	3,77
23	3400	0,84
24	3600	4,55
25	4000	2,65
26	4200	0,33
27	4400	0,79
28	4800	0,98
29	5000	0,59
30	5200	3,25
31	5600	0,72
32	6000	2,1
33	6400	1
34	7200	0,44
35	8000	0,05
36	Прочие	19,35
	Итого	100

Таблица 12

№ п/п	Диаметр, мм	Количество							
		прямых участков, м	отводов, шт.	узлов ответвлений, шт.	прочих деталей, шт.	прямых участков, м ²	отводов, м ²	узлов ответвлений, м ²	прочих деталей, м ²
1	100	483,2	78	10	91	149,8	14,8	3,4	15,9
2	125	175,1	37	8	42	68,3	5,6	3,7	17,4
3	140	163,6	46	4	34	72	8	2	5,7
4	160	793,4	149	33	143	396,7	36,9	18,9	37,2
5	180	226,3	43	27	30	129	14,5	12,6	6,9
6	200	1341,9	232	157	213	845,4	78,8	94,3	77,4
7	225	467	62	21	42	331,6	26,5	16,2	11,6
8	250	1273,8	210	82	202	1006,3	111,9	66,7	83,9
9	280	728,3	127	43	105	640,9	79,3	40,7	46,3
10	315	1208,9	230	71	262	1196,8	166,2	82,2	280,7
11	355	333,9	65	20	46	374	48,6	28,6	21,4
12	400	1040,2	181	59	221	1310,7	169,3	91,3	149,6
13	450	799,8	122	36	156	1127,8	132,9	63,6	112,3
14	500	684,8	137	55	189	1357,6	197,7	143,9	161,9
15	560	329,3	52	37	62	579,6	93	106,4	54,4
16	630	1027,9	119	72	211	2035,2	252,1	232,3	237,6
17	710	511,1	69	36	133	1139,7	193,4	113,4	225,9
18	800	562	69	48	116	1416,2	267,3	191,1	206,2
19	900	382,6	34	43	56	1082,7	151,3	234,4	116,5
20	1000	559,3	67	23	120	1756,3	343,3	126,1	295,1
21	1120	400,9	28	26	46	1411	178,5	204,6	127,6
22	1250	240,6	21	27	43	945,5	163,6	237,7	134,1
23	1400	126	7	15	14	554,4	69	140,7	58,1
24	1600	156,8	5	21	10	787,2	61,7	256,2	45,5
25	1800	44,1	2	2	2	249,4	24,2	20,4	10,4
26	2000	29,1	2	3	4	183	29,7	39,8	75,6
27	Прочие		9	1	42	36,1	1,5	2,2	79,8
	Итого	14089,9	2203	980	2635	21183,2	2919,7	2573,4	2695,1

Таблица 13

№ п/п	Периметр, мм	Количество							
		прямых участков, м	отводов, шт.	узлов ответвлений, шт.	прочих деталей, шт.	прямых участков, м ²	отводов, м ²	узлов ответвлений, м ²	прочих деталей, м ²
1	500	91,2	20	10	6	45,6	4,7	6,5	10,9
2	600	803	206	75	162	481,8	51,5	50,3	54,5
3	700	151,2	33	18	22	105,9	12,3	21,3	21,5
4	800	543,4	167	73	153	434,7	64,5	85,5	68,1
5	900	370,1	81	51	100	333	40,2	55,2	46,5
6	1000	241,1	68	28	87	241,2	42,3	50,1	50,9
7	1100	48,4	4	5	10	53,3	2,2	11,1	5
8	1200	575,5	93	64	210	690,5	69,8	92,2	109,4
9	1300	475	68	41	85	617,5	50,9	72,7	56,9
10	1400	168,1	15	7	53	235,3	13	20,5	54,9
11	1500	432,9	72	36	68	649,4	70,7	70,3	60,3
12	1600	247,5	52	20	110	396,1	56,7	39,8	134,2
13	1700	12,4	5	3	10	21,1	6,4	10,7	6
14	1800	325	54	31	74	585,1	67,2	79,3	93,5
15	2000	232,3	48	22	75	464,7	69,5	56,5	98,3
16	2100	13,3	3	6	5	28	3,9	26,1	5,9
17	2200	24,3	4	4	8	53,5	7	13,6	14,2
18	2400	241,3	41	16	62	579,2	85,8	49,5	274,3
19	2600	261,2	42	32	68	679,2	90,5	99,4	120,8
20	2800	59,4	13	6	19	172,3	30,6	19,8	61,2
21	3000	231,1	32	17	49	693,2	88,2	72,2	121

22	3200	138,6	26	12	45	443,5	81,8	63	1116,8
23	3400	30,6	4	3	6	104,2	21,4	16,3	15
24	3600	153,9	20	12	42	553,8	77,1	75	145,5
25	4000	67,1	18	6	28	268,2	87,2	51,2	88,7
26	4200	6,5	2	2	3	27,3	9,8	18	6,1
27	4400	20,1	3	2	7	88,6	11,7	20,1	26,4
28	4800	25,5	2	2	6	122,6	15,4	21	23,9
29	5000	11,5	1	1	7	57,7	5,7	5	41,3
30	5200	65,2	13	6	23	339,1	95,6	53,6	119,9
31	5600	14,4	1	2	3	80,9	10,1	21,8	22
32	6000	36,9	7	2	29	221,1	41,4	12,4	117,1
33	6400	16,8	3	1	4	107,2	37,2	21,5	19,1
34	7200	6	1	1	3	42,9	5,9	9,1	23,8
35	8000	0,6	-	-	1	5,1	-	2,6	2
36	Прочие	-	160	61	740	1669,4	247,6	341,8	1360,3
	Итого	6141,4	1380	676	2381	11692,2	1675,3	1735,5	3604,9

Таблица 14

№ п/п	Диаметр, мм	Приточные системы		Вытяжные системы	
		м ²	%	м ²	%
1	100	38,8	0,26	145,1	1,01
2	125	14,9	0,1	80,1	0,56
3	140	18,4	0,12	69,3	0,48
4	160	125,3	0,83	364,43	2,56
5	180	52	0,34	111,1	0,78
6	200	388,3	2,57	707,6	4,95
7	225	77,9	0,52	308	2,16
8	250	293,5	1,95	975,4	6,83
9	280	272,4	1,8	534,8	3,74
10	315	454	3	1271,9	8,9
11	355	150,8	1	321,8	2,25
12	400	640,2	4,25	1080,8	7,56
13	450	468,6	3,1	967,9	6,77
14	500	745,8	4,95	1115,3	7,8
15	560	354,5	2,35	478,9	3,35
16	630	1498,3	9,94	1258,8	8,81
17	710	730,9	4,85	941,5	6,59
18	800	1023,6	6,79	1057,1	7,4
19	900	1163,1	7,71	421,8	2,95
20	1000	1283,5	8,51	1237,44	8,66
21	1120	1566,2	10,4	355,6	2,49
22	1250	1308,6	8,68	172,3	1,21
23	1400	716,5	4,75	105,7	0,74
24	1600	1052,8	7,05	87,8	0,61
25	1800	296,3	1,96	7,7	0,05
26	2000	265,8	1,76	62,3	0,44
27	Прочие	68,9	0,46	50,7	0,35
	Итого	15080,2	100	14291,2	100

Таблица 15

№ п/п	Периметр, мм	Приточные системы		Вытяжные системы	
		м ²	%	м ²	%
1	500	11,4	0,09	56,3	0,87
2	600	277,6	2,27	360,4	5,55
3	700	55,6	0,46	105,4	1,62
4	800	246,2	2,02	406,6	6,26
5	900	259,7	2,13	215,2	3,31
6	1000	202,8	1,66	181,8	2,8
7	1100	50,4	0,41	21,2	0,33
8	1200	567,3	4,65	394,6	6,08
9	1300	454,9	3,72	343,1	5,28

10	1400	232,2	1,9	91,4	1,41
11	1500	505,3	4,14	345,4	5,32
12	1600	417,5	3,42	209,3	3,22
13	1700	26,2	0,21	18	0,28
14	1800	527,6	4,32	297,5	4,58
15	2000	400,6	3,28	288,4	4,44
16	2100	52	0,43	11,9	0,18
17	2200	55,1	0,45	33,2	0,5
18	2400	403,8	3,31	585	9,01
19	2600	592,5	4,85	406,4	6,26
20	2800	241,9	1,98	42	0,65
21	3000	679,3	5,56	295,3	4,55
22	3200	535,3	4,38	169,8	2,61
23	3400	133,9	1,1	23	0,35
24	3600	556,2	4,55	295,2	4,55
25	4000	336,3	2,75	159	2,45
26	4200	5,39	0,44	7,3	0,12
27	4400	109,7	0,9	37,1	0,57
28	4800	174,4	1,43	8,5	0,13
29	5000	56,9	0,47	52,8	0,81
30	5200	573,6	4,70	34,6	0,53
31	5600	121,7	1	13,1	0,2
32	6000	365,7	2,99	26,3	0,4
33	6400	171,6	1,4	13,4	0,21
34	7200	61,5	0,5	20,2	0,31
35	8000	9,5	0,08	0,2	0,003
36	Прочие	2693,2	22,05	925,9	14,26
	Итого	12213,3	100	6494,8	100

4.2. Основными задачами инженерной подготовки являются:

обеспечение монтажных работ качественной проектно-сметной и нормативной документацией;

разработка технологии монтажных работ на уровне современных достижений науки, техники и передового опыта;

согласование технических условий на поставку оборудования заводского изготовления в комплектно-блочном исполнении, сроков поставки и способов доставки оборудования, подлежащего монтажу, подготовка к приему оборудования для монтажа;

обеспечение совместно с линейным персоналом монтажного участка качественного приема строительной готовности объектов под монтаж с учетом требований СНиПа и технических условий на монтаж оборудования, сооружений и коммуникаций.

4.3. Инженерную подготовку производства в монтажном управлении должен осуществлять участок подготовки производства (УПП), подчиняющийся в своей деятельности главному инженеру монтажного управления.

4.4. В соответствии с «Положением о взаимоотношениях организаций-генеральных подрядчиков с субподрядными организациями» и СНиП 3.01.01-85 (п. 3.10) проектно-сметная документация должна быть получена от генподрядной организации до 1 июля года, предшествующего планируемому, комплектно на объект в целом или на этапы работ, но не менее чем на объем монтажных работ, подлежащих выполнению субподрядчиком в планируемом году, по два экземпляра рабочих чертежей, одному экземпляру смет и проекта организации строительства (ПОС).

4.5. Требования к проектно-сметной документации изложены в разд. 3 настоящего Пособия.

4.6. В полученной проектно-сметной документации следует проверить:

количество экземпляров проекта;

полноту документации в соответствии с Перечнем технической документации, определенным «Инструкцией о составе, порядке разработки, согласования и

утверждения проектно-сметной документации на строительство предприятий, зданий и сооружений» (СНиП 1.0201-85);

соответствие материалов и изделий, примененных в проекте, существующим нормативам;

увязку чертежей на смежные виды работ; наличие чертежей, схем, спецификаций, пояснительных надписей и т.п., необходимых для производства работ и индустриального изготовления монтажных заготовок;

технологичность проектных решений;

правильность заложенных в сметы объемов работ.

В ходе ознакомления с материалами проекта в случае необходимости вносятся предложения по их корректировке, связанные с применением новой технологии монтажа, повышением уровня индустриализации и т. п. По всем выявленным дефектам в проектно-сметной документации должна быть составлена рекламация, которую направляют генеральному подрядчику, а копии - заказчику и проектной организации.

4.7. По каждому объекту должна быть определена необходимость разработки проектов производства работ, технологических записок и монтажных чертежей, а также возможность применения имеющихся типовых проектов производства работ (ППР), типовых технологических карт и т. п.

ТРЕБОВАНИЯ К ПРОЕКТУ ПРОИЗВОДСТВА РАБОТ

4.8. Проект производства работ по монтажу систем промышленной вентиляции и кондиционирования воздуха должен учитывать наиболее прогрессивные решения по методам, способам монтажа и разрабатываться в соответствии с требованиями, установленными действующими нормативными документами.

4.9. Все мероприятия ППР по производству работ и технике безопасности, разрабатываемые на основании требований действующих нормативных документов, должны содержать конкретные решения с учетом местных условий строительства объекта. Ссылки на действующие документы допускается производить только в качестве справки о документе, требования которого послужили основанием для принятого и разработанного в ППР решения.

4.10. При разработке ППР следует использовать действующие технологические карты на монтаж систем вентиляции и кондиционирования воздуха.

4.11. ППР должен разрабатываться специализированными подразделениями (группами, отделами) при монтажных организациях, специализированными проектными, проектно-конструкторскими и проектно-технологическими организациями по заказу (заданию) монтажной организации.

4.12. Исходными данными для разработки ППР являются:
задание на разработку ППР (прил. 18);
проект организации строительства;
архитектурно-строительные чертежи и чертежи металлических конструкций;
рабочие чертежи и сметы раздела проекта по вентиляции и кондиционированию воздуха;
монтажные чертежи;
сведения о наличии инструмента, машин, механизмов, транспортных средств;
календарный график производства работ с указанием директивных сроков строительства, согласованный с генеральным подрядчиком;
условия поставки вентиляционного оборудования, изделий и воздуховодов;
материалы и результаты технического обследования действующих предприятий, зданий и сооружений при их реконструкции, а также требования к выполнению монтажных работ в условиях действующего производства.

4.13. При разработке ППР с генеральным подрядчиком должны быть предварительно согласованы схематический план объекта с нанесением мест

складирования воздуховодов и оборудования, календарный (сетевой) график производства работ, раздел указаний по производству работ, применение грузоподъемных и других приспособлений.

4.14. ППР должен быть утвержден главным инженером монтажного управления, согласован заказчиком ППР с генподрядной организацией и дирекцией строящегося или реконструируемого предприятия. При разработке ППР на крупных, уникальных и особо важных объектах его основные технические решения и сроки производства монтажных и заготовительных работ должны быть предварительно рассмотрены на техническом совете монтажной организации.

4.15. ППР на сложные объекты и виды работ должны разрабатываться на основе вариантов проработки основных решений с расчетом сравнительной эффективности. Допускается разработку ППР производить параллельно проектированию систем вентиляции и кондиционирования воздуха, что должно быть оговорено в задании на разработку ППР.

4.16. Утвержденный ППР не позднее чем за 2 месяца до начала монтажных работ должен быть передан заказчику ППР.

4.17. Отступления от ППР в части изменения методов, сроков и условий монтажа допускается производить линейным персоналом или отделом подготовки производства только по согласованию с разработчиком ППР или главным инженером монтажной организации.

4.18. Состав, содержание, назначение документов ППР и порядок их составления и оформления определены ОСТ 36-134-81 «Монтаж систем промышленной вентиляции. Проект производства работ».

ТРЕБОВАНИЯ К МОНТАЖНЫМ ЧЕРТЕЖАМ

4.19. Монтажный чертеж-документ, содержащий данные, необходимые и достаточные для изготовления индустриальными методами деталей воздуховодов и монтажа вентиляционных систем.

4.20. Монтажные чертежи должны разрабатываться монтажными или по их поручению специализированными организациями.

4.21. Монтажные чертежи следует выполнять на основе рабочих чертежей марки ОВ, соответствующих архитектурно-строительных чертежей, с соблюдением требований действующих нормативных документов.

4.22. Монтажный чертеж должен содержать:
монтажную схему вентиляционной системы;
эскизы ненормализованных деталей;
комплектную ведомость;
спецификацию основных и вспомогательных материалов;
объемы работ;
дополнительные требования к изготовлению и монтажу системы;
указания о сборке деталей воздуховодов в транспортабельные узлы на заготовительном предприятии.

Монтажная схема вентиляционной сети должна выполняться бесмасштабно в одну линию с указанием диаметров или размеров сечений воздуховодов, порядковых номеров деталей (участков при расчете на ЭВМ), мест установки сетевого оборудования и диафрагм, привязки сети к строительным конструкциям, а также отметки расположения воздуховодов по высоте помещения.

4.23. В комплектной ведомости следует указывать количество, размеры и площадь поверхности деталей воздуховодов, по их порядковым номерам, количество и размеры соединительных и крепежных деталей, количество и тип воздухораспределительных и регулирующих устройств, входящих в вентиляционную систему.

С учетом технологии заводов-изготовителей детали в комплекточной ведомости должны быть сгруппированы по типам (прямые участки, отводы, переходы и т. п.), по толщине металла, типам соединения и т. д.

4.24. Независимо от типа соединения воздуховодов, примененных в системе, торцы деталей, между которыми устанавливается диафрагма, должны быть офланцованы.

ПРИЕМКА ОБЪЕКТОВ ПОД МОНТАЖ

4.25. В соответствии с «Положением о взаимоотношениях организаций - генеральных подрядчиков с субподрядными организациями» генподрядчик обязан к началу работ монтажной организации в сроки, предусмотренные договором, обеспечить строительную готовность объекта, конструкций или отдельных видов работ.

4.26. До начала монтажа вентиляционных систем генеральным подрядчиком должны быть выполнены следующие работы:

- монтаж междуэтажных перекрытий, стен и перегородок;
- устройство фундаментов или площадок для установки вентиляторов, кондиционеров и другого вентиляционного оборудования;
- строительные конструкции вентиляционных камер приточных систем;
- гидроизоляционные работы в местах установки кондиционеров, приточных вентиляционных камер, мокрых фильтров;
- устройство полов (или соответствующей подготовки) в местах установки вентиляторов на пружинных виброизоляторах, а также «плавающие» основания для установки вентиляционного оборудования;
- устройство опор для установки крышных вентиляторов, выхлопных шахт и дефлекторов на покрытиях зданий;
- подготовка отверстий в стенах, перегородках, перекрытиях и покрытиях, необходимых для прокладки воздуховодов;
- устройство фундаментов, оснований и площадок для установки вентиляционного оборудования;
- нанесение на внутренних и наружных стенах всех помещений вспомогательных отметок, равных проектным отметкам чистого пола плюс 500 мм;
- оштукатуривание (или облицовка) поверхностей стен и ниш в местах прокладки воздуховодов;
- подготовлены монтажные проемы в стенах и перекрытиях для подачи крупногабаритного оборудования и воздуховодов и смонтированы кран-балки в вентиляционных камерах;
- установлены в соответствии с рабочей документацией закладные детали в строительных конструкциях для крепления оборудования и воздуховодов;
- обеспечена возможность включения электроинструментов, а также электросварочных аппаратов на расстоянии не более 50 м одного от другого;
- остеклены оконные проемы в наружных ограждениях, утеплены входы и отверстия;
- выполнены мероприятия, обеспечивающие безопасное производство монтажных работ.

Приемка объекта под монтаж должна производиться работниками участка подготовки производства (УПП) совместно с инженерно-техническими работниками монтажной организации по акту.

4.27. При приемке объекта под монтаж должны проверяться:
соблюдение всех требований СНиПа и действующих технических условий;
наличие и правильное оформление актов на скрытые работы;
геометрические размеры и привязки к строительным конструкциям фундаментов под вентиляционное оборудование и кондиционеры, опорных конструкций на кровле здания для установки крышных вентиляторов и дефлекторов, отверстий для прохода

воздуховодов, монтажных проемов;
правильность установки закладных деталей;
устройство ограждений проемов, настилов и навесов.

5. ИЗГОТОВЛЕНИЕ МЕТАЛЛИЧЕСКИХ ВОЗДУХОВОДОВ

5.1. Сеть воздуховодов следует компоновать из унифицированных деталей - прямых участков, отводов, переходов, заглушек и узлов ответвлений из унифицированных деталей в соответствии с ВСН 353-8.6.

5.2. Прямые участки следует применять длиной:

2500 мм - для воздуховодов прямоугольного сечения;

2500, 3000, 4000, 5000, 6000 мм - для воздуховодов круглого сечения.

По конструктивным и технологическим соображениям допускается изменение длины прямого участка.

5.3. Узлы ответвлений следует выполнять из прямых участков с одной или двумя врезками, переходов и заглушек по схемам, приведенным на рис. 1, 2.

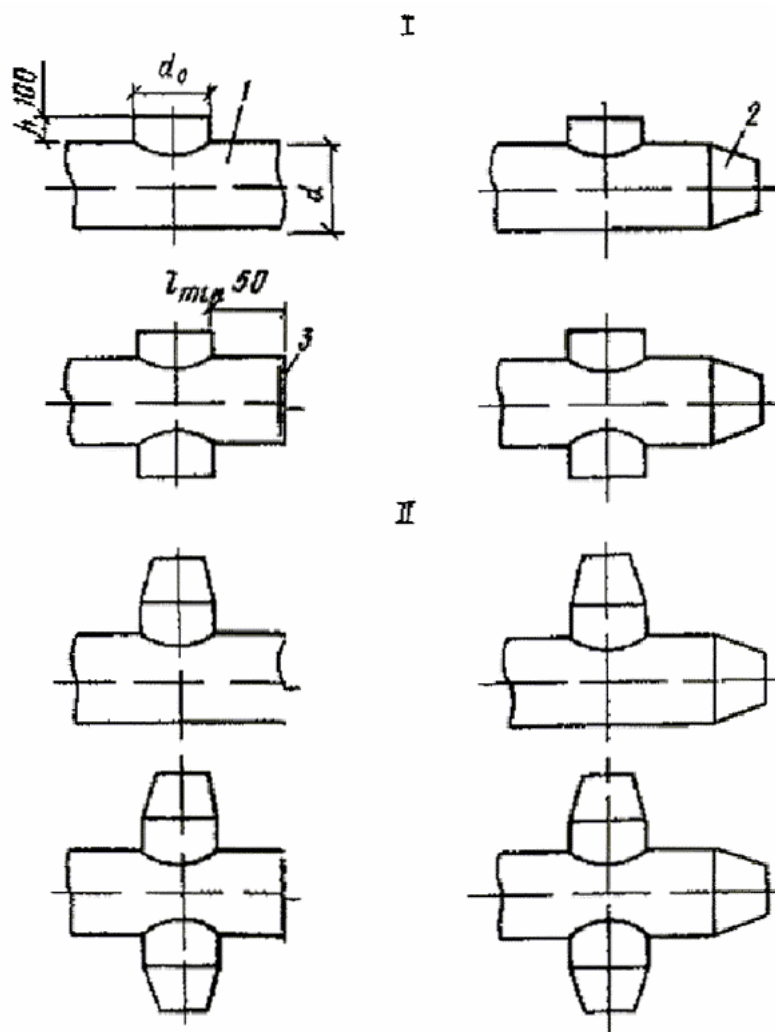


Рис. 1. Схемы образования узлов ответвления круглого сечения

1 - прямой участок с врезкой; 2 - переход; 3 - заглушка

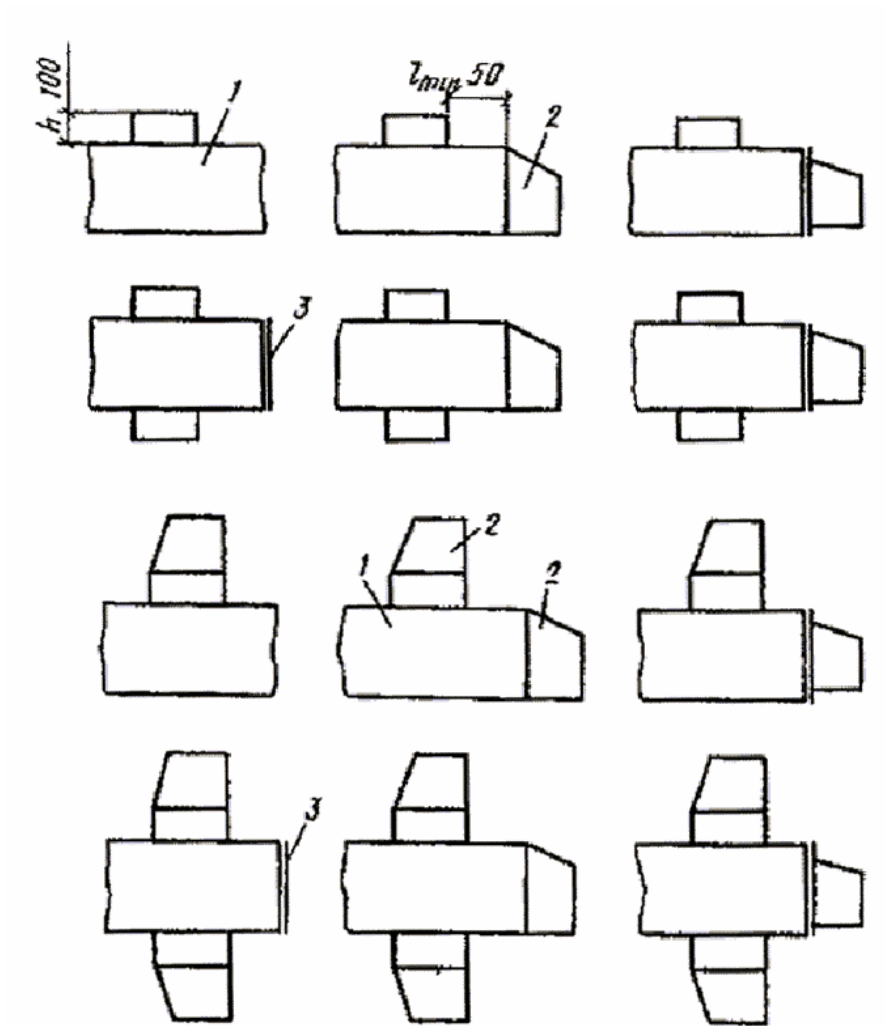


Рис. 2. Схемы образования узлов отвлечения прямоугольного сечения

1 - прямой участок с врезкой; 2 - переход; 3 - заглушка

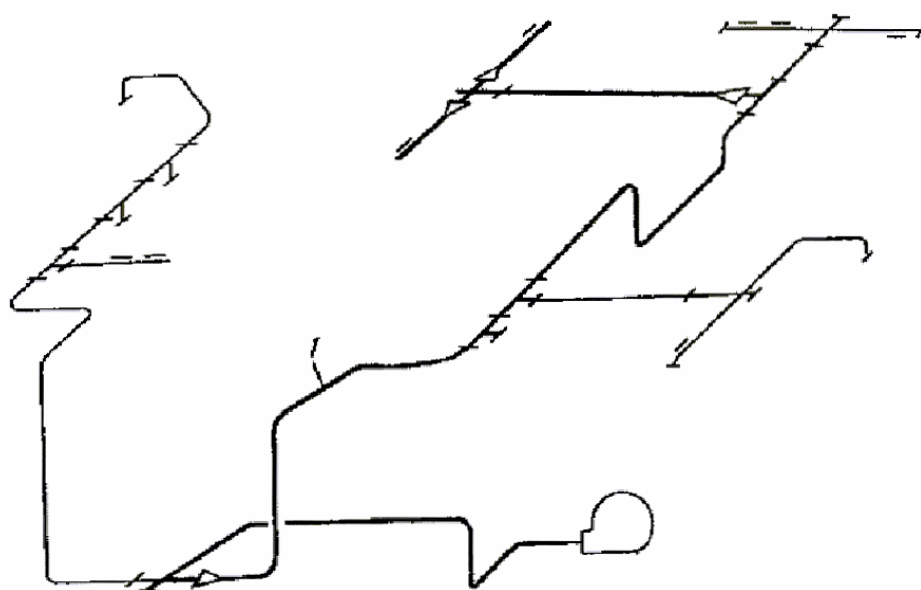


Рис. 3. Схема приточной системы

1 - линия, определяющая общее аэродинамическое сопротивление сети

Узлы ответвлений по схеме II следует применять, если ответвление узла входит в ветвь, определяющую аэродинамическое сопротивление сети (рис. 3).

В остальных случаях следует применять узлы ответвлений по схеме I.

5.4. Врезку, как правило, следует выполнять высотой $h = 100$ мм. Минимальное расстояние $l = 50$ мм от врезки до торца прямого участка.

5.5. Монтажные размеры и площади поверхностей прямых участков, отводов и переходов приведены в прил. 3.

5.6. Воздуховоды и детали вентиляционных систем должны быть изготовлены в соответствии с рабочей документацией, монтажными чертежами и утвержденными в установленном порядке техническими условиями ТУ 36-736-78 «Воздуховоды металлические» и ТУ 36-2581-83 «Воздуховоды вентиляционные из металлопласта».

5.7. Для изготовления воздуховодов должна применяться сталь листовая горячекатаная по ГОСТ 19903-74* и ГОСТ 16523-70*, сталь листовая и рулонная холоднокатаная по ГОСТ 19904-74* и ГОСТ 16523-70*, сталь кровельная листовая по ГОСТ 19904-74*.

5.8. Для воздуховодов, изготавливаемых из стали толщиной св. 1 мм, должна применяться сталь со следующими характеристиками:

нормальная точность прокатки - Б по ГОСТ 19903-74*;

нормальная плоскостность - ПН по ГОСТ 19903-74*;

категория стали - вторая по ГОСТ 16523-70*;

качество отделки поверхности - IV группы по ГОСТ 16523-70*;

марка стали - Б СтЗКП, Б СтЗПС, Б СтЗСП по ГОСТ 16523-70*.

Допускается применение стали Ст1КП + СтЗКП третьей категории по согласованию заказчика с предприятием-изготовителем.

Для воздуховодов, изготавливаемых из стали толщиной до 1 мм, должна применяться сталь со следующими характеристиками:

нормальная точность прокатки - Б по ГОСТ 19904-74*;

нормальная плоскостность - ПН или улучшенная плоскостность ПУ по ГОСТ 19904-74*;

обрезная кромка - 0 по ГОСТ 19904-74*;

категория стали - вторая по ГОСТ 16523-70*;

качество отделки поверхности - III группы по ГОСТ 16523-70*;

марка стали - Б СтЗКП по ГОСТ 16523-70*.

5.9. Для сварных воздуховодов допускается применение сталей первой категории.

5.10. Для фальцевых воздуховодов могут применяться кроме указанных в п. 5.8 лента стальная холоднокатаная из низкоуглеродистой стали, мягкая нормальной точности, второй группы, обрезная, марки Ст08КП по ГОСТ 503-81, сталь углеродистая. оцинкованная с непрерывных линий группы Б, класса 2 по ГОСТ 14918-80*.

5.11. Допускаемые отклонения наружных размеров поперечных сечений воздуховодов не должны превышать величин, указанных в табл. 16.

Таблица 16

Диаметр, мм	Размеры сторон воздуховода прямоугольного сечения, мм	Отклонение, мм
100-250	100-250	-3
315-500	300-500	-4
560-1250	600-1250	-6
1400-2000	1600-2000	-7

5.12. Овальность воздуховодов круглого сечения не должна превышать величин, указанных в табл. 17.

Таблица 17

Наружный диаметр, мм	Овальность, мм	Наружный диаметр, мм	Овальность, мм
100-250	5	560-1250	15
315-500	10	1400-2000	25

5.13. Неплоскостность стенок воздуховодов прямоугольного сечения не должна превышать величин, указанных в табл. 18.

Таблица 18

Наружный размер стороны поперечного сечения прямоугольного воздуховода, мм	Неплоскостность, мм	Наружный размер стороны поперечного сечения прямоугольного воздуховода, мм	Неплоскостность, мм
100-250	5	600-1250	15
300-500	10	1600-2000	20

5.14. Торцы прямых участков воздуховодов должны быть перпендикулярны их осям или смежным поверхностям. Отклонение от перпендикулярности торца не должно превышать 10 мм на 1000 мм длины стороны или диаметра поперечного сечения воздуховода.

5.15. Угловые размеры воздуховодов (отводов, узлов ответвлений, переходов и т. д.) должны соответствовать требованиям монтажных проектов. При этом допустимое отклонение не должно превышать $\pm 1^\circ 30'$.

5.16. Соединительные детали, предназначенные для монтажа воздуховодов на фланцах и бесфланцевых соединениях (бандажных, реечных и др.), должны соответствовать требованиям технической документации на тип соединения, утвержденной в установленном порядке.

5.17. Закрепление фланцев на воздуховодах из стали толщиной 0,5-1,5 мм должно выполняться с помощью отбортовки, а при толщине стали св. 1,5 мм - электродуговой сваркой сплошным швом.

При толщине стали более 1 мм допускается закрепление фланцев без отбортовки прихватками электродуговой сваркой через 50-60 мм с последующей герметизацией зазора между фланцами и воздуховодами.

Способы герметизации должны быть определены технологией предприятия изготовителя.

5.18. Отбортовка фланцевых воздуховодов должна перекрывать фланец не менее 6 мм и не должна перекрывать болтовые отверстия.

5.19. Сквозные разрывы в отбортовке допускаются не более четырех на одном торце воздуховода.

5.20. Закрепление фланцев от перемещения их вдоль оси фланцевого воздуховода круглого сечения с отбортовкой на фланцы должно производиться любым способом с обязательным обеспечением возможности их вращения вокруг оси. При этом отбортовка должна плотно прилегать к зеркалу фланца воздуховода.

5.21. Для воздуховодов из листа толщиной более 1,5 мм фланцы из углового проката должны быть приварены с внутренней стороны, а фланцы плоские - с наружной стороны изделия. При этом кромки торцов воздуховодов не должны выступать за зеркало фланца.

5.22. Воздуховоды, изготовленные из неоцинкованной стали, их соединительные крепежные детали (включая внутренние поверхности фланцев) должны быть огрунтованы (окрашены) на заготовительном предприятии в соответствии с проектом (рабочим проектом).

Для обеспечения качества лакокрасочного покрытия воздуховодов и сохранности металла следует тщательно подготовить поверхность под окраску и выбрать соответствующий способ нанесения красителя. Подготовка поверхности заключается в очистке ее от продуктов коррозии, от окалины, старой краски, жировых и других

загрязнений, а также в нейтрализации и удалении кислот, щелочей и других химических продуктов, препятствующих хорошему сцеплению покрытия с металлом.

Поверхности изделий очищают, грунтуют и окрашивают на заводе-изготовителе. Для грунтовки рекомендуется применять грунты ХС-010, ФЛ-03К, ГФ-021 и др., допускающие последующую окраску различными химически стойкими лакокрасочными составами.

Нельзя применять под химически стойкие покрытия железный сурик на олифе или масляную краску.

5.23. Лакокрасочные материалы можно наносить следующими способами:

пневматическим распылением;

безвоздушным распылением без нагрева;

окраской в электрическом поле;

струйным обливом с последующей выдержкой в парах растворителя;

окунанием и обливом;

окраской кистями.

5.24. Для систем вытяжной вентиляции производственных помещений категорий Д и Г, в воздухе которых содержатся кислые и щелочные среды с температурой не менее 243 К (-30 °С) и не более 333 К (60 °С), следует применять воздуховоды из металлопласта ТУ 14-1-1114-74 с поливинилхлоридной пластифицированной пленкой марки ПХ по ТУ 6-19-142-79.

Покрытие пленкой должно располагаться на внутренней поверхности воздуховода.

5.25. На заводе-изготовителе воздуховодов до их изготовления должны быть устранены дефекты в покрытии металлопласта.

5.26. Повреждения полимерного покрытия металлопласта должны быть устранены с удалением наружных частей пленки.

Удаление частей пленки должно производиться по утвержденной на заводе-изготовителе (воздуховодов) технологии с помощью шлифовальной шкурки зернистостью не более 12-Н типа 3 класса 2-3 по ГОСТ 5009-82 или типа 2 по ГОСТ 6456-82*.

Разрешаются другие способы удаления частей пленки, утвержденные в установленном порядке.

Защищенные места должны быть покрыты:

одним слоем грунта ФЛ-03К (ГОСТ 9109-81*);

двумя слоями эмали ХВ-785 (ГОСТ 7313-75*);

одним слоем лака ХВ-784 (ГОСТ 7313-75*).

Аналогичным образом должны быть устранены повреждения полимерного покрытия металлопласта воздуховодов.

Этими же красителями должны быть покрыты не защищенная пленкой сторона воздуховода, а также бандажи, шины, рейки, металлические уголки, скобы и фланцы.

5.27. Разрешаются другие виды покрытий, обеспечивающие химическую стойкость воздуховодов для эксплуатации в агрессивных средах, определенных проектом.

5.28. Контроль правильности основных размеров воздуховодов должен производиться по утвержденной технологии завода-изготовителя следующим инструментом:

линейкой металлической (ГОСТ 427-75*);

рулеткой измерительной (ГОСТ 7502-80*);

угольником поверочным 90° (ГОСТ 3749-77*);

штангенциркулем (ГОСТ 166-80*);

угломером (ГОСТ 5378-66*);

шаблонами, изготовленными на заводе-изготовителе.

5.29. Наружный диаметр и овальность воздуховодов (мм) измеряются:

наружный диаметр воздуховода (D_n) круглого сечения путем замера длины

наружной окружности поперечного сечения $L_{окр}$, перпендикулярного оси воздуховода. Размер диаметра определяется по формуле $D_n = L_{окр}/3$; 14;

овальность поперечного сечения воздухопроводов круглого сечения - путем замера наибольшего и наименьшего внутреннего диаметра с торцов воздухопроводов во взаимно перпендикулярных направлениях.

5.30. Качество покрытий, швов, отбортовки, крепления соединительных изделий, крепежных деталей, элементов жесткости и шин, внешний вид изделий, а также комплектность, маркировка и упаковка проверяются визуально.

5.31. В комплект поставки воздухопроводов должны входить изделия, указанные в монтажном проекте (ведомостях, эскизах), за исключением обеспыливающих и регулирующих устройств - циклонов, заслонок и клапанов (всех типов), шумоглушителей, изготавливаемых по соответствующим типовым чертежам и ТУ и средства крепления.

5.32. В комплект воздухопроводов, соединяемых на бесфланцевых соединениях, должны входить бандажи, рейки и другие детали, предусмотренные технической документацией на эти виды соединений, утвержденной в установленном порядке.

5.33. Каждый комплект воздухопроводов должен сопровождаться монтажным проектом (ведомости, эскизы, схемы) в одном экземпляре и накладной предприятия-изготовителя с отметкой отдела технического контроля.

5.34. Изделия воздухопроводов должны иметь маркировочные знаки, нанесенные на внутреннюю или наружную поверхность на расстоянии 100-300 мм от торца изделия масляной краской, отличающейся по цвету от основной краски.

Допускается маркировать изделия с помощью маркировочных табличек или иным способом обеспечивающим возможность выявления принадлежности изделия к данному комплекту воздухопроводов.

Маркировочный знак должен соответствовать требованиям монтажного проекта и утвержденному на предприятии-изготовителе эталонному образцу.

5.35. Усредненные нормы отходов листового металла при изготовлении фальцевых и сварных воздухопроводов в процентах от поверхности листового металла приведены в табл. 19.

Таблица 19

Воздуховоды	Изготовитель	Технологические нужды	Отходы	Суммарные отходы
Фальцевые	Заводы монтажных заготовок ЦЗМ (УЗМ)	10,7	5,2	15,9
		10,7	6,2	16,9
Сварные	Заводы монтажных заготовок ЦЗМ (УЗМ)	2,92	5,03	7,95
		2,92	6,32	9,24

6. ТРАНСПОРТИРОВАНИЕ ВОЗДУХОВОДОВ С ЗАГОТОВИТЕЛЬНОГО ПРЕДПРИЯТИЯ НА ОБЪЕКТ

6.1. Воздуховоды в зависимости от дальности перевозки рекомендуется транспортировать:

- до 300 км - автомобильным транспортом;
- более 300 км - железнодорожным или водным.

6.2. При перевозке воздухопроводов автотранспортом следует использовать:

- бортовые автомобили общего назначения (табл. 20);
- седельные тягачи (табл. 21);
- прицепы (табл. 22);
- полуприцепы (табл. 23).

Таблица 20

Показатель	Автомобили
------------	------------

	ГАЗ-52-04	ГАЗ-53А	ЗИЛ-130-76	Урал-377Н	КамАЗ-5320	МАЗ-5335
Грузоподъемность, т	2,5	4	6	7,5	8	8
Средняя загрузка воздуховодами, м ²	75	95	105	130	150	135
Собственная масса, т	2,52	3,25	4,3	7,225	7,08	6,725
Габарит, мм:						
длина	5708	6395	6675	7611	7435	7250
ширина	2200	2380	2500	2500	2500	2500
высота	2150	2220	2400	2560	2650	2720
Внутренние размеры грузовой платформы, мм						
длина	3060	3740	3752	4500	5200	4965
ширина	2070	2170	2326	2326	2320	2360
высота	610	680	575	715	500	685
Погрузочная высота, мм	1210	1350	1450	1530	1350	1450
Радиус поворота по оси следа внешнего переднего колеса, м	7,5	8	8,3	10,8	8,5	8,8
Допустимая масса прицепа т	2,5	40	8,0	100	11,5	12,0
Мощность двигателя кВт (л.с.)	55,15(75)	8457(115)	110,3(150)	132,37(180)	154,4(210)	132,37(180)
Максимальная скорость, км/ч	70	80	90	75	80	85

Таблица 21

Показатель	Седелные тягачи		
	ГАЗ-52-04	ЗИЛ-130В1-76	КамАЗ-5410
Базовая модель	ГАЗ-52-04	ЗИЛ-130-76	КамАЗ-5320
Нагрузка на седельно-сцепное устройство, т	2,87	6,4	8,1
Собственная масса тягача, т	2,435	3,86	6,8
Допустимая масса полуприцепа, т	6	14,4	19,1
Габарит, мм:			
длина	4950	5280	7435
ширина	2210	2360	2500
высота (по кабине)	2180	2400	3650
Радиус поворота по оси следа внешнего переднего колеса, м	7,5	8,3	8,5
Мощность двигателя, кВт (л.с.)	55,15(75)	110,3(150)	154,4(210)
Максимальная скорость, км/ч	70	90	80
Основной прицеп	-	ГКБ-817	ГКБ-8350
Основной полуприцеп	ЦКТБ-А402	ОдАЗ-885	ОдАЗ-9370

Таблица 22

Показатель	Прицепы	
	ГКБ-817	ГКБ-8350
Грузоподъемность, т	5,5	8
Средняя загрузка воздуховодов, м ²	145	185
Собственная масса прицепа, т	2,54	3,5
Внутренние размеры грузовой платформы, мм:		
длина	4686	6100
ширина	2322	2317
высота бортов	572	500
Погрузочная высота, мм	1300	1300
Габарит, мм		
длина с дышлом	6688	8290
ширина	2500	2500
высота	1945	1800
Число осей, шт.	2	2

Таблица 23

Показатель	Полуприцепы		
	ЦКТБ-А402	ОдА3-885	ОдА3-9370
Грузоподъемность, т	5	7,5	14,2
Средняя загрузка воздуховодами, м ²	110	180	275
Собственная масса, т	2,05	2,85	4,9
Внутренние размеры грузовой платформы, мм:			
длина	3700	6080	9180
ширина	2180	2220	2320
высота бортов	1545	590	560
Погрузочная высота, мм	655	1400	1470
Габарит, мм:			
длина	7060	6385	9630
ширина	2420	2455	2500
высота	1545	2030	2070
Число осей, шт.	1	1	2

6.3. Рекомендуется преимущественно применять автопоезда.

6.4. При перевозке грузов автотранспортом по автомобильным дорогам общей сети СССР надлежит руководствоваться ГОСТ, правилами и нормативами, приведенными в прил. 5.

6.5. Работа тягачей при перевозке воздуховодов в прицепах и полуприцепах на расстояние до 50-60 км должна быть организована по маятниковой схеме. Тягач, как правило, должен обслуживать три прицепа, один из которых стоит под разгрузкой, второй находится в пути, а третий - под нагрузкой.

6.6. Транспортировать воздуховоды по железной дороге следует в полувагонах, вагоны закрытого типа следует использовать в исключительных случаях.

6.7. Воздуховоды с заготовительного предприятия следует доставлять на объект согласно заказам по системам, укомплектованными средствами крепления.

6.8. Последовательность и сроки доставки воздуховодов должны быть определены ППР и контролироваться по графикам.

6.9. Погрузка заготовок на автотранспортные средства на заготовительных предприятиях должна производиться силами предприятия, разгрузка на объекте - силами монтажного участка или участка производственно-технической комплектации (УПТК).

6.10. При перевозках воздуховодов в зависимости от их вида и габаритов следует предусматривать:

для воздуховодов небольших сечений - контейнеризацию или пакетирование;

для воздуховодов больших сечений - телескопическую укладку;

для полуфабрикатов - специальную упаковку.

6.11. Размеры и масса контейнеров (прил. 4) и пакетов должны соответствовать габаритам и грузоподъемности транспортных средств.

6.12. Воздуховоды необходимо устанавливать на транспортное средство вертикально, если они не выходят за пределы габаритов установленных для автотранспорта (см. прил. 5), и габаритов (рис. 4), установленных МПС для перевозки грузов в пределах сети железных дорог СССР колеи 1520 мм на общих условиях (разд. I Технических условий погрузки и крепления грузов).

6.13. При планировании и организации перевозок воздуховодов необходимо обеспечить полную загрузку транспорта с минимальным количеством простоев и холостых пробегов.

6.14. Для укрупненных расчетов потребности в транспортных средствах следует пользоваться исходными данными, приведенными в прил. 6.

6.15. В случае повреждения воздуховодов при погрузке транспортировке внутри

монтажной площадки, разгрузке, складировании и монтаже устранение повреждений должно производиться силами монтажного участка Воздуховоды, поврежденные при погрузке на заготовительном предприятии и транспортировке на объекте, должны быть исправлены за счет заготовительного предприятия (УПТК).

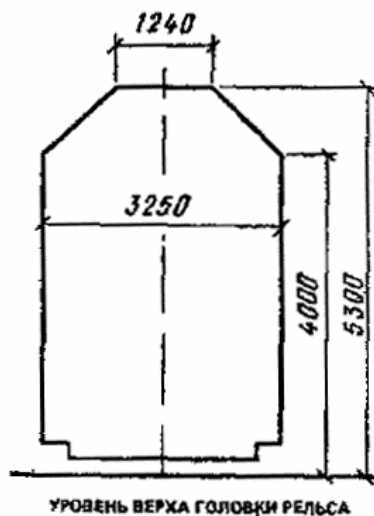


Рис. 4. Габарит погрузки

7. ПОГРУЗОЧНО-РАЗГРУЗОЧНЫЕ И ТАКЕЛАЖНЫЕ РАБОТЫ НА ОБЪЕКТАХ

7.1. Погрузочно-разгрузочные и такелажные работы на объектах рекомендуется производить с максимальным использованием средств механизации с помощью рабочих, входящих в состав бригад монтажников, а на крупных объектах - специальной бригады такелажников.

7.2. К работам по подъему и перемещению грузов допускаются лица не моложе 18 лет, прошедшие специальное обучение по программе такелажников и получившие соответствующее удостоверение.

7.3. В качестве механизированных грузоподъемных средств на объектах следует использовать лебедки, автопогрузчики, автокраны, стреловые краны на пневмоколесном и гусеничном ходу, башенные и козловые краны.

Области применения грузоподъемных средств и данные для расчета потребности в них приведены в прил. 6. Технические характеристики лебедок, автопогрузчиков, подъемников, автокранов стреловых кранов на пневмоколесном и гусеничном ходу приведены в табл. 24-32. Графики грузовысотных характеристик кранов даны в прил. 19.

7.4. Для производства погрузочных работ на объектах рекомендуется использовать преимущественно грузоподъемные средства генподрядчиков (согласно «Положению о взаимоотношениях организаций генеральных подрядчиков с субподрядными организациями» (п. 2.14 настоящего Пособия).

Таблица 24

Показатель	Максимальное тяговое усилие монтажного механизма, кН, (тс)		Показатель	Максимальное тяговое усилие монтажного механизма, кН (тс)	
	16(1,6)	32(3,2)		16(1,6)	32(3,2)
Подача каната за двойной ход рычага, мм	27	28	Длина каната с крюком, м	12	15
Диаметр каната, мм	12	17	Масса лебедки с канатом, кг	28	50

Таблица 25

Показатель	Тип ручной монтажной лебедки				
	СТД-999/1	СТД-697	Т-68В	Т-69Г	Т-102В
Тяговое усилие на скорости, кН (тс):					
первой	5(0,5)	5(0,5)	12,5(1,25)	32(3,2)	50(5)
второй	-	-	8(0,8)	18(1,8)	32(3,2)
Диаметр каната, мм	5,4	4,1	11	16,5	21
Канатоемкость, м	15	34	50	50	75
Усилие на рукоятке, кН (тс)	2(0,2)	1,5(0,15)	3,5(0,35)	3,5(0,35)	5(0,5)
Число скоростей, шт.	1	1	2	2	2
Число рукояток, шт.	1	1	2	2	2
Высота оси барабана от опорной поверхности, мм	-	-	250	250	425
Габарит, мм:					
длина	275	380	655	805	935
ширина	145	410	500	620	900
высота	280	500	720	860	860
Масса, кг	10	30	150	230	465

Таблица 26

Показатель	Тип монтажной электролебедки	
	ЛМ-1М	ЛМ-3,2
Тяговое усилие, кН (тс)	10(1)	32(3,2)
Скорость навивки каната, м/с	0,132-0,39	0,254-0,408
Диаметр каната, мм	9,7	16,5
Канатоемкость, м	80	250
Мощность электродвигателя, кВт	4,25	12,5
Габарит, мм:		
длина	1050	1470
ширина	920	1210
высота	500	720
Масса лебедки, кг	292	835

Таблица 27

Показатель	Модель автопогрузчика				
	4091	4092	4055М	4013	4014
Грузоподъемность на вилах, кг	1000	2000	2600	3200	5000
Максимальная высота подъема, мм	4500	4500	7300	4500	4500
Колея колес, мм:					
передних	790	930	1740	1690	1790
задних	790	950	1620	1480	1580
Габаритный радиус, мм	1630	2150	4800	3500	3700
Модель двигателя	МеМЗ-968	МЗМА-408	ГАЗ-53	ГАЗ-51А	ГАЗ-51А
Максимальная скорость без груза, км/ч	18	22	16	36	35
Габарит, мм:					
длина с вилами 1100 мм	2560	3455	8350	4820	5100
ширина	960	1120	2255	2164	2330
высота с опущенным грузоподъемником	2800	2800	3620	3150	2800
Собственная масса, кг	2200	3625	9825	4950	6450
Завод-изготовитель	Ереванский завод автопогрузчиков		Львовский завод автопогрузчиков		

**ТЕХНИЧЕСКАЯ ХАРАКТЕРИСТИКА ПОДЪЕМНИКА ТЕЛЕСКОПИЧЕСКОГО
ГИДРАВЛИЧЕСКОГО ПТГ-12**

Грузоподъемность рабочей площадки, кг	250
Высота подъема рабочей площадки, м	12
Время подъема рабочей площадки на максимальную высоту, мин	2
Габарит	
на пневмошинах, мм:	
длина	3455
ширина	1560
высота	2735
на катках, мм:	
длина	2775
ширина	1170
высота	2530
Масса, кг	1100

Изготовитель - Московский ремонтно-механический завод Главстроймеханизации

ТЕХНИЧЕСКАЯ ХАРАКТЕРИСТИКА СТРЕЛОВОГО МОНТАЖНОГО КРАНА МКП-16 НА ПНЕВМОКОЛЕСНОМ ХОДУ

Наименьший радиус поворота по колее наружного колеса, м	6,1
Наибольший угол подъема, преодолеваемый краном на асфальте в транспортном положении, град	11,5

Таблица 28

Показатель	Модель автомобильного крана															
	МКА-6,3		МКА-10М			КС-3571						МКА-16				
Длина стрелы, м	8,1	12,1	10	18	18, гусек 3	8	10	12	14	14 и гусек 3 под углом		10	15	18	23	23 и гусек 3
										180°	126°					
Вылет крюка, м:																
наименьший	3,4	5	4	5,5	7,5	4	4	5	4	6,5	10	4,1	5	5,5	7,5	9
наибольший	7	10	10	16	16	7,2	7,5	9,5	13	18,7	17,4	10	15	16	20	22
Грузоподъемность, т																
при вылете крюка:																
наименьшем	<u>6,3</u> 1	2,5	<u>10</u> 2	4,5	3	<u>10</u> 2,5	7	5	4	1,5	1,2	<u>16</u> 4	<u>11,5</u> 3,3	<u>9</u> 2,5	5,5	4
наибольшем	1,7	0,7	<u>2,4</u> 0,45	0,45	0,5	<u>3</u> 0,5	3	1,9	1	0,3	0,4	<u>4</u> 1,3	<u>2</u> 0,8	<u>1,6</u> 0,5	1	0,9
при передвижении с грузом	1	-	2	-	-	2,5	-	-	-	-	-	4	-	-	-	-
Высота подъема, м:																
при наименьшем вылете	8,1	12,2	10	19	18	8	10	12	14	20	16	10,5	15	18	25	26
при наибольшем »	5,9	8,9	5	10,5	14	1,2	1,2	1,2	1,2	1,2	1,2	6	10	13	15	17
Скорость передвижения крана, км/ч:																
рабочая	5	-	5	-	-	5	-	-	-	-	-	5	-	-	-	-
транспортная	75	25	50	50	50	77	77	77	77	40	40	55	-	-	-	-
Марка автомобиля	ЗИЛ-130		МАЗ-500А			МАЗ-500А				МАЗ-5334		КрАЗ-257 К				
Габарит в транспортном положении, мм:																
длина	9250		13250			9800				9800		14300				
ширина	2600		2650			2800				2800		2700				
высота	3900		3950			3380				3800		4100				
Завод-изготовитель	Туапсинский механический					Ивановское ПО «Автокран»					Туапсинский механический					

Примечание. Над чертой даны значения при работе крана на выносных опорах, под чертой - без выносных опор.

Габарит, мм	
длина	14500
ширина	3200
высота	4000
Мощность двигателя, кВт (л. с.)	55,15(75)
Скорость передвижения, км/ч	1,49-13,5
Скорость передвижения с грузом на крюке, км/ч	5
Масса крана в транспортном положении, т	24

Таблица 29

Показатель	Длина стрелы крана МКП-16, м				
	10	15	18	23	23 с гуськом
Вылет крюка, м	4,1	5	5,5	7,5	9
	5	7	8	10	12
	6	10	10	15	17
	8	12	12	20	20
	10	15	16	-	22
Высота подъема, м	10,5	15	18,5	25	26
	10	14	17,5	22,5	24
	9	12	17	20	21
	8	11,3	16	15	18
	6	10	11	-	17
Грузоподъемность, т	16(12)	11,5(8,5)	9(6,5)	5,5(4)	4(3)
	11,8(8,5)	6,6(4,9)	5(3,6)	3,5(2,6)	2,5(1,9)
	8,5(6,3)	3,9(2,9)	3,7(2,5)	1,7(1,2)	1,3(1)
	5,5(4,1)	2,8(2,1)	2,8(1,7)	1 (0,8)	1 (0,5)
	4(3)	2(1,5)	1,6(1)	-	0,75(0,1)

Примечание. В скобках указана грузоподъемность крана при его работе без выносных опор.

Таблица 30

Показатель	Модель стрелового монтажного крана на гусеничном ходу			
	МКГ-6,3	МКГ-10	МКГ-16	
Скорость передвижения крана, км/ч:				
	рабочая	1-2,6	0,9	0,6-3
транспортная	5	4,4	3	
Преодолеваемый уклон пути, град	30	30	30	
Мощность двигателя, кВт (л.с.)	55,15(75)	55,15(75)	44,16(60)	
Габарит в транспортном положении, мм:				
	длина	4150	4600	4800
	ширина	3000	3200	3200
	высота	3530	3500	3500
Масса крана со стрелой 10 м в транспортном положении, т	15,9	20	25,5	

Таблица 32

Показатель	Монтажный автомобильный гидроподъемник			
	АГП-12А	АГП-18	АГП-22	ЛГП-28
Грузоподъемность люлек (корзин), кг	200	350	300	300
Наибольшая высота подъема люлек (корзин), м	12	18	22	28
Наибольший вылет люльки, м	9	9	10,5	13,5
Скорость передвижения вышки, км/ч	65	50	50	50
Габарит, мм:				
	длина	8300	9980	11840
ширина	2490	2400	2500	2500

высота	3320	3400	3570	3780
Масса с автомобилем, т	6,05	7,4	9,2	15
Тип базовой машины	ГАЗ-53А	ГАЗ-53А	ЗИЛ-130 (ЗИЛ-130АН)	ЗИЛ-133Г1

Техническая характеристика подмостей выдвижных самоходных ПВС-12.01

Высота подъема рабочей площадки от уровня земли, м:	
максимальная	12,3
минимальная	3,2
Размер площадки в плане, мм	5000×2000
Грузоподъемность рабочей площадки, кг	700
Время выдвижения площадки на наибольшую высоту, мин	2,0
Колея (расстояние между осями гусениц), мм	2200
Допустимый угол наклона подмостей, град	3
Скорость передвижения подмостей, м/мин	12,3
Грузоподъемность крана-укосины, кг	120
Габарит подмостей, мм	5000×2700×3300
Масса, т	4,8

Примечание. Ход подмостей гусеничный с отдельным приводом, гусениц.

Таблица 31

Длина стрелы, м	Марка крана на гусеничном ходу								
	МКГ-6,3			МКГ-1,0			МКГ-16М		
	грузоподъемность, т	вылет крюка, м	высота подъема крюка, м	грузоподъемность, т	вылет крюка, м	высота подъема крюка, м	грузоподъемность, т	вылет крюка, м	высота подъема крюка, м
10	6,3-1,5	4-10	10-5	10-2,4	4-10	10-5	16-4	4-10	10,5-6
15	-	-	-	-	-	-	11-2	2-15	15-10
18	2,8-0,35	5,5-16	18-11	4,5-0,45	5,5-16	18-10,5	9-1,6	5,5-16	18-11
18 с гуськом 2,3	1,9-0,35	7,5-16	18-14	3-0,5	7,5-16	20-14	-	-	-
23	-	-	-	-	-	-	5,5-1	7,5-20	25-15
23 с гуськом 2,3	-	-	-	-	-	-	4-0,75	9-22	26-17

7.5. Строповку воздухопроводов и вентиляционного оборудования рекомендуется производить инвентарными грузозахватными средствами согласно «Типовым технологическим картам на монтаж систем промышленной вентиляции и кондиционирования воздуха» серии 7.0501 и 7.0502.

Стропы следует выбирать в зависимости от вида, массы поднимаемого груза и способа строповки (по табл. 33).

Наиболее распространенные стропы и методы строповки приведены на рис. 5-28.

7.6. Все грузозахватные приспособления должны подвергаться периодическому техническому освидетельствованию согласно требованиям «Правил устройства и безопасной эксплуатации грузоподъемных кранов», утвержденных Госгортехнадзором СССР.

7.7. При строповке воздухопроводов и вентиляционного оборудования более чем одним стропом угол между ветвями стропов не должен превышать 90°. Увеличение угла может вызвать деформацию поднимаемых вентиляционных устройств и тары.

7.8. Узлы воздухопроводов длиной 12 м и более при подъеме в горизонтальном положении следует стропить, как правило, параллельными стропами или траверсами.

7.9. Строповку воздухопроводов и вентиляционного оборудования следует производить так, чтобы

можно было подать их к месту установки в положении, наиболее близком к проектному.

7.10. Воздуховоды и вентиляционное оборудование перед подъемом должны быть очищены от загрязнений и наледи. Отдельные комплектующие детали должны быть закреплены к вентиляционным или поданы отдельно.

7.11. При подъеме воздуховодов и вентиляционного оборудования необходимо обеспечить их устойчивость в подвешенном положении. Места подвески груза должны быть расположены выше центра тяжести.

7.12. Поднимаемый груз следует удерживать от вращения оттяжками из пеньковых канатов диаметром 20-25 мм или оттяжками из стальных канатов диаметром 8-12 мм. Для горизонтальных элементов вентсистем (укрупненные узлы воздуховодов) следует применять две оттяжки, для вертикальных (секции кондиционеров, крышные вентиляторы, воздуховоды и др.) - одну.

Таблица 33

Вид стропа	Диаметр каната, мм	Длина стропа, м	Грузоподъемность стропа, кг, при наклоне его к вертикали под углом, град			
			0	30	45	60
Облегченный с петлями	8,7; 11	4,5; 6	400; 600	350; 500	280; 400	200; 300
Облегченный с крюками	8,7	4	400	350	280	200
Четырехветвевой	13	2.5	-	800	600	400

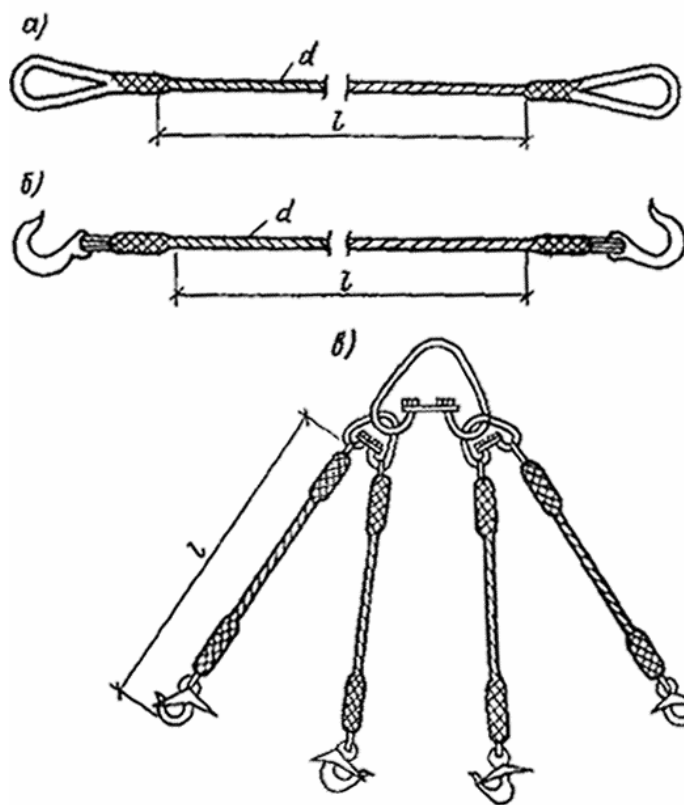


Рис. 5. Стропы

a - облегченный строп с петлями; *б* - облегченный строп с крюками; *в* - четырехветвевой строп

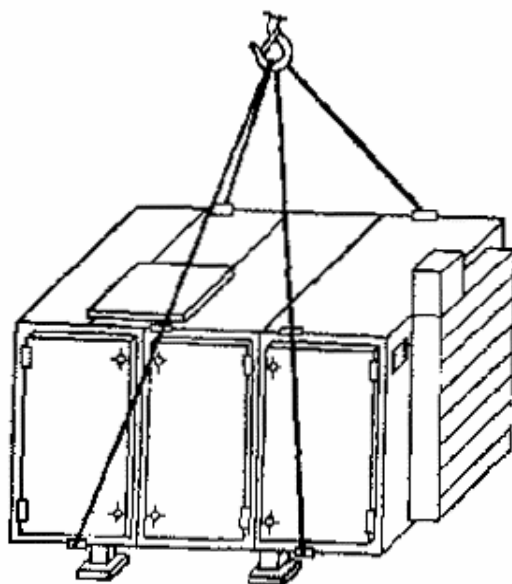


Рис. 6. Строповка ВПА-40

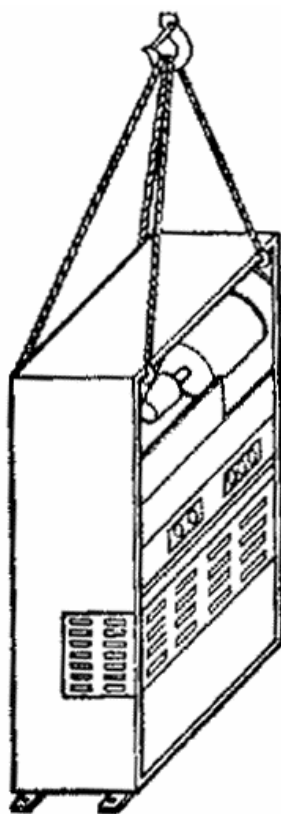


Рис. 7. Строповка автономного кондиционера КТР-1-2,0-0,46

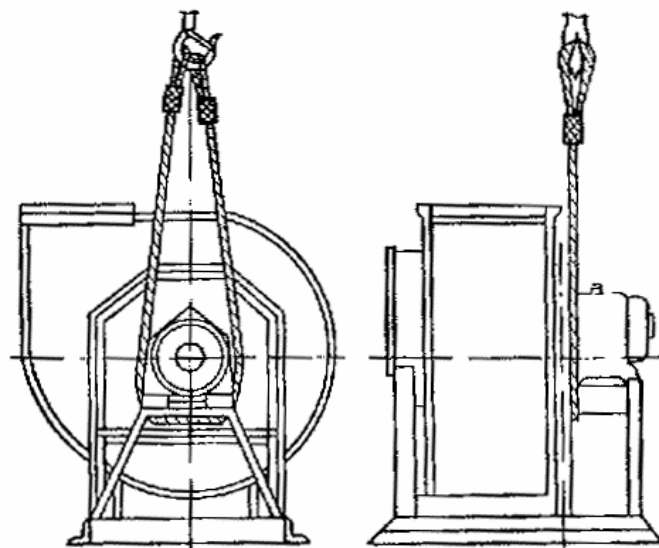


Рис. 8. Строповка радиальных (центробежных) вентиляторов исполнения № 1

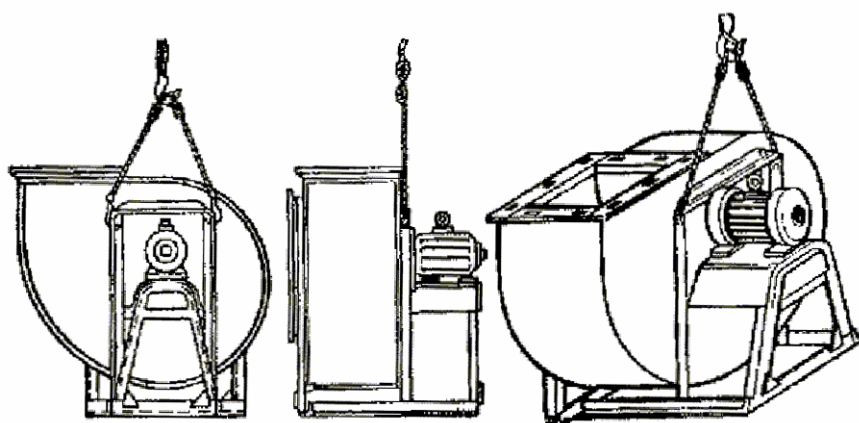


Рис. 9. Строповка вентиляторов Ц4-70 № 6-8 исполнения № 1

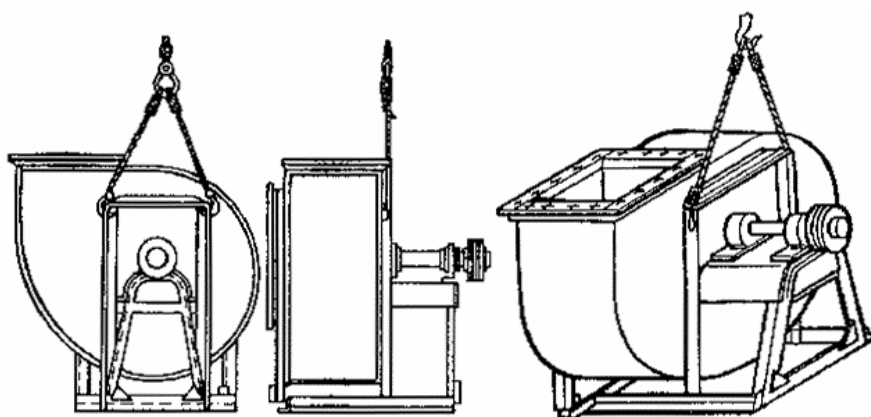


Рис. 10. Строповка вентиляторов Ц4-70 № 6-8 исполнения № 6

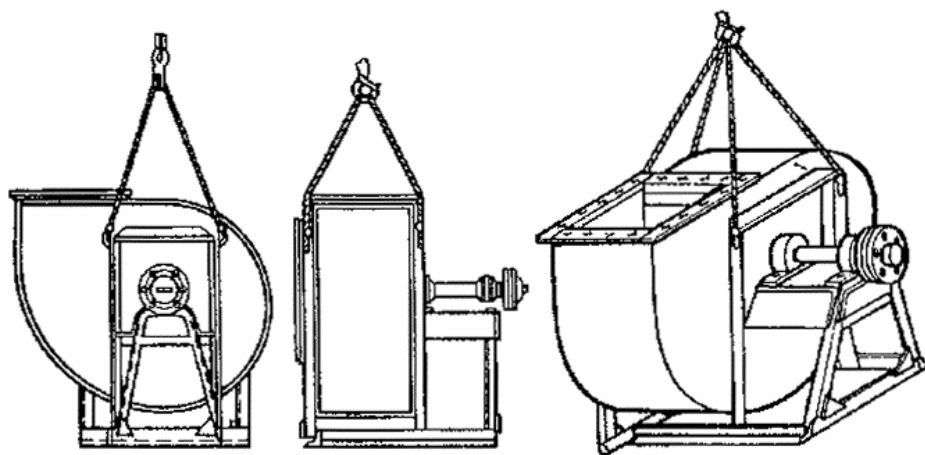


Рис. 11. Строповка вентиляторов Ц4-70 № 10, 12,5

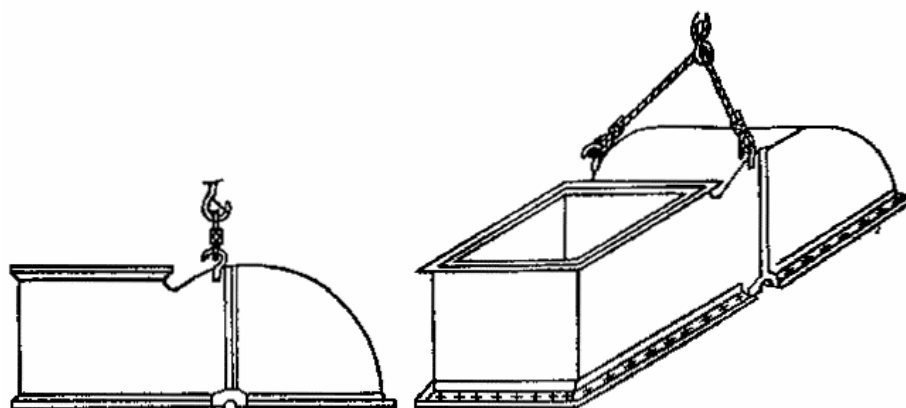


Рис. 12. Строповка верхней части кожуха вентиляторов Ц4-76 № 16, 20

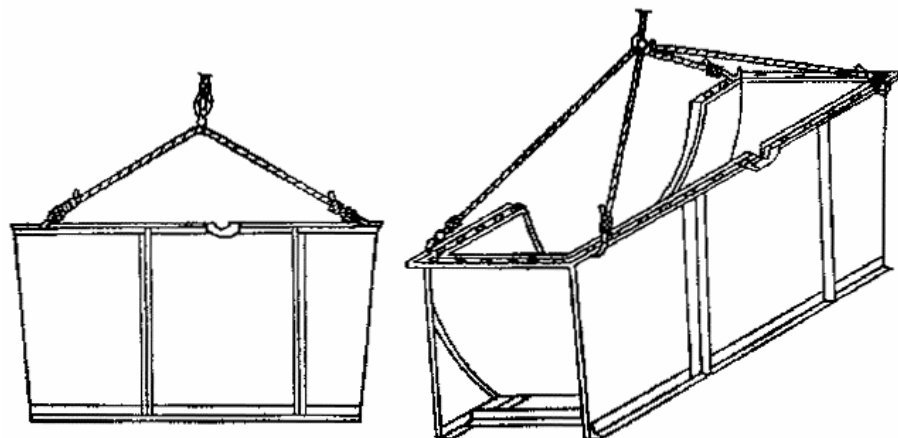


Рис. 13. Строповка нижней части кожуха вентиляторов Ц4-76 № 16, 20

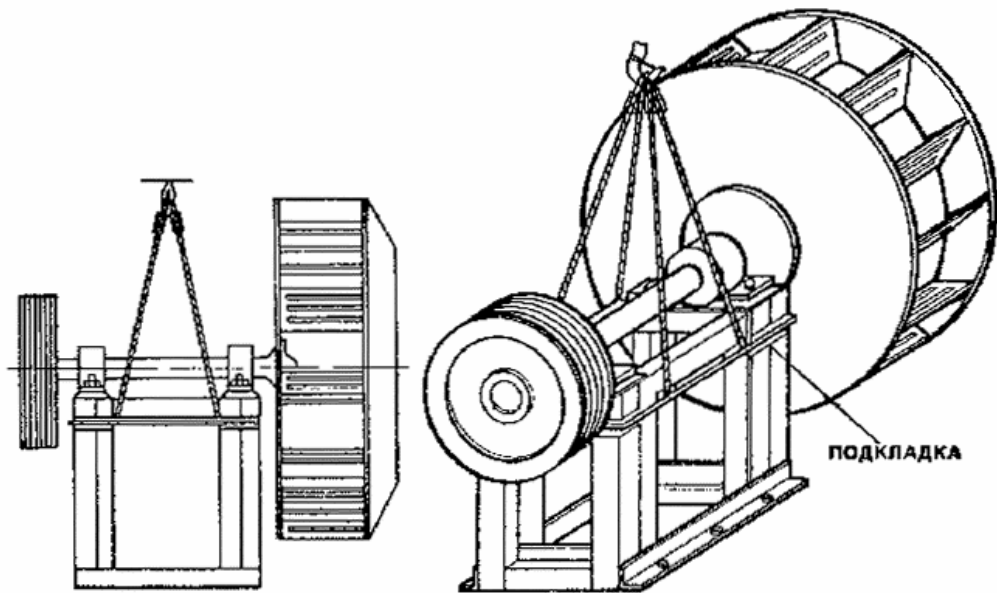


Рис. 14. Строповка вала с рамой вентиляторов Ц4-76 № 16, 20

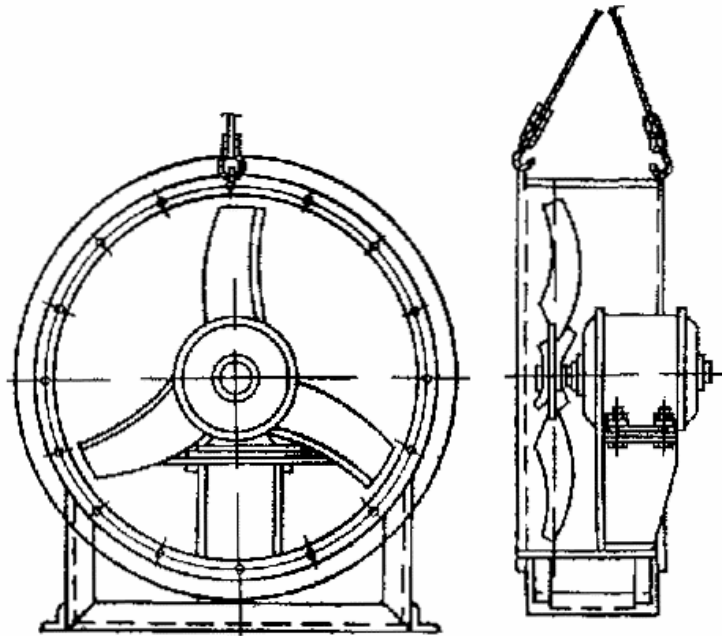


Рис. 15. Строповка осевого вентилятора

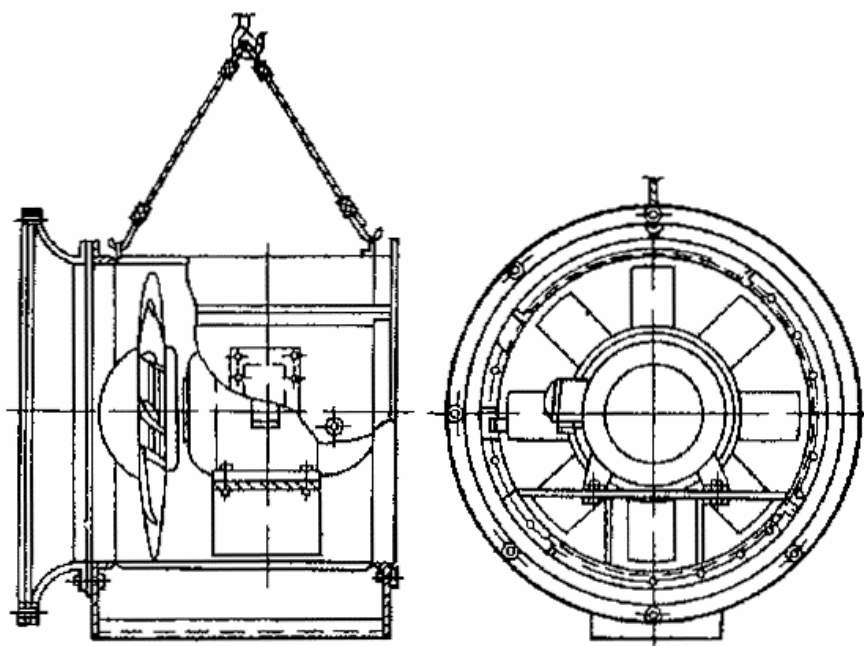


Рис. 16. Строповка осевого вентилятора

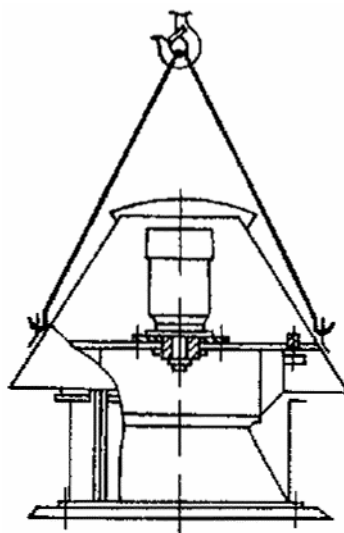


Рис. 17. Строповка вентилятора ВКР-6,3.30.45.6.01

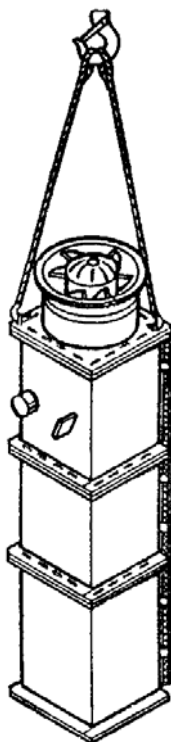


Рис. 18. Строповка воздушно-тепловой завесы А6,3 СТД 729.00.00.001

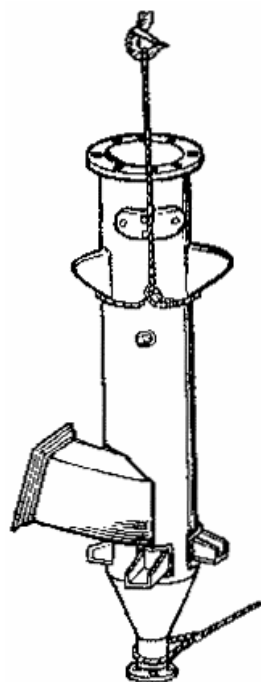


Рис. 19. Строповка скруббера

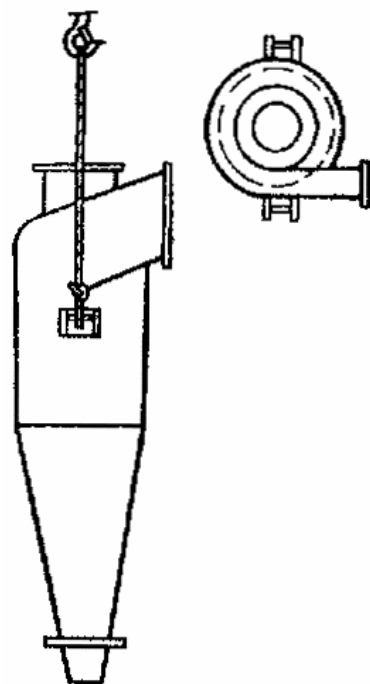


Рис. 20. Строповка циклона типа ЦН

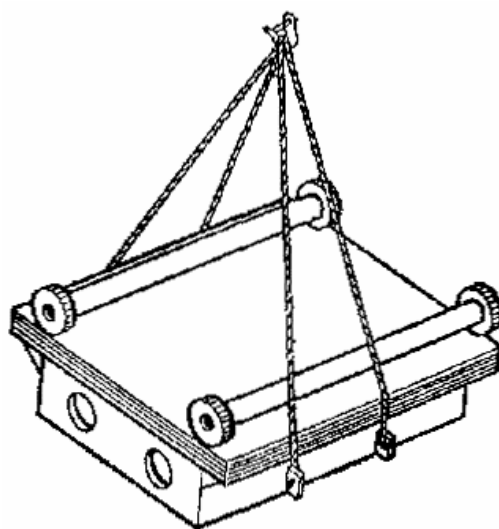


Рис. 21. Строповка упаковки камеры орошения ОКФ

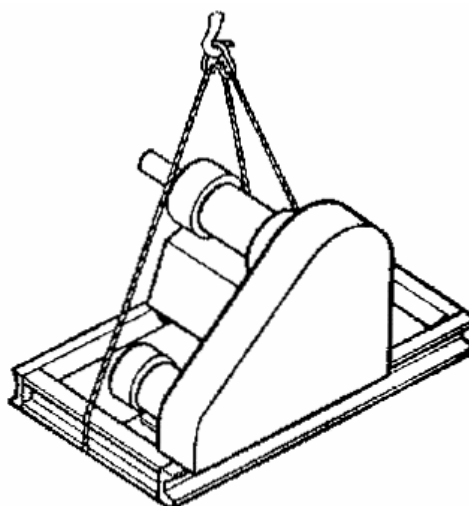


Рис. 22. Стрповка упаковки привода вентагрегата

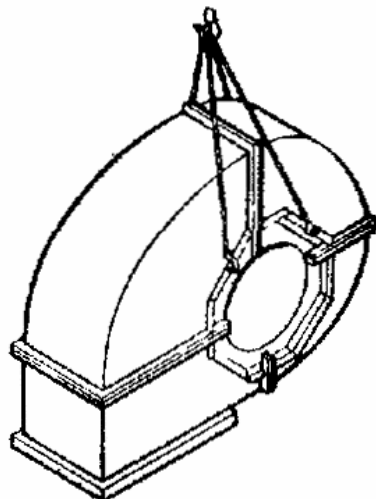


Рис. 23. Стрповка упаковки колеса и направляющего аппарата в кожухе

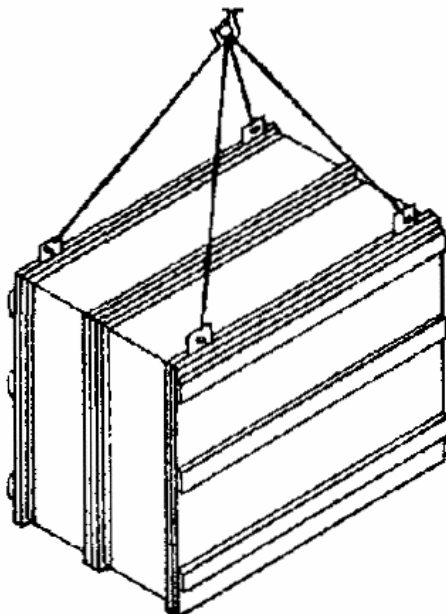


Рис. 24. Стрповка упаковки фильтра воздушного ФР-3

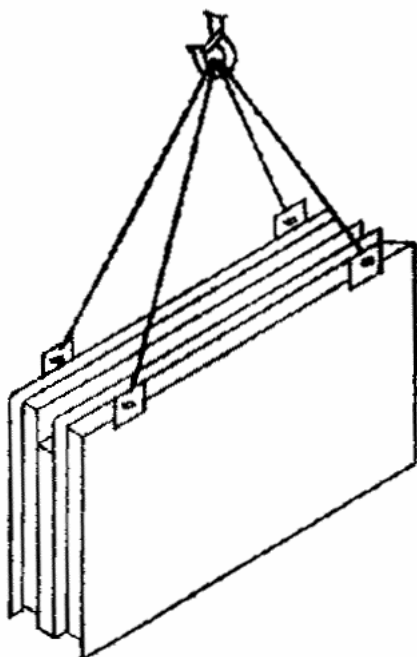


Рис. 25. Строповка упаковки клапана

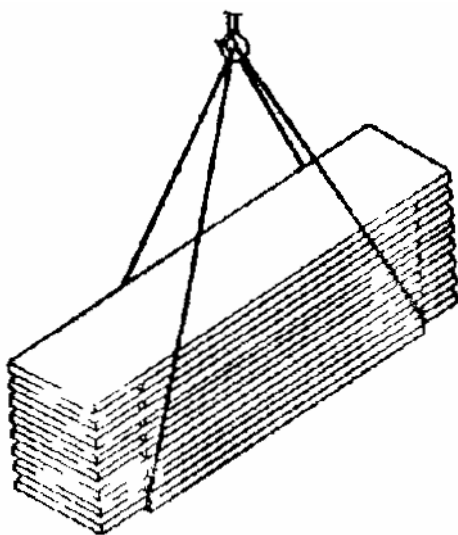


Рис. 26. Строповка упаковки камер КО и ВК

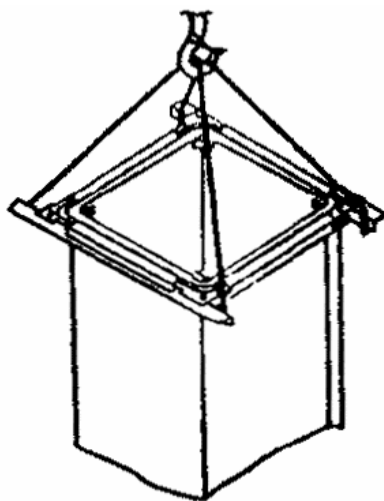


Рис. 27. Строповка воздуховода

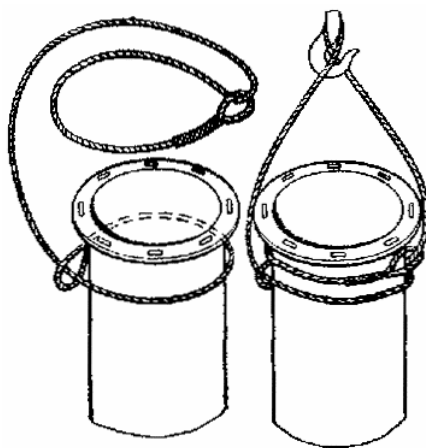


Рис. 28. Строповка укрупненного узла, поднимаемого в вертикальном положении

7.13. Места установки и способы крепления такелажных средств (лебедки, тали, полиспасты и др.) должны быть указаны в ППР. Типовые схемы установки и крепления лебедок и блоков приведены в прил. 17.

7.14. При монтаже воздухопроводов и вентоборудования подъемные средства следует располагать с таким расчетом, чтобы с одной их установки можно было произвести наибольшее количество простых и безопасных подъемов и перемещений грузов.

7.15. Подъем и перемещение грузов следует осуществлять под руководством производителя работ или мастера, ответственного за безопасность работ.

7.16. До подъема и перемещения грузов необходимо проверить правильность установки такелажных средств и произвести пробный подъем груза на высоту 100-300 мм, во время которого проверить уравновешенность груза на стропах, равномерность натяжения стропов и затяжку узлов и петель.

7.17. Поднимать груз следует плавно, без рывков и раскачивания, не задевая посторонних предметов.

7.18. Во время подъема воздухопроводов и вентоборудования все сигналы машинисту крана или мотористу лебедки должен подавать один человек - ответственный, руководитель этих работ.

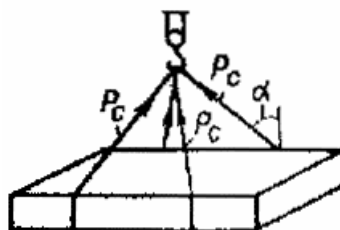


Рис. 29. Расчетная схема гибкого стропа

7.19. Перед погрузкой воздухопроводов на транспортные средства при их складировании должны быть заранее уложены необходимые подкладки.

7.20. Разгружать воздухопроводы следует на предварительно подготовленную площадку (склад).

7.21. При пользовании стреловыми самоходными кранами следует руководствоваться «Инструкцией по технике безопасности при эксплуатации стреловых самоходных кранов» (ВСН 274-74).

7.22. Расчет гибких стропов показан на рис. 29.

Расчет стропов производится с учетом числа ветвей стропа и угла наклона их к вертикали. Усилие на одну ветвь стропа SH (кгс) определяется по формуле

$$S = 1/\cos \alpha = Q/n = mQ/n,$$

где Q - масса груза, кг; n - число ветвей стропа; m - размерный коэффициент, численно равный $1/\cos \alpha$, α - угол наклона ветви стропа к вертикали.

Значение коэффициента для наиболее часто применяемых углов наклона стропов к вертикали приведены ниже.

Угол α	0°	15°	30°	45°	60°
Коэффициент m	1	1,03	1,15	1,42	2

Выбор диаметра стропа можно производить по табл. 34.

Таблица 34

Характеристика канатов	Диаметр каната, мм	Грузоподъемность одной ветви стропа при угле наклона стропа к вертикали, кг			
		0°	30°	15°	60°
ГОСТ 7668-80, тип ЛК-РО	9,7	810	730	590	420
$\sigma_{пр} \geq 1,6$ кН	11,5	1130	980	800	570
ГОСТ 3079-80, тип ТЛК-О	13,5	1540	1330	1080	770
$\sigma_{пр} \geq 1,6$ кН	13,5	1500	1300	1050	750
	15,5	1900	1650	1340	950
	17	2400	2080	1620	1200

Примечание. Таблица составлена для стальных канатов с группой по временному сопротивлению разрыву в 1,6 кН при запасе прочности, равному 6.

Учитывая, что с увеличением угла наклона ветви стропа к вертикали α усилие в ней значительно возрастает, необходимо выбирать угол α наименьшим, одновременно имея в виду, что в этом случае увеличивается длина стропа.

8. СКЛАДИРОВАНИЕ ВОЗДУХОВОДОВ НА ОБЪЕКТЕ И ВНУТРИОБЪЕКТНЫЙ ТРАНСПОРТ

8.1. В соответствии с «Положением о взаимоотношениях организаций генеральных подрядчиков с субподрядными организациями» генподрядчик обязан предоставить на весь период монтажа открытые площадки, навесы и закрытые помещения для складирования воздухопроводов, вентоборудования и изделий.

8.2. Места расположения складов, их площадь и габариты должны быть определены ППР, согласованы с генподрядчиком.

8.3. Устройство приобъектного склада воздухопроводов должно удовлетворять следующим основным требованиям:

располагаться вблизи подъездных автомобильных дорог или железнодорожных путей;

границы, склада должны отстоять от дороги не менее чем на 1 м;

находиться на минимальном расстоянии от объекта монтажа по возможности в зоне действия башенного крана;

не мешать производству строительного-монтажных работ;

площадки для хранения воздухопроводов должны быть тщательно спланированы с уклоном 1-2° для отвода поверхностных вод, засыпаны дренирующим песком или гравием, а в необходимых случаях - иметь кюветы;

проходы, проезды и погрузочно-разгрузочные площадки должны быть очищены от мусора, строительных отходов (в зимнее время - от снега и льда) и посыпаны песком, шлаком или золой;

хранение вентизделий должно быть организовано с соблюдением правил техники безопасности и пожарной охраны;

по углам открытого склада должны быть установлены заградительные столбы, вывешены предупредительные знаки для водителей автотранспорта и указатели с наименованием монтажного управления или участка и места нахождения приемщика грузов;

склад должен быть освещен.

8.4. Приобъектные склады должны быть рассчитаны на хранение минимального запаса вентиляционных устройств, гарантирующего бесперебойный монтаж систем вентиляции.

8.5. При определении запаса воздуховодов следует руководствоваться расчетными данными, приведенными в табл. 35.

Таблица 35

Способ перевозки	Расстояние от заготовительного предприятия до объекта, км	Запас воздуховодов, дн.
Автотранспортом	До 50	12
»	Св. 50	15-20
По железной дороге	-	25-30

8.6. Ориентировочные данные при определении размера складских площадок (в м²) и запаса воздуховодов в зависимости от расстояния и способа перевозки приведены в табл. 36.

При иной продолжительности монтажных работ запас воздуховодов на объекте и площадь склада следует определять по формулам:

$$P = QN/T, \quad (1)$$

где P - запас воздуховодов на объекте, м²; Q - объем монтируемых воздуховодов, м²; N - запас воздуховодов, дней потребности (см. табл. 36); T - планируемая продолжительность монтажных работ, дн.;

$$F = (1 + k_q)P/q; \quad (2)$$

где P - площадь склада, м²; P - запас воздуховодов на объекте, м² [по формуле (1)]; q - средняя нагрузка (принята на 1 м² площади склада 6 м² воздуховодов); $k_q = 0,5$ - коэффициент, учитывающий дополнительную площадь склада (проезды, проходы, разгрузочные площадки).

Таблица 36

Объем монтируемых воздуховодов м ²	Ориентировочная продолжительность монтажа, рабочих дней	Способ перевозки					
		автотранспортом при расстоянии от заготовительного предприятия до объекта				по железной дороге	
		до 50 км		св. 50 км		запас воздуховодов в на объекте, м ²	площадь склада, м ²
		запас воздуховодов в на объекте, м ²	площадь склада, м ²	запас воздуховодов в на объекте, м ²	площадь склада, м ²		
До 10000	150	800	200	1000	250	1650	425
» 25000	300	1000	250	1250	300	2000	500
» 50000	450	1300	325	1650	425	2750	700

8.7. Складирование и хранение воздуховодов должно быть организовано в соответствии с действующими нормами и с соблюдением таких требований:

воздуховоды прямоугольного сечения следует укладывать в штабеля; прямые участки высотой не более 2,7, фасонные детали - не более 2 м;

воздуховоды круглого сечения следует устанавливать вертикально;

воздуховоды, доставляемые в инвентарных контейнерах, следует хранить в этих контейнерах на специально организованных контейнерных площадках. Хранить воздуховоды и другие изделия в железнодорожных контейнерах запрещается;

каждый воздуховод при хранении следует укладывать на деревянные инвентарные подкладки;

воздуховоды в штабелях следует размещать с учетом последовательности монтажа:

штабеля и контейнеры - снабжать указателями;

между штабелями должны быть оставлены проходы шириной в 1 м; через каждые три штабеля следует устраивать проезды для транспорта шириной 3 м.

8.8. По согласованию с генподрядчиком вентиляционные можно хранить в помещениях строящегося сооружения. При этом расположение и размеры помещений должны гарантировать возможность применения подъемно-транспортных механизмов для погрузочно-разгрузочных работ.

8.9. В исключительных случаях (при отсутствии или ограниченных размерах складских площадок и помещений) запас воздухопроводов на объекте может быть сокращен (но не менее чем до трехсуточного) при условии жесткого выполнения суточного графика доставки воздухопроводов на объект.

8.10. Для перемещения воздухопроводов и вентиляционного по объекту следует использовать механизированный транспорт и подъемно-транспортное оборудование, применяемое при производстве монтажных работ, а также транспортные средства и оборудование генподрядчика и субподрядных организаций (по согласованию с ними) и арендуемое оборудование.

8.11. Транспортирование воздухопроводов, деталей и вентиляционного с помощью ручных приспособлений допускается только при отсутствии механизированного транспорта и в случаях, когда по местным условиям (ровные и твердые дороги, небольшие расстояния - до 200 м, незначительный объем перевозок и др.) целесообразно использовать ручные приспособления.

8.12. Для внутриобъектного транспорта рекомендуются следующие механизированные транспортные средства:

вилочные погрузчики грузоподъемностью до 5 т;

малогабаритные авто- и тракторные тягачи с прицепными тележками.

Технические характеристики транспортных средств, наиболее широко применяемых для внутриобъектного транспорта, приведены в табл. 37, 38.

8.13. Вилочные погрузчики и малогабаритные транспортные машины следует использовать на территории объекта при соответствующих дорожных условиях. В остальных случаях рекомендуется применять тракторные тягачи с прицепами.

Таблица 37

Показатель	Тракторы		Автопогрузчики	
	Т-40М	МТЗ-52	4020	4022-01
Грузоподъемность, т	-	-	1	2
Тяговое усилие, кН	11-6,75	14-2,5	-	-
Масса машин, т	2,38	2,95	2,025	3,5
Габарит, мм:				
длина	3660	3930	2590	3420
ширина	1625	1970	965	1400
высота	2426	2485	-	-
высота с опущенными вилами, мм, при высоте подъема груза, м:				
1,8			1500	-
2,8			2000	2050
4,5			2850	2900
Колея передних колес, мм	1200-1800	1300-1800	-	-
Колея задних колес, мм	1200-1800	1300-1800	-	-
Дорожный просвет, мм	500 и 650	645	100	100
Наименьший радиус поворота по наружному габариту, мм	-	-	1630	2150
Мощность двигателя, кВт(л. с.)	37(50,3)	40(54,4)	22(30)	37(50,3)
Скорость движения, км/ч:				
вперед	6,9-30	1,56-28,8	16	10-25
назад	5,94	3,31 и 5,62	-	-

Показатель	Марка тракторного прицепа	
	1-ПТС-2	1-ПТС-3
Грузоподъемность, т	2	3
Масса, т	0,7	0,92
Число колес, шт.	2	2
Габарит, мм:		
длина	3500	4300
ширина	2180	2200
Число осей, шт.	1	1
Базовая модель трактора	T-40M	MT3-52

8.14. В одноэтажных и на первом этаже многоэтажных производственных зданий следует применять внутриобъектный транспорт.

8.15. Перемещение воздухопроводов и вентиляционного оборудования по перекрытиям многоэтажных зданий следует осуществлять с помощью подъемно-транспортного оборудования и приспособлений, предусмотренных ППР для их монтажа, или ручным транспортом.

8.16. К управлению внутриобъектным механизированным транспортом можно допускать только лиц, имеющих права водителя, тракториста или мотоциклиста (в зависимости от вида машины).

8.17. Водители, обслуживающие внутриобъектный транспорт, должны нести ответственность за исправное состояние доверенных им машин.

8.18. При эксплуатации внутриобъектного транспорта водители обязаны соблюдать правила техники безопасности в соответствии со СНиП III-4-80 «Техника безопасности в строительстве».

9. ОРГАНИЗАЦИЯ ТРУДА

9.1. Организация труда рабочих должна обеспечивать рост производительности труда, высокое качество выполняемых строительно-монтажных работ и безопасные условия труда.

9.2. Организация труда должна основываться на рациональных формах разделения и кооперации труда, разграничении трудовых процессов, выполняемых рабочими различных профессий и квалификации, применении передовых методов и приемов труда, улучшении организации рабочих мест, условий и охраны труда, развитии социалистического соревнования.

9.3. Основной формой организации труда рабочих должна являться бригадная форма с разбивкой бригады при необходимости на специализированные звенья рабочих.

9.4. Организация труда рабочих должна обеспечивать:

применение высокопроизводительных методов и приемов труда в соответствии с проектами производства работ, технологическими картами и картами трудовых процессов;

своевременное предоставление каждой бригаде (звену) фронта работ при бесперебойном обеспечении рабочих мест материально-техническими ресурсами и необходимым комплектом технических средств оснащения;

применение прогрессивных форм и систем оплаты и стимулирования труда;

расширение применения бригадного и коллективного подряда.

9.5. Охрана труда рабочих должна обеспечиваться выдачей администрацией необходимых средств индивидуальной защиты (специальной одежды, обуви и др.), выполнением мероприятий по коллективной защите рабочих (ограждение, освещение, вентиляция, защитные и предохранительные устройства и приспособления и т. д.), санитарно-бытовыми помещениями и устройствами в соответствии с действующими нормами и характером выполняемых работ. Рабочим должны быть созданы

необходимые условия труда, питания и отдыха.

В процессе производства строительного-монтажных работ должны соблюдаться требования ГОСТов и СНиПов по технике безопасности в строительстве.

ЧИСЛЕННЫЙ И КВАЛИФИКАЦИОННЫЙ СОСТАВ БРИГАД. ОПРЕДЕЛЕНИЕ ПОТРЕБНОСТИ В РАБОЧИХ

9.6. Монтаж систем вентиляции должны выполнять рабочие соответствующих квалификаций, объединенные, как правило, в комплексные бригады и звенья. В этих бригадах для равномерной и полной загрузки рабочих рекомендуется широко практиковать совмещение профессий.

9.7. При больших объемах работ одинакового характера (монтаж кондиционеров, установка эжекторных доводчиков и др.) необходимо создавать специализированные бригады (звенья), выполняющие ограниченный комплекс монтажных работ.

9.8. Состав комплексных бригад и звеньев следует определять с учетом возможности совмещения профессий.

9.9. Рекомендуемый состав комплексной бригады по монтажу воздуховодов и вентоборудования приведен в табл. 39.

Таблица 39

Основная профессия	Рекомендуемая профессия для совмещения	Количество рабочих данного разряда	Общее количество рабочих	Средний разряд	
				рабочих	работ
Монтажник систем вентиляции 5-6 разряда (бригадир)	Такелажник на монтаже 3 разряда Электросварщик 3 разряда	1			
Монтажник систем вентиляции: 4 разряда		1			
3 »	Такелажник на монтаже 2 разряда	2	7	3,3	3,5
2 »		2			

Примечание. Ответственные виды сварки необходимо поручать квалифицированному электросварщику.

9.10. Состав специализированных бригад должен быть определен в ППР в зависимости от характера и объема выполняемых работ, при этом должно сохраняться правильное соотношение принятого квалификационного состава рабочих с разрядом работ.

9.11. Основанием для определения численного и квалификационного состава рабочих должны быть калькуляции затрат труда, принятая технология и сроки производства работ.

9.12. Для укрупненных расчетов потребной численности рабочих следует пользоваться усредненными показателями трудозатрат на монтаж 100 м² воздуховодов вместе с относящимися к ним вентоборудованием и вентдетальями (табл. 40).

Таблица 40

Вид работ	Трудозатраты, чел ч
Монтаж приточных и вытяжных систем (в среднем)	206
Монтаж приточных систем	190
Монтаж вытяжных систем	220

9.13. Состав бригад должен быть постоянным: переформирование, вывод из состава

бригады одних рабочих или пополнение новыми рабочими рекомендуется производить в исключительных случаях.

9.14. Бригадиром следует назначать, как правило, наиболее квалифицированных рабочих, имеющих опыт работы звеньевым по основному для данной бригады виду работ, необходимая техническая подготовка которых сочетается с организаторскими способностями.

Бригадир должен назначать начальник монтажного управления по представлению прораба, подчиняется бригадир непосредственно мастеру или прорабу.

БРИГАДНЫЙ ПОДРЯД

9.15. Бригадный подряд предусматривает развитие низового хозяйственного расчета в строительстве на основе научной организации труда и широкого участия коллективов рабочих в управлении производством.

9.16. Перевод бригад на хозрасчет должен производиться в соответствии с «Положением о новой форме бригадного хозяйственного расчета в строительстве - бригадном подряде», утвержденном Госстроем СССР, Госпланом СССР, Госкомтрудом СССР, Минфином СССР и Стройбанком СССР по согласованию с ВЦСПС от 10 сентября 1976 г. № 55-Д.

При этом на строительстве объектов производственного назначения генеральные подрядные и субподрядные организации могут поручать бригадам выполнение отдельных комплексов работ, составляющих часть этапа или соответствовать этапу работ, по которому производятся расчеты с заказчиком.

9.17. Продолжительность строительства этапа или комплекса работ не должна быть более одного года и менее одного месяца.

9.18. Переводу бригад на хозрасчет должна предшествовать разработка: производственных норм расхода материалов и планово-расчетных цен на строительные материалы, конструкции, изделия, работу строительных машин; годовых планов работы бригад, графиков производства и поставки на объект основных строительных материалов, конструкций, изделий и оборудования; калькуляций трудовых затрат и заработной платы, а также определения расчетной стоимости поручаемых бригаде работ.

9.19. Численный и профессионально-квалификационный состав бригад рабочих должен определяться в зависимости от годовых объемов и номенклатуры работ, сроков строительства, достигнутого и планируемого роста производительности труда.

9.20. В договоре, заключаемом монтажной организацией, с каждой бригадой на выполнение работ, бригаде должны устанавливаться следующие показатели:

- объемы и сроки выполнения работ в соответствии с графиками;
- расчетная стоимость работ;
- сумма заработной платы по аккордному наряду;
- расчетная сумма премии за сокращение нормативного времени по аккордному наряду (за перевыполнение заданий по выработке в натуральных показателях), за достигнутую экономию в зависимости от оценки качества работ, за ввод объекта в эксплуатацию.

9.21. Необходимый комплекс организационно-технических мероприятий и распределение обязанностей и ответственности за внедрение бригадного подряда приведен в прил. 8.

9.22. Учет затрат на производство работ должен обеспечить их сопоставимость с данными по статьям затрат, определяющими расчетную стоимость работ. Фактическая себестоимость работ, выполняемых хозрасчетными бригадами, должна устанавливаться на основе данных первичных документов бухгалтерского учета затрат по каждому объекту, этапу или комплексу работ.

Разница между предусмотренной договором расчетной стоимостью и фактической

себестоимостью выполненных работ составляет достигнутую хозрасчетной бригадой экономию.

9.23. Оплата труда рабочих должна производиться по сдельно-премиальной системе по аккордному наряду. Окончательный расчет по аккордному наряду, включая премию, должен производиться после выполнения всех работ по данному наряду.

9.24. Хозрасчетная бригада должна премироваться за достижение следующих показателей:

сокращение нормативного времени (перевыполнение выработки в натуральных измерителях);

ввод объекта в эксплуатацию в установленный срок или досрочно;

достигнутой экономией, полученной от снижения расчетной стоимости выполненных работ, при условии своевременного или досрочного окончания строительства объекта в целом, выполнения этапа или комплекса работ.

КОЛЛЕКТИВНЫЙ ПОДРЯД

9.25. Коллективный подряд представляет собой прогрессивный метод хозяйствования, основанный на новой форме организации и управления, оплаты и стимулирования коллективного труда по конечным результатам.

Внедрение коллективного подряда осуществляется в сочетании с мерами по развитию и совершенствованию внутрихозяйственного расчета.

Коллективный подряд основывается на принципах расширения хозяйственной самостоятельности треста, предусматривающих:

планирование и оценку результатов деятельности треста и входящих в его состав подразделений (СМУ, предприятий, УПТК, обслуживающих хозяйств) как единой хозяйственной организации;

выбор способов и методов достижения цели, выбор форм организации труда и распределения фонда заработной платы, проведение экономического маневра за счет соответствующих резервов;

оплату труда всех категорий работников в более строгой зависимости от вклада каждого из них в общие результаты труда на основе использования коэффициентов трудового участия;

самостоятельную разработку и изменение структуры и штатов в пределах фонда заработной платы, рассчитанного по соответствующему нормативу, без соблюдения соотношений отдельных категорий работников и средних должностных окладов;

расширение самоуправления трудового коллектива за счет предоставления его совету права исполнять полномочия трудового коллектива в управлении трестом и его подразделениями и передачи им части управленческих функций;

установление договорных отношений между трудовым коллективом треста и вышестоящей организацией, треста и коллективами подразделений;

гарантирование оплаты труда за конечные результаты, исходя из стабильного норматива заработной платы на 1 руб. сметной стоимости строительно-монтажных работ, дифференцированного с учетом выполнения графиков работ, независимо от численности работников;

усиление заинтересованности коллектива подразделений в выполнении плановых объемов работ с минимальными затратами путем премирования за экономию от снижения плановой себестоимости.

9.26. Внедрение коллективного подряда имеет целью обеспечить планомерный ввод в действие производственных мощностей и объектов с минимальными затратами трудовых, материально-технических и финансовых ресурсов и высоким качеством работ на основе договорных отношений трудового коллектива с администрацией вышестоящей организации.

Коллективный подряд применяется в крупных структурных подразделениях:

строительно-монтажных управлениях и приравненных к ним подразделениях, подсобных производствах, предприятиях, управлениях производственно-технологической комплектации, автотранспортных, прочих обслуживающих хозяйствах треста и в тресте в целом.

9.27. Положение о коллективном подряде разрабатывается трестами с учетом специфики их производственной деятельности и по согласованию с соответствующими профсоюзными комитетами на базе Основных положений по применению коллективного подряда в строительстве (утвержденных постановлением Госстроя СССР, Госкомтруда СССР и Секретариата ВЦСПС от 9 октября 1986 г.) и Отраслевых методических рекомендаций по переводу на коллективный подряд строительно-монтажного треста и его подразделений, разработанных ВНИПИ труда в строительстве Госстроя СССР от 1986 г.

9.28. При подготовке к переводу строительной организации на коллективный подряд обязательным условием является разработка документации по организации работ на годовую и двухлетнюю программу с увязкой по срокам строительства и обеспечению трудовыми и материально-техническими ресурсами всех объектов, которая включает в себя: сводный график (календарный план) строительства объектов, направленный на достижение ритмичной работы и полной загрузки подразделений (строительных участков и бригад) в плановом периоде и согласованный с участниками строительства, ведомость поставки технологических комплектов строительных материалов, конструкций и оборудования на объекты строительства в увязке с работой подразделений и сроками возведения отдельных зданий (сооружений).

9.29. Ответственность за разработку и реализацию конкретных мероприятий по внедрению коллективного подряда несут соответствующие службы, отделы вышестоящей организации, треста и его подразделений. Для обеспечения координации работ и контроля за их проведением создаются комиссии (группы), возглавляемые одним из заместителей руководителя.

Разработка и реализация мероприятий осуществляются с привлечением трудового коллектива и общественных организаций.

АТТЕСТАЦИЯ РАБОЧИХ МЕСТ

9.30. Основными целями аттестации, рационализации, учета и планирования рабочих мест являются повышение эффективности производства, качества продукции и рациональное использование основных производственных фондов и трудовых ресурсов за счет:

ускорения роста производительности труда на основе приведения рабочих мест в соответствие с требованиями научно-технического прогресса, сокращения применения ручного и тяжелого труда, повышения содержательности и привлекательности труда;

улучшения использования основных фондов путем ликвидации излишних рабочих мест и рабочих мест с устаревшим оборудованием, концентрации работ на наиболее прогрессивном оборудовании, обеспечения сбалансированности числа рабочих мест и работающих и роста коэффициента сменности работы;

улучшения условий труда и техники безопасности на каждом рабочем месте, повышения культуры производства;

повышения социальной активности и квалификации работающих, широкого привлечения их к управлению, в том числе к оценке достигнутого уровня производства и определению мер по его совершенствованию.

9.31. Учет рабочих мест является первым этапом работы по их аттестации и предусматривает определение числа рабочих мест, классификацию и группировку их по видам и характеру использования, по категориям занятых на них работников и др.

9.32. Аттестация рабочих мест представляет собой совокупность мероприятий, включающих комплексную оценку каждого рабочего места на его соответствие

передовому научно-техническому и организационному уровню, обеспечивающему повышение производительности труда и высокое качество продукции, анализ достигнутого уровня производства.

9.33. Рационализация рабочих мест представляет собой совокупность организационно-технических мероприятий, направленных на совершенствование действующих рабочих мест и улучшение их использования.

9.34. Планирование рабочих мест представляет собой расчет оптимального количества и структуры рабочих мест в целях обеспечения их сбалансированности с трудовыми ресурсами, занятыми в народном хозяйстве, и роста производительности труда.

9.35. Организацию работ по учету, аттестации, рационализации и планированию рабочих мест осуществляют руководители предприятий, организаций совместно с профсоюзными комитетами, с широким привлечением рабочих и служащих, научно-технической общественности, изобретателей и рационализаторов, руководствуясь отраслевыми положениями.

9.36. Работе по аттестации и рационализации рабочих мест предшествует анализ применяемых технологических процессов, организации производства, труда и управления в целом по структурному подразделению для определения прогрессивных, оптимальных направлений совершенствования рабочих мест.

10. МОНТАЖНО-СБОРОЧНЫЕ РАБОТЫ

10.1. Монтаж систем вентиляции и кондиционирования воздуха следует производить в соответствии с проектом и требованиями действующих строительных норм и правил, типовых технологических карт (ТТК) 7.05.01 и 7.05.02. Перечень карт дан в прил. 9.

10.2. До начала монтажа должны быть выполнены все предшествующие работы, указанные в разд. 4 настоящего Пособия.

10.3. Монтаж вентиляционных систем следует выполнять одновременно с общестроительными работами или в последовательности, исключающей переделку ранее выполненных работ.

10.4. На крупных промышленных, общественных и уникальных зданиях монтаж вентиляционных систем следует выполнять зонным методом параллельно со строительными работами по мере предоставления фронта работ.

10.5. Зоной может быть вентиляционная камера или группа камер, вентиляционные устройства на этаже или части этажа, воздуховоды в шахте или группе шахт, вентиляционные устройства в межферменном пространстве или на кровле здания и т. п.

10.6. При увязке вентиляционных работ с общестроительными и другими смежными работами следует учитывать местные условия объекта и основные общие правила:

устройство приточных вентиляционных камер должно опережать другие работы для обеспечения теплом строящихся зданий;

проходы воздуховодов через кровлю должны быть выполнены до устройства кровли;

воздуховоды, располагаемые в строительных конструкциях здания (подшивных потолках, ложных стенках, подпольных каналах, вертикальных шахтах и др.), следует монтировать до устройства этих конструкций.

При необходимости проверки этих воздуховодов на герметичность, испытания должны быть произведены до изоляции и закрытия воздуховодов строительными конструкциями с составлением акта на скрытые работы;

устройство вентиляционных каналов в строительном исполнении должно предшествовать монтажу примыкающих к ним металлических воздуховодов;

установка закладных деталей для крепления воздуховодов должна производиться одновременно с монтажом строительных конструкций.

МОНТАЖ ВОЗДУХОВОДОВ

10.7. Монтаж металлических воздуховодов следует вести способами, предусмотренными «Типовыми технологическими картами на монтаж строительных конструкций» серии ТТК 7.05.01.

10.8. Способ монтажа воздуховодов следует выбирать в зависимости от их положения (горизонтальное, вертикальное), размещение относительно конструкций (внутри или снаружи здания, у стены, у колонн, в межферменном пространстве, в шахте, на кровле здания) и характера здания (одно- или многоэтажное, промышленное, общественное и т. п.).

10.9. В качестве фасонных частей сложной геометрической формы, а также для присоединения вентиляционного оборудования, воздухораспределителей, шумоглушителей и других устройств, расположенных в подшивных потолках, камерах и т. п., следует применять гибкие воздуховоды из стеклоткани СПЛ, металлотканевые, алюминиевой фольги и др. Применение гибких воздуховодов в качестве прямых звеньев не допускается.

В целях снижения аэродинамического сопротивления детали из гибких рукавов в смонтированном положении должны иметь минимальную степень сжатия.

10.10. Монтаж металлических воздуховодов должен производиться, как правило, укрупненными блоками в следующей последовательности:

- разметка мест установки средств крепления воздуховодов;
- установка средств крепления;
- согласования со строителями мест расположения и способов крепления грузоподъемных средств;
- установка грузоподъемных средств;
- доставка к месту монтажа деталей воздуховодов;
- проверка комплектности и качества доставленных деталей воздуховодов;
- сборка деталей воздуховодов в укрупненные блоки;
- установка блока в проектное положение и закрепление его;
- установка заглушек на верхних торцах вертикальных воздуховодов, расположенных на высоте до 1,5 м от пола.

10.11. Длина блока определяется размерами сечения и типом соединения воздуховодов, условиями монтажа и наличием грузоподъемных средств.

Длина укрупненных блоков горизонтальных воздуховодов, соединяемых на фланцах, не должна превышать 20 м.

10.12. Максимальная длина укрупненных блоков воздуховодов круглого сечения, соединяемых на бандажах, и прямоугольного сечения, соединяемых на шинах и рейках, приведены в табл. 41.

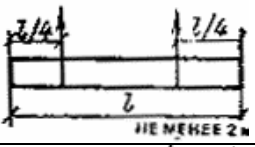
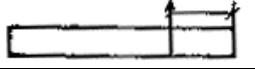

10.13. При конвейерном методе монтажа блоков покрытия промышленных зданий воздуховоды, выхлопные шахты и вентиляционное оборудование, располагаемые в блоках покрытия, следует также монтировать на конвейере.

10.14. Схемы организации рабочей зоны при монтаже воздуховодов даны в прил. 10.

10.15. В процессе монтажа воздуховодов должен осуществляться операционный контроль в соответствии с Картой операционного контроля монтажа металлических воздуховодов (см. с. 79-80).

Т а б л и ц а 41

Схема расположения захватов	Размеры сечения, мм, до	Наибольшая длина укрупненного узла, м
-----------------------------	-------------------------	---------------------------------------

	600×400 1000×1000	10 12
	600×400 1000×1000	7
	600×400 1000×1000	8 12

МОНТАЖ ВЕНТИЛЯТОРОВ

10.16. Монтаж вентиляторов следует вести способами, предусмотренными «Типовыми технологическими картами» ТТК 7.05.02.01 ... 7.05.02.04.

10.17. Способы монтажа и порядок выполнения отдельных операций следует выбирать в зависимости от типа (центробежный, осевой, крышный) и размеров вентиляторов и места их установки.

10.18. Монтаж вентиляторов должен производиться в следующей последовательности:

- приемка помещений венткамер;
- доставка вентилятора или отдельных его деталей к месту монтажа;
- установка грузоподъемных средств;
- строповка вентилятора или отдельных деталей;
- подъем и горизонтальное перемещение вентилятора к месту установки;
- установка вентилятора (сборка вентилятора) на опорных конструкциях (фундаменте, площадке, кронштейнах);
- проверка правильности установки и сборки вентилятора;
- закрепление вентилятора к опорным конструкциям;
- проверка работы вентилятора.

10.19. В процессе монтажа вентиляторов должен осуществляться пооперационный контроль в соответствии с Картами операционного контроля.

Карта операционного контроля монтажа центробежных вентиляторов

Технологический процесс	Контролируемые показатели	Измерительный инструмент	Вид контроля
Подача вентиляторного агрегата к месту установки	Проверка наличия и качества комплектующих деталей	-	Постоянный 100 %. Визуально, соответствие паспортным данным вентилятора и электродвигателя
Установка рамы на подставку. Установка виброизоляторов под раму	Горизонтальность фундамента, рамы	Уровень $l = 300$ мм	Постоянный 100 %
Установка вентиляторов на раму с виброизоляторами	Вертикальность по шкиву, горизонтальность вала	Отвес $M = 200$ г	Постоянный 100 %
Сборка вентиляторов на раме: установка станины вентилятора установка нижней части кожуха вентилятора установка турбины с креплением ее станины к раме установка входного патрубка	Прочность крепления. Зазор между кромкой переднего диска рабочего колеса и кромкой входного патрубка (табл. 42, рис. 30). Прочность крепления	- Линейка	Визуально. Постоянный 100 %

Установка верхней части кожуха и соединение на фланцах отдельных частей кожуха вентилятора	Герметичность соединения	-	Визуально. Постоянный 100 %
Регулировка и окончательное крепление виброизоляторов на раме	Равномерность осадки виброизоляторов (рис. 31,32). Прочность крепления виброизоляторов к раме	-	Визуально. Постоянный 100 %
Балансировка турбины перед пуском	Правильность положения колеса турбины (рис. 33)	-	Постоянный 100 %. Визуально, опробование от руки (при прокручивании риски не должны совпадать)
Установка салазок и электродвигателя на салазки	Параллельность салазок. Прочность крепления электродвигателя к салазкам. Прочность соединения электродвигателя с вентилятором. Параллельность осей валов вентилятора и электродвигателя. Легкость вращения валов вентилятора и электродвигателя	Уровень $l = 300$ мм Шнур -	Постоянный 100 %. Визуально Визуально, опробование от руки
Установка ременной передачи на шкивы. Ограждение ременной передачи	Соосность канавок под клиновидные ремни шкивов вентилятора и электродвигателя (рис. 34). Правильность натяжки ремней	Шнур (натяжение шнура в плоскости торцов шкивов), метр стальной, опробование от руки	Постоянный 100 %
Подсоединение воздухопроводов к вентилятору с установкой гибких вставок	Герметичность соединений. Отсутствие провисов в гибких вставках	-	Визуально. Постоянный 100 %

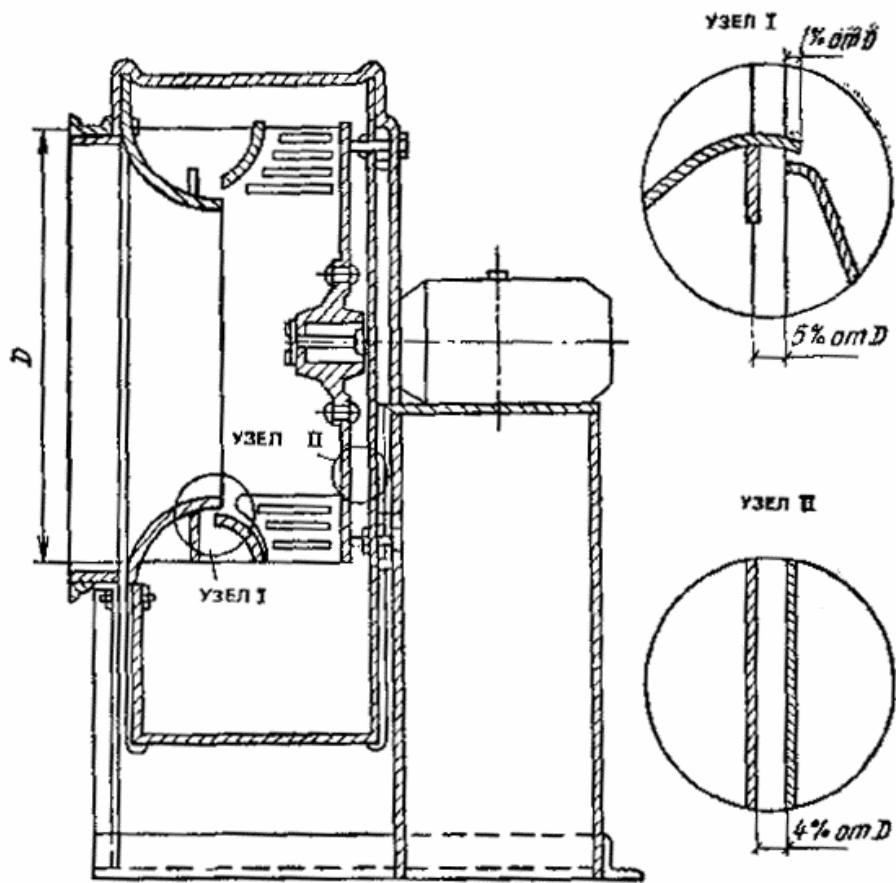


Рис. 30. Выверка зазоров у собранного вентилятора

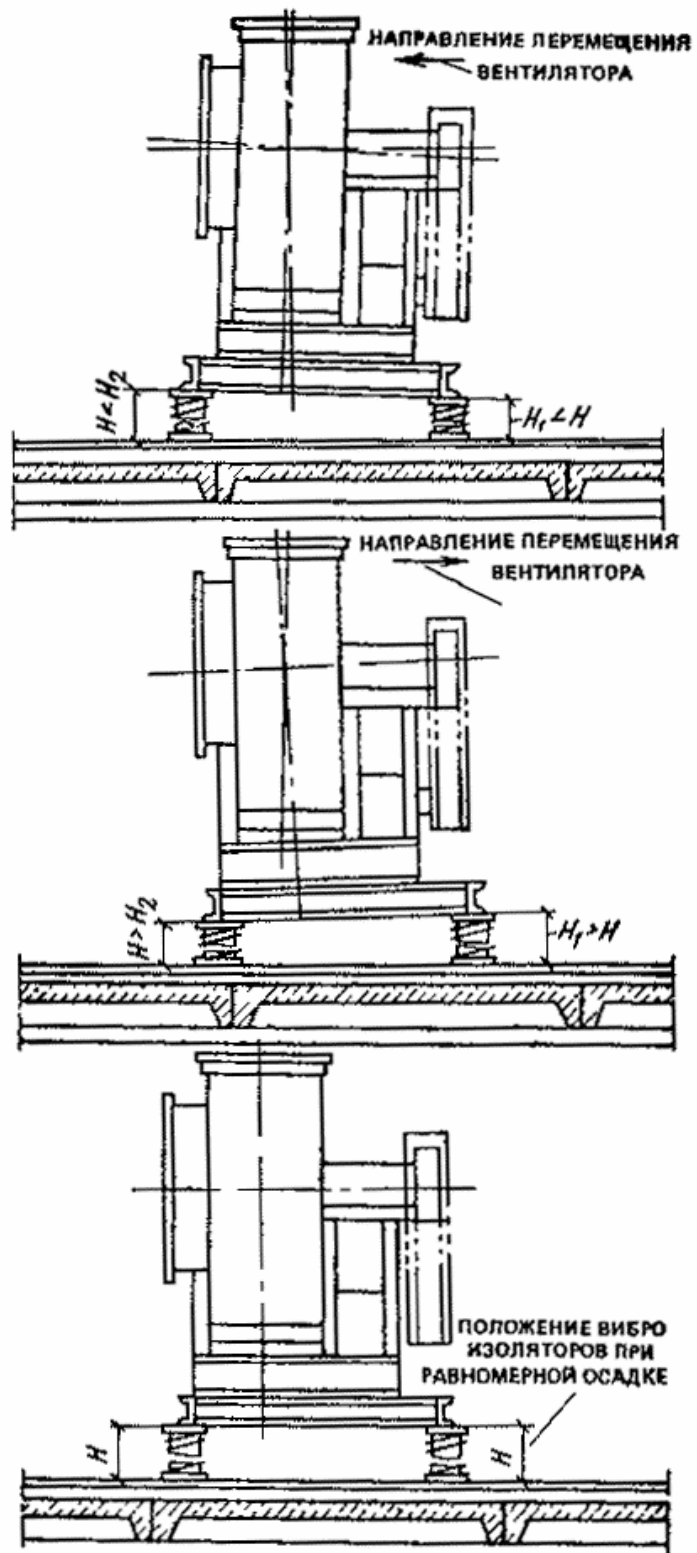


Рис. 31. Регулировка пружинных виброизоляторов перемещением вентилятора поперек рамы

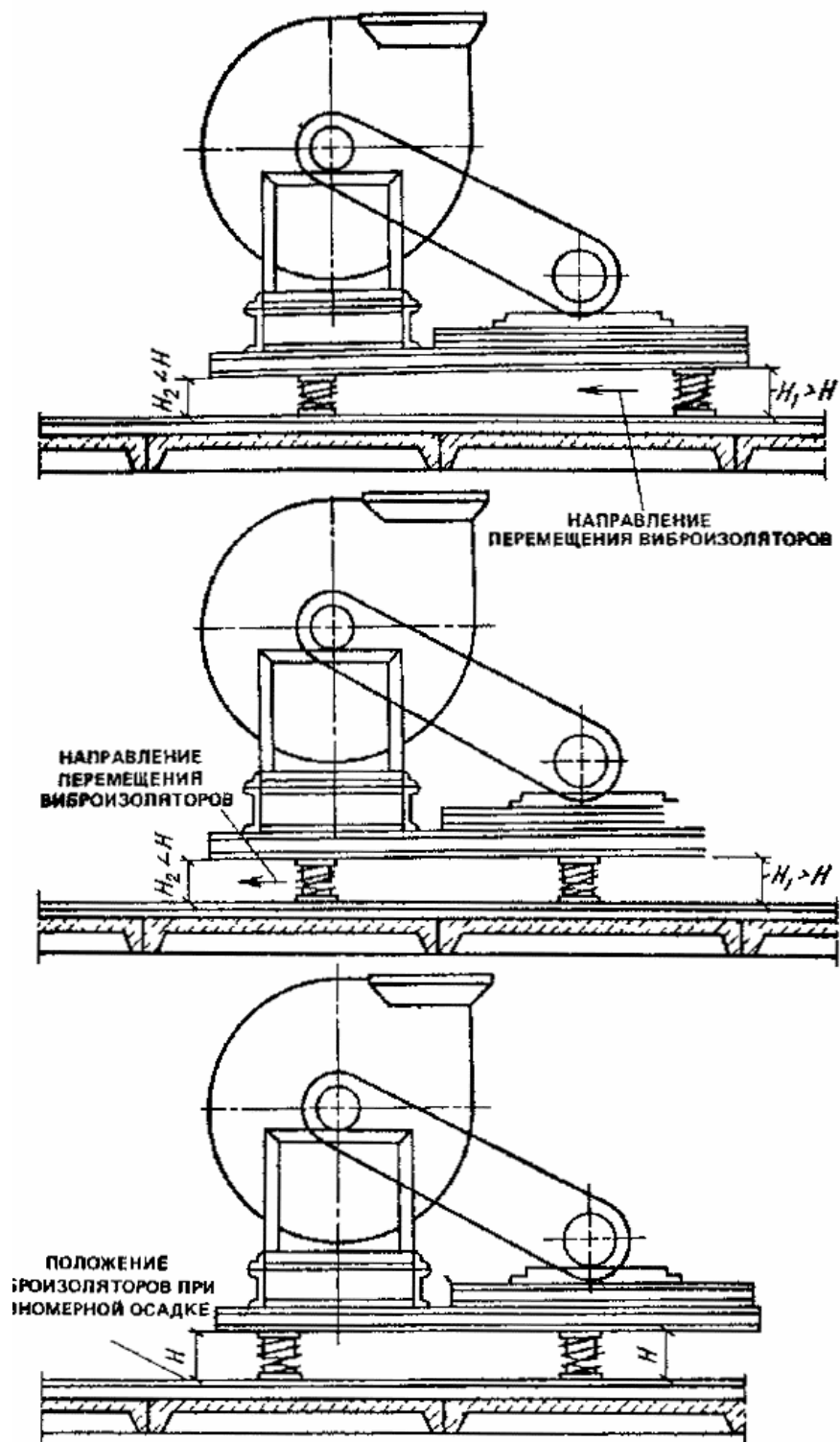


Рис. 32. Регулировка пружинных виброизоляторов путем их перемещения вдоль рамы

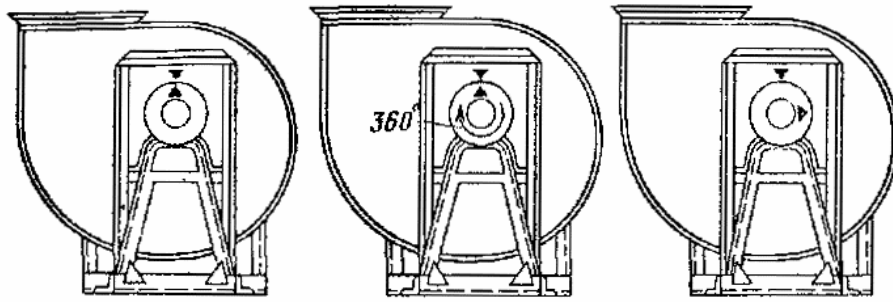


Рис. 33. Проверка балансировки вентилятора

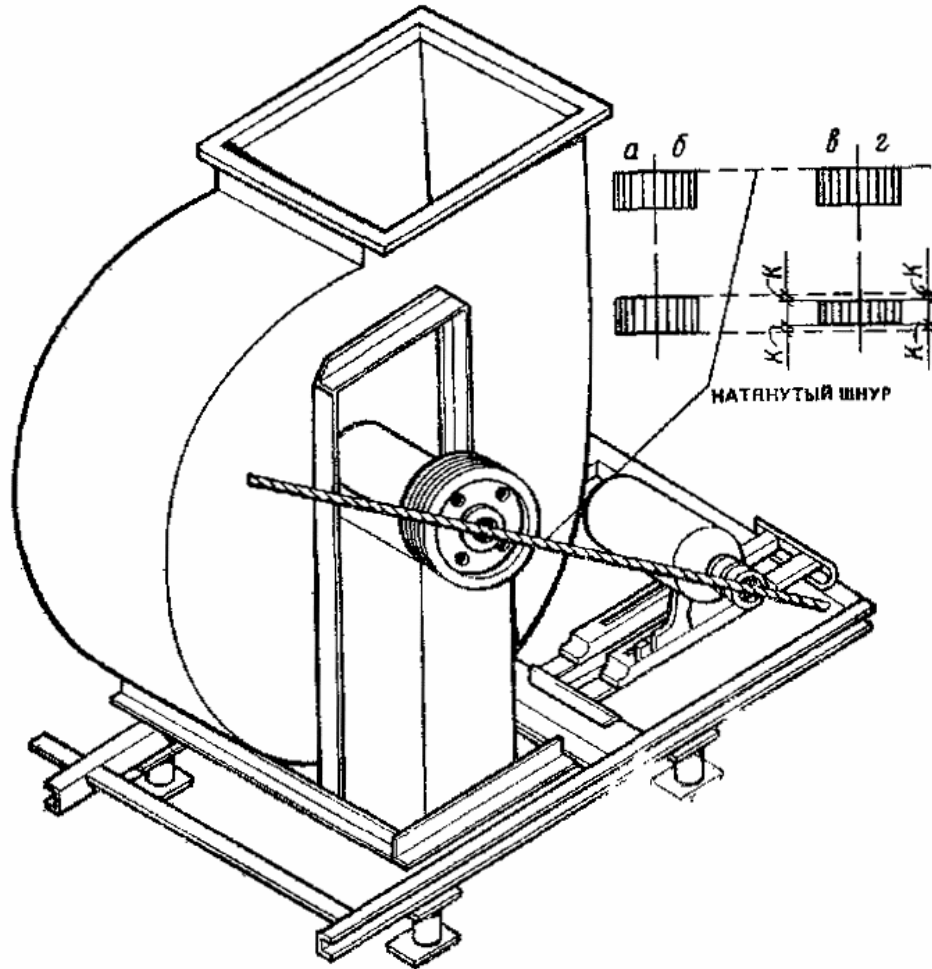


Рис. 34. Проверка правильности установки шкивов

Карта операционного контроля монтажа металлических воздуховодов

Технологический процесс	Контролируемые показатели	Измерительный инструмент	Вид контроля
Поставка деталей воздуховодов к месту монтажа	Проверка комплектности системы вентиляции (наличие регулирующих устройств, средств крепления и т. д.)	-	Постоянный 100 %. Визуально. Соответствие с комплектной ведомостью, эскизами
Разметка мест установки средств крепления воздуховодов	Шаг установки креплений в соответствии со СНиП 30501-85	Рулетка $l = 10$ м Шнур Отвес $M = 200$ г	Постоянный 100 %
Сверление отверстий в строительных конструкциях	Глубина сверления	Метр стальной	Постоянный 100 %
Установка средств	Прочность установки	-	Постоянный 100 %.

крепления	креплений		Визуально
Сборка в укрупненные узлы деталей воздухопроводов, регулирующих и воздухораспределительные устройств на площадке	Правильность сборки в соответствии с проектом. Герметичность соединений	-	Визуально. Постоянный 100 %
Подъем на проектную отметку и соединение между собой укрупненных узлов воздухопроводов с предварительным закреплением	Положение поперечных швов и разъемных соединений воздухопроводов относительно строительных конструкций. Вертикальность стояков. Отсутствие изломов, кривизны на прямых участках воздухопроводов	Отвес $M = 200$ г	Визуально. Постоянный 100 %
Выверка смонтированных воздухопроводов и окончательное закрепление их	Горизонтальность установки воздухопроводов и соблюдение уклонов в разводящих участках воздухопроводов. Плотность охвата воздухопровода хомутами. Надежность и внешний вид креплений	Метр металлический, рулетка $l = 10$ м, уровень $l = 300$ мм	Постоянный 100 %. Визуально
Присоединение воздухопроводов к вентиляционному оборудованию	Правильность установки мягких вставок (отсутствие провиса)	-	Постоянный 100 %. Визуально
Опробование действия регулирующих устройств	Плавность работы регулирующих устройств		Выходной 100 %. Визуально

Таблица 42

Зазоры	Допускаемые зазоры у радиальных вентиляторов, мм								
	Номер вентилятора								
	3,2	4	5	6,3	8	10	12	16	20
Между турбиной и диффузором (узел 1)	15	20	25	30	40	50	60	80	100
Между задней стенкой кожуха и турбиной (узел II)	12	16	20	24	32	40	48	64	80

Карта операционного контроля монтажа осевых вентиляторов

Технологический процесс	Контролируемые показатели	Измерительный инструмент	Вид контроля
Подача вентилятора в комплекте с электродвигателем к месту установки	Качество (отсутствие механических повреждений), комплектность	-	Постоянный 100 %. Визуально, соответствие паспортным данным вентилятора и электродвигателя
Установка вентиляторного агрегата на металлические кронштейны. Крепление вентилятора	Прочность опорных конструкций. Прочность крепления вентилятора к опорным конструкциям Вертикальность, горизонтальность	Отвес $M = 200$ г	Визуально. Постоянный 100 %
Проверка работы вентилятора	Зазор между концами лопастей и обечайками. Правильность направления и легкость вращения рабочего колеса	Линейка	Постоянный 100 %. Визуально, опробование от руки

Карта операционного контроля монтажа крышных вентиляторов

Подача вентилятора в комплекте с электродвигателем к месту установки	Комплектность, качество (отсутствие механических повреждений)	-	Постоянный 100 %. Визуально, соответствие паспортным данным вентилятора и электродвигателя
Проверка горизонтальности	Горизонтальность	Уровень $l = 300$	Постоянный 100 %

опорного фланца стакана		мм	
Подсоединение самооткрывающегося клапана к вентилятору	Легкость хода клапана	-	Постоянный 100 %. Визуально, опробование от руки
Установка корпуса вентилятора на стакан с креплением его анкерными болтами	Прочность крепления вентилятора к опорным конструкциям. Вертикальность вала. Легкость вращения валов вентилятора и электродвигателя. Зазор между входным патрубком и рабочим колесом	Отвес $M = 200$ г Линейка	Постоянный 100 %. Визуально Опробование от руки Постоянный 100 %
Проверка работы вентилятора	Правильность направления вращения колеса	-	Постоянный 100 %. Визуально (в соответствии с проектом)

МОНТАЖ ЦЕНТРАЛЬНЫХ КОНДИЦИОНЕРОВ

10.20. Монтаж центральных кондиционеров следует вести в соответствии с типовыми технологическими картами 7.05.02.05 ... 7.05.02. 07 и заводскими инструкциями, которыми определяется порядок монтажа одного кондиционера независимо от числа и характера расположения кондиционеров в вентиляционной камере.

10.21. Порядок организации работ по монтажу кондиционеров в вентиляционной камере должен быть определен проектом производства работ.

10.22. Монтаж кондиционеров должен производиться в следующей последовательности:

- приемка помещений вентиляционных камер;
- приемка секций и узлов кондиционеров;
- доставка и установка грузоподъемных и монтажных механизмов и приспособлений;
- доставка секций и узлов кондиционеров к месту монтажа. Минимальные размеры монтажных проемов в стенах и перекрытиях для доставки секций и узлов кондиционеров в вентиляционные камеры приведены в табл. 43;
- сборка кондиционеров;
- проверка правильности установки и сборки.

Таблица 43

Индекс кондиционера	Минимальные размеры монтажных проемов, мм	
	в стенах	в перекрытиях
КТЦ 2-10	2000×2000	2000×1300
КТЦ 2-20	2000×2000	2000×2100
КТЦ 2-31,5	2700×3000	2500×3800
КТЦ 2-40	2700×3000	2500×3800
КТЦ 2-63	2200×3000	2000×4100
КТЦ 2-80	2200×3000	2000×4100
КТЦ 2-125	2700×3000	2500×3500
КТЦ 2-160	2500×3000	2500×4500
КТЦ 2-200	3200×3000	3000×4000
КТЦ 2-250	3200×3000	3000×4000

10.23. Способы монтажа кондиционеров следует выбирать в зависимости от места нахождения вентиляционных камер и характера расположения кондиционеров в камере.

10.24. При установке кондиционеров на нулевой отметке сборку секций следует производить с помощью автокранов или автопогрузчиков в подвалах и на этажах и

надстройках на кровле зданий - специального козлового устройства, электрическими талями, а в случае невозможности использования этих средств - с помощью лебедок, блоков, талей, закрепляемых к строительным конструкциям здания.

10.25. Схемы организации рабочей зоны и монтажа кондиционеров автокраном и лебедками даны в прил. 11.

10.26. При строительстве крупных объектов монтаж центральных кондиционеров следует выполнять крупными блоками, предварительно собираемыми на специально выделенных площадках укрупнительной сборки, располагаемых в зоне действия грузоподъемных механизмов.

10.27. Блок может представлять собой кондиционер в сборе или часть кондиционера вентагрегат, оросительную камеру, секции и камеры до и после оросительной камеры и т.п.

10.28. Размеры блока, способы его усиления и подачи к месту монтажа должны быть определены в проекте производства работ в зависимости от возможности подачи блока к месту монтажа в собранном виде и наличия соответствующих грузоподъемных механизмов.

10.29. В процессе монтажа кондиционеров должен осуществляться операционный контроль в соответствии с Картой операционного контроля.

Карта операционного контроля монтажа центральных кондиционеров

Технологический процесс	Контролируемые показатели	Измерительный инструмент	Вид контроля
Подача секций и камер кондиционера к месту установки	Комплектность в соответствии с проектом и паспортом. Горизонтальность и привязка фундамента и основания под кондиционер	Нивелир, исполнительная схема геодезической съемки отметок	Постоянный 100 %. Визуально, по комплекточной ведомости
Установка и сборка секций и камер кондиционера на подставки или фундамент:	Правильность привязки кондиционера к строительным конструкциям	Рулетка	Постоянный 100 %. Визуально в соответствии с проектом
камера оросительная	Вертикальность стенок камеры. Герметичность примыкания стенок к поддону и промежуточным секциям	Отвес $M = 200$ г Щуп	Постоянный 100 %. Визуально (при включении форсунок)
камера смесительная секция поворотная секция подогрева камера промежуточная	Плотность прилегания секций		
клапан сдвоенный секционный с приводом клапан приемный с приводом клапан проходной	Легкость вращения Плотность перекрытия лопатками живого сечения клапана	-	Постоянный 100 %. Визуально, опробование от руки
фильтр самоочищающийся	Горизонтальность, вертикальность установки панелей	Отвес $M = 200$ г Уровень $l = 300$ м Метр стальной	Постоянный 100 %
вентиляторный агрегат	Горизонтальность установки виброоснования. Прочность закрепления вентилятора к раме. Прочность крепления виброизоляторов к фундаменту и раме	Отвес $M = 200$ г Уровень $l = 300$ мм	Постоянный 100 %
Проверка правильности установки кондиционера	Горизонтальность, вертикальность кондиционера.	Уровень $l = 300$ мм Отвес $M = 200$ г	Постоянный 100 %

	Прочность крепления к фундаменту	Метр стальной	
Установка гибких вставок для при соединения вентилятора к сети воздуховодов	Герметичность соединения. Отсутствие провисов	-	Постоянный 100 %. Визуально

11. ОБЕСПЕЧЕНИЕ КАЧЕСТВА МОНТАЖНЫХ РАБОТ

11.1. Высокое качество и надежность вентиляционных работ должны обеспечиваться монтажными организациями путем осуществления мер эффективного контроля на всех стадиях монтажа систем вентиляции.

11.2. Контроль качества монтажных работ должен осуществляться специальными службами, создаваемыми в монтажной организации, оснащенными техническими средствами, обеспечивающими необходимую достоверность и полноту контроля в соответствии с требованиями СНиП 30101-85 «Организация строительного производства» и стандартами Комплексной системы управления качеством строительно-монтажных работ (КС УК СМР).

11.3. Производственный контроль качества монтажных работ должен включать входной контроль рабочей документации, конструкций, изделий, материалов и оборудования, операционный контроль отдельных монтажных процессов или производственных операций и приемочный контроль монтажных работ.

11.4. При входном контроле рабочей документации должна производиться проверка ее комплектности и достаточности содержащейся в ней технической информации для производства работ.

При входном контроле изделий, материалов и оборудования следует проверять внешним осмотром соответствие их требованиям стандартов или других нормативных документов и рабочей документации, а также наличие и содержание паспортов, сертификатов и других сопроводительных документов.

11.5. Операционный контроль должен осуществляться в ходе выполнения монтажных процессов или производственных операций и обеспечивать своевременное выявление дефектов и принятие мер по их устранению и предупреждению.

При операционном контроле следует проверять соблюдение технологии выполнения монтажных процессов; соответствие выполняемых работ рабочим чертежам строительным нормам, правилам и стандартам.

Результаты операционного контроля должны фиксироваться в журнале работ.

Операционный контроль должен проводиться постоянно в процессе производства монтажных работ.

Основными документами при операционном контроле являются нормативные документы ч. 3 Строительных норм и правил, технологические (типовые технологические) карты, рабочие и монтажные чертежи.

11.6. При приемочном контроле должна производиться проверка соответствия выполненных монтажных работ требованиям проектной и нормативно-технической документации и оценка качества работ.

11.7. На всех стадиях монтажных работ с целью проверки эффективности ранее выполненного производственного контроля должен выборочно осуществляться инспекционный контроль.

Инспекционный контроль осуществляется специальными службами, если они имеются в составе монтажной организации, либо специально создаваемыми для этой цели комиссиями.

11.8. По результатам производственного и инспекционного контроля качества строительно-монтажных работ должны разрабатываться мероприятия по устранению выявленных дефектов, при этом учитываться также требования авторского надзора проектных организаций и органов государственного надзора и контроля, действующих

на основании специальных положений о них.

КОНТРОЛЬ КАЧЕСТВА МОНТАЖНО-СБОРОЧНЫХ РАБОТ НА ОТДЕЛЬНЫХ СТАДИЯХ ИХ ВЫПОЛНЕНИЯ

11.9. Стадии производства работ определяются готовностью отдельных конструктивных элементов вентиляционных устройств.

11.10. При осуществлении контроля качества работ на каждой из указанных ниже стадий должны быть проверены.

При установке центробежных вентиляторов:

соответствие проекту характеристик вентиляторов и электродвигателя;
привязка вентилятора к строительным конструкциям;
прочность соединения вала электромотора с рабочим колесом вентилятора;
соосность вала вентилятора и электродвигателя при соединении их на муфте;
выверка параллельности осей электродвигателя и вентилятора при соединении их на клиноременной передаче;
балансировка рабочего колеса;
прочность установки ограждения ременных передач и муфт;
горизонтальность опорной конструкции под вентилятор, установленной на пружинные амортизаторы, и прочность крепления их к строительным конструкциям;
надежность крепления вентиляторов к опорным конструкциям;
вертикальность вала крышных вентиляторов;
плотность фланцевых соединений на входном и выходном патрубках вентилятора;
прочность опорных конструкций;
зазор между кромкой входного цилиндрического или конического патрубка и краем рабочей поверхности колеса.

При установке осевых вентиляторов:

балансировка лопастей и зазор между кромкой лопасти и внутренней поверхностью обечайки;
надежность крепления вентилятора к опорным конструкциям;
прочность опорных конструкций.

При установке циклонов, скрубберов:

привязка циклонов, скрубберов к строительным конструкциям;
плотность фланцевых соединений;
вертикальность аппаратов;
надежность креплений опорных конструкций к основанию;
прочность опорных конструкций;
надежность крепления аппаратов к опорным конструкциям;
плавность работы мигалок.

При монтаже кондиционеров:

привязка кондиционеров к строительным конструкциям;
прочность крепления опорных конструкций к основанию;
плотность фланцевых соединений;
наличие уплотняющих прокладок в многостворчатых клапанах и плотность прикрытия створок;
горизонтальность и вертикальность собранного кондиционера.

При установке отопительно-вентиляционных агрегатов:

горизонтальность и вертикальность агрегатов;
соответствие проекту смонтированных трубопроводов (обвязки), а также мест расположения воздушных и спускных кранов;
надежность крепления к опорным конструкциям;
прочность опорных конструкций.

При сборке воздухопроводов, воздухораспределительных и регулирующих

устройств:

положение поперечных швов и разъемных соединений воздухопроводов относительно строительных конструкций;

вертикальность стояков;

отсутствие изломов, кривизны и винтообразности на прямых участках воздухопроводов;

уклоны в разводящих участках воздухопроводов, по которым транспортируется воздух с высокой относительной влажностью;

тщательность и правильность поставки прокладок во фланцевых соединениях;

надежность и внешний вид креплений воздухопроводов, воздухораспределительных устройств, зонтов, местных отсосов (особое внимание должно быть обращено на крепления воздухопроводов, подлежащих изоляции или уже изолированных);

правильность установки мягких вставок;

плавность работы регулирующих устройств и удобство управления ими;

тщательность покраски воздухопроводов и других элементов вентиляционных систем и соответствие вида покраски проекту.

При испытании систем - соответствие результатов испытания требованиям СНиПа и особым указаниям проекта.

11.11. Проверка габаритов, размеров и привязок вентиляционных устройств производится путем соответствующих промеров.

11.12. Горизонтальность установленного оборудования и других элементов устройств определяется с помощью уровня.

11.13. Вертикальность установленного оборудования и других элементов устройств определяется с помощью отвеса или уровня.

11.14. Совпадение отметок элементов устройств, установленных на определенном расстоянии друг от друга, определяется с помощью водяного уровня.

11.15. Проверка уклона производится уровнем, устанавливаемым на специальную рейку.

11.16. Правильность затяжки болтов, посредством которых оборудование крепится к опорным конструкциям, определяется следующими признаками:

фундаментные болты в напряженном состоянии отзываются на простукивание четким звуком без дребезжания;

хорошо затянутая гайка с плотно надетым на нее гаечным ключом пружинит при ударе по рычагу ключа молотком.

11.17. Проверка правильности установки прокладок во фланцевых соединениях воздухопроводов производится щупом или путем контрольной разборки одного или нескольких соединений.

11.18. Проверка соосности валов вентиляторов с электродвигателями производится с помощью специального индикатора.

Равномерность зазора между муфтами проверяется щупом или штангенциркулем.

11.19. Проверка положения шкивов (при соединении вентиляторов с электродвигателями на клиноременной передаче) производится путем натяжки шнура в плоскости торцов шкивов. При одинаковой ширине шкивов торцы должны лежать на одной прямой. При разной ширине шкивов расстояние до торцовых кромок шкива должно быть одинаковым с обеих сторон шкива (см. рис. 34).

11.20. При проверке баланса колеса вентилятора намечают мелом точку на ободу колеса и приводят его во вращение. После остановки замечают положение отмеченной точки и вновь приводят колесо во вращение. При наличии баланса колесо не должно возвращаться в свое первоначальное положение (см. рис. 33).

12. ИНСТРУМЕНТАЛЬНОЕ ХОЗЯЙСТВО

12.1. Общие требования по организации инструментального хозяйства в монтажных организациях устанавливаются ВСН 373-85 Минмонтажспецстроя СССР «Организация

инструментального хозяйства монтажного и специализированного строительного управления».

12.2. Основная задача инструментального хозяйства - своевременное оснащение бригад, звеньев и отдельных рабочих слесарно-монтажным, газопламенным и измерительным инструментом, монтажными приспособлениями и средствами малой механизации (в дальнейшем - инструментом) и обеспечение эффективного и безопасного применения указанных изделий на рабочих местах.

12.3. Номенклатура необходимого инструмента для выполнения различных видов строительно-монтажных работ и комплектования им подразделений инструментального хозяйства монтажной организации определяется «Перечнем специального инструмента, монтажных приспособлений и средств малой механизации, рекомендуемых для применения в строительно-монтажных организациях Минмонтажспецстроя СССР» (Единая номенклатура), и «Перечнем ручного немеханизированного инструмента и средств для линейных и угловых измерений, рекомендуемых для применения в строительно-монтажных организациях и на промышленных предприятиях Минмонтажспецстроя СССР» (Единая номенклатура).

12.4. Потребное количество инструмента на бригаду (бригадные технологические комплекты), на 100 рабочих, выполняющих монтаж систем вентиляции на 1 млн. руб. сметной стоимости вентиляционных работ, а также годовую заявочную потребность монтажной организации в инструменте, следует определять по «Нормативам потребности в ручном инструменте, монтажных приспособлениях и средствах малой механизации, для производства различных видов монтажных и специальных строительных работ» (ВСН 470-85).

12.5. Изделия, включенные в ВСН 470-85, подразделяются на изделия постоянного и периодического пользования.

Изделия постоянного пользования должны храниться в бригадной инструментальной кладовой (контейнере), периодического - должны находиться в центральной или участковой инструментальных кладовых и при необходимости выдаваться бригаде монтажников во временное пользование.

Нормативы потребности в ручном инструменте, монтажных приспособлениях и средствах малой механизации для производства вентиляционных работ даны в таблицах 44, 45.

12.6. В состав инструментального хозяйства, как правило, должны входить следующие подразделения:

- центральная инструментальная кладовая (ЦИК) с ремонтным отделением;
- участковые инструментальные кладовые (УИК);
- бригадные инструментальные кладовые (БИК);
- передвижная инструментальная мастерская (ПИМ).

12.7. ЦИК с ремонтным отделением является обязательным подразделением инструментального хозяйства и ее следует размещать при производственной базе управления или в непосредственной близости от нее. Работу ЦИК должен возглавлять слесарь-инструментальщик 5-6 разр., являющийся материально ответственным лицом.

12.8. Основные функции ЦИК:

- получение инструмента с баз снабжения и центрального материального склада;
- подготовка полученного инструмента к работе;
- оснащение инструментом участков, бригад, звеньев и отдельных рабочих;
- хранение и учет движения инструмента;
- контроль за соблюдением правил эксплуатации инструмента;
- комплектация и выдача инструмента;
- проведение периодических проверок, технического обслуживания и текущего ремонта;
- обеспечение резервного запаса инструмента и запасных частей;

проведение инвентаризации;
составление актов списания инструмента, клеймение инструмента.

12.9. УИК следует организовывать при производстве монтажных работ на отдельном крупном объекте или значительном удалении участка от ЦИК. УИК должен обслуживать слесарь-инструментальщик не ниже 4-го разр., являющийся материально ответственным лицом. Целесообразность организации УИК определяется руководством управления.

12.10. Основные функции УИК:

получение инструмента из ЦИК;
оснащение инструментом бригад, звеньев и отдельных рабочих;
хранение инструмента и учет его движения;
техническое обслуживание, проверка исправности и мелкий текущий ремонт инструмента;

контроль за соблюдением правил эксплуатации инструмента.

12.11. ПИМ следует организовывать при наличии удаленных участков или бригад. Она должна осуществлять оперативную связь между центральной, участковыми и бригадными инструментальными кладовыми. Мастерскую должен обслуживать слесарь-инструментальщик 5-го разр., имеющий удостоверение водителя автомобиля. Целесообразность организации ПИМ определяется руководством управления.

12.12. Основные функции ПИМ:

своевременная доставка инструмента в УИК и БИК;
техническое обслуживание, проверка исправности и мелкий текущий ремонт инструмента непосредственно на рабочих местах;
замена неисправного и изношенного инструмента работоспособным;
контроль за соблюдением правил эксплуатации инструмента.

12.13. БИК предназначена для хранения бригадного технологического комплекта инструмента. Ее следует организовывать непосредственно на рабочей площадке и размещать в специальном контейнере или здании контейнерного типа. За сохранность инструмента в БИК несет ответственность бригадир.

12.14. Условия хранения инструмента должны соответствовать требованиям соответствующих стандартов, технических условий, паспортов и инструкций по эксплуатации.

12.15. Хранить и учитывать пиротехнический инструмент и патроны к нему следует в соответствии со СНиП III-4-80, «Инструкцией по применению пороховых инструментов при производстве монтажных и специальных строительных работ» (ВСН 410-80), инструкцией по эксплуатации и приказом по управлению.

12.16. При каждой выдаче инструмента следует проверять:

комплектность и надежность крепления деталей;
внешним осмотром - исправность кабеля, наличие защитного кожуха и т. д.;
четкость работы выключателя или пускового устройства;
работу на холостом ходу.

12.17. Выдавать инструмент специальный, а также с электрическим и пневматическим приводами разрешается только рабочим, прошедшим производственное обучение и имеющим квалификационную группу по технике безопасности.

12.18. Безопасность эксплуатации инструмента обеспечивается обязательным соблюдением требований ГОСТ 12.2.010-75*, ГОСТ 12.2.013-75*, СНиП III-4-80, ОСТ 36-102.2.03-84, а также технических условий, паспортов и инструкций по эксплуатации инструмента.

12.19. Для обеспечения исправного состояния инструмента необходимо систематически осуществлять техническое обслуживание, текущий и капитальный

ремонт. Эти мероприятия следует проводить согласно технической документации заводов-изготовителей с учетом требований СНиП 3.01.01-85.

12.20. Техническое обслуживание должно обеспечивать работоспособность состояния инструмента, уменьшать интенсивность износа деталей и узлов, выявлять и предупреждать неисправности.

12.21. При текущем ремонте производят замену и восстановление отдельных частей инструмента и его регулировку, в результате которого должна быть обеспечена работоспособность инструмента до очередного планового ремонта.

12.22. Капитальный ремонт должен обеспечивать восстановление исправности и полного или близкого к нему проектного ресурса инструмента. В процессе капитального ремонта восстанавливают или заменяют детали и узлы, включая базовые, и проводят их полную регулировку.

12.23. Согласно ГОСТ 12.2.013-75*, техническое обслуживание и ремонт электрических ручных машин и вспомогательного оборудования к ним должен производить персонал, имеющий квалификационную группу по технике безопасности не ниже III.

12.24. Техническое обслуживание и ремонт инструмента необходимо проводить в сроки, предусмотренные графиками, составленными руководителем группы малой механизации и утвержденными главным инженером управления.

12.25. Техническое обслуживание и текущий ремонт инструмента должны выполнять подразделения инструментального хозяйства управления, капитальный ремонт - специализированные предприятия министерства и других ведомств. Сдача инструмента в капитальный ремонт и выдача из ремонта должны производиться в соответствии с требованиями ГОСТ 24408-80*.

Таблица 44

№ п/п	Инструмент оснастка оборудование	Марка, ГОСТ, ТУ	Номер по Единой номенклатуре	Основной параметр	Срок службы мес.	Цена, руб.-коп.	Количество шт.					
							на бригаду из 6 чел.	на 100 рабочих	на 1 млн. руб. стоимости работ			
1	Молоток слесарный стальной	ГОСТ 2310-77*Е	10.001	Масса 0,5-1 кг	24	1-15	2	33	15			
2	Молоток кровельный	МКР-3	10.002	То же, 1,5 кг	24	-	3	50	22			
3	Кувалда кузнечная тупоноса	ГОСТ 11042-83	10.003	То же, 2-4 кг	36	2-00	2	33	15			
4	Зубило слесарное	ГОСТ 11401-75*	10.005	Длина 160-250 мм	6	0-32	2	33	15			
5	Ключи гаечные с открытым зевом двухсторонние	ГОСТ 7211-86 Е	10.020	Размер зева, мм:	24							
8×10				0-19						6	100	45
12×13				0-24						6	45	
13×14				0-29						6	100	45
17×19				0-35						6	100	45
22×24				0-46						2	33	15
27×30				0-67						2	33	15
32×36				0-83						2	33	15
6	Ключ гаечный трещоточный	ГОСТ 2839-80* Е	07.008	Размер зева сменных головок, мм: 10, 12, 13, 14, 17, 19	24	5-30	2	33	15			
7	Ключ гаечный разводной	СТД 961/7	10.025	Размер зева 30 мм	36	1-25	1	17	7			
8	Ключ универсальный газосварщика	ГОСТ 7275-75	10.041	-	18	-	1	17	7			
9	Отвертка слесарно-монтажная (комплект)	ГОСТ 17199-71** Е	10.018	Длина 160-250 мм	18	0-09*	1	17	7			
10	Плоскогубцы комбинированные	ГОСТ 5547-85	10.012	То же, 160-200 мм	24	0-90	1	17	7			
11	Напильники плоские квадратные, трехгранные, круглые, полукруглые с насечкой № 1, 2, 3 (набор)	ГОСТ 1465-80* (СТ СЭВ 1297-78)	10.031	То же, 150-400 мм	6	4-20	1	17	7			
12	Кернер	ГОСТ 7213-72*	10.008	То же, 125-160 мм	6	0-26	2	33	15			
13	Ножницы ручные для резки металла	ГОСТ 7210-75	10.034	То же, 250-320 мм	24	1-65*	2	33	15			
14	Чертилка	ГОСТ 24473-80 Е	10.009	То же, 150 мм	6	1-30	2	33	15			
15	Струбцина для сборки бандажного соединения	СТД 149/1	07.005	Максимальный зев 150 мм	24	11-50	6	100	45			

16	Рамка ножовочная ручная	ГОСТ 17270-71* Е	10.036	Длина ножовочного полотна 250-300 мм	24	2-40	1	17	7
17	Тиски слесарные с ручным приводом	ГОСТ 4045-75* Е	-	-	36	20-00*	1	17	7
18	Лом монтажный	ЛМ, ГОСТ 1405-83	10.033	Длина 560-1320 мм	24	-	2	33	15
19	Щетка стальная прямоугольная	ТУ 494-01-104-76	10.035	То же, 310 мм	6	-	1	17	7
20	Щетка-сметка	-	-	-	6	-	1	17	7
21	Метр складной металлический	-	11.027	То же, 1000 мм	12	0-24	6	100	45
22	Линейка измерительная металлическая	ГОСТ 427-75*	11.016	То же, 500 мм	12	1-00	1	17	7
23	Рулетка измерительная металлическая	ГОСТ 7502-80*	11.032	Длина ленты 5000-20000 мм	24	1-90	1	17	7
24	Штангенциркуль	ШЦ-1, ГОСТ 166-80*	11.059	Предел измерения 125 мм	24	3-85	1	17	7
25	Бородки слесарные	ГОСТ 7214-72* Е	10.011	Длина 160-200 мм	18	-	6	100	45
26	Циркуль разметочный	ГОСТ 24472-80 Е	10.010	То же, 250 мм	24	-	1	17	7
27	Оправка удлиненная	СТД 931/2	07.013	Диаметр 16 мм	6	-	6	100	45
28	Клещи для сборки бандажного соединения	СТД 153	07.007	Максимальный зев 120 мм	24	7	4	66	30
29	Уровень строительный	УС2-II, ГОСТ 9416-83	11.069	-	24	-	1	17	7
30	Отвес стальной строительный	ГОСТ 7948-80	11.097	Масса 0,4 кг	36	-	2	33	15
31	Резак инжекторный для ручной кислородной резки	ГОСТ 5191-79 Е	-	-	24	-	1	17	7
32	Горелка	ГОСТ 1077-79* Е	-	-	24	-	1	17	7
33	Редуктор балонный для газопламенной обработки	ГОСТ 13861-80 Е	-	-	12	-	1	17	7
34	Щиток сварщика	-	-	-	24	-	1	17	7
35	Монтажно-тяговый механизм	МТМ-1,6 или МТМ-3,2	03.007	Грузоподъемность 1,6 т	24	62-00	2	33	15
36	Блок монтажный	БМ-1,25	03.008	То же, 3,2 т	24	-	2	33	15
37	То же	БМ-2,5	03.011	То же, 1,25 т	24	-	1	17	7
38	Домкрат реечный	ДР-3,2	03.012	То же, 2,5 т	24	-	1	17	7
39	То же	ДР-5М	03.048	То же, 3,2 т	72	65-00	1	17	7
40	Штепсельное соединение трехполюсное	ИЭ-9901А1	03.001	То же, 5 т	72	41-00	1	17	7
41	То же	ИЭ-9902АП	06.001	Напряжение 380 В	24	0-65	1	17	7
			06.002	То же, 42 В	24	0-65	1	17	7

42	Штепсельное двухполюсное соединение	ИЭ-9903	06.003	То же, 250 В	24	0-11	1	17	7
43	Сверлильная машина	ИЭ-1035 или	01.075	Диаметр сверла 14 мм	24	30-00	1	17	7
44	Шлифовальная электрическая машина	ИЭ-1023	01.009	То же, 23 мм	24	30-00	1	17	7
		ИЭ-178-1 или	01.023	Диаметр шлифовального круга 180 мм	24	100-00			
45	Киянка плоская	WSBA-1400 ТУ 36-1923-76	01.024 09.105	То же, 230 мм Габарит 355×190×80 мм	24 6	100-00 -	2	33	15

* Приводится средняя цена инструмента.

Таблица 45

№ п/п	Инструмент, оснастка, оборудование	Марка, ГОСТ, ТУ	Номер по Единой номенклатуре	Основной параметр	Срок службы, мес.	Цена, руб.-коп.	Количество, шт.	
							на 100 рабочих	на 1 млн. руб. стоимости работ
1	Сверлильная машина электрическая двухскоростная с электронным регулированием частоты вращения	ИЭ-1204Э или	01.004	Диаметр сверла 14/9 мм	24	42-00	0,5	0,22
		ИЭ-1207Э	01.076	То же, 14/9 мм	24	42-50		
2	То же, с электронным регулированием частоты вращения	ИЭ-1036Э	01.073	То же, 9 мм (макс.)	24	48-00	1	0,45
3	Шлифовальная машина электрическая	ИЭ-2009	01.017	Диаметр шлифовального круга 125 мм	24	41-00	0,3	0,13
4	То же, угловая	ИЭ-2106	01.015	То же, 80 мм	24	40-00	0,3	0,13
5	Гайковерт электрический	ИЭ-3115Б	01.033	Диаметр резьбы 12-30 мм Энергия удара 25 Дж	24	89-00	10	4,5
6	То же	ИЭ-3113А	01.029	То же, 16 мм Момент затяжки 125 Н·м	24	44-00	10	4,5
7	Шуруповерт электрический	ИЭ-3602-А	01.040	Диаметр резьбы 6 мм	24	52-00	1,7	0,7
8	То же, с электронным регулированием частоты вращения	ИЭ-3604Э или	01.092	То же, 6 мм	24	65-00	1,7	0,7
		ИЭ-3603Э	01.093	То же, 6 мм	24	68-50		
9	Перфоратор электрический	ИЭ-4712	01.044	То же, 2 мм	24	245-00	4	2
10	То же	ИЭ-4709А	01.043	То же, 2,5 мм	24	194-00	9	4

11	Ножницы электрические	ИЭ-5502	01.060	Толщина разрезаемого листа 1 мм	24	65-00	2	1
12	То же	ИЭ-5803	01.100	То же, 0,85 мм	24	70-00	1	0,45
13	»	ИЭ-5405	01.101	То же, 2,5 мм	24	45-00	2	1
14	»	ИЭ-5404	01.063	То же, 1,6 мм	24	62-00	1,5	0,75
15	Пила маятниковая	ПМ-300/400	02.002	Диаметр абразивного армированного круга 300, 400 мм	24	311-00	0,3	0,13
16	Машина электрическая заточная	ИЭ-9702А	02.025	Диаметр круга 100 мм	24	61-00	3	1,3
17	То же	ИЭ-9703В	02011	То же, 100 мм	24	70-00	2	1
18	Приспособление монтажное для перемещения грузов	ПМПГ-1	03.074	Грузоподъемность 1 т	12.	140-00	17	7
19	Лебедка ручная в установочном корпусе	СТД 697	07.002	То же, 0,5 т	24	-	9	4
20	Лебедка	ЛМ-1М	07020	То же, 1 т	18	730-00	9	-4
21	То же	ЛМ-3,2	07021	То же, 3,2 т	18	900-00	9	4
22	Компрессор передвижной	СО-7Б	04.003	Производительность 0,5 м/мин	108	175-00	3	1,3
23	Краскораспылитель ручной пневматический	СО-71	04.006	Расход краски 1,6 л/мин	24	5-00	3	1,3
24	Лебедка ручная	СТД 999/1	07.001	Грузоподъемность 0,5 т	24	-	1	0,45
25	Домкрат гидравлический	ДГС-6,3	03.050	То же, 6,3 т	144	61-00	0,3	0,13
26	Пистолет односторонней клепки	СТД 96/1	03.022	Толщина листа 3 мм	24	140-00	9	4
27	Балансир	Б1	03.025	Грузоподъемность до 12,5 кг	24	22-00	0,4	0,18
28	То же	Б2	03.026	То же, до 20 кг	24	25-00	0,4	0,18
29	Подкладка клиновья	ПР-3	03.027	То же, 3 т	24	2-75	2	1
30	То же	ПР-5	03.028	То же, 5 т	24	3-90	2	1
31	»	ПР-10	03.029	То же, 10 т	24	4-85	0,4	0,18
32	Предохранительное верхолазное устройство	ПВУ-2	03.032	Максимальная масса падающего груза 100 кг	24	73-00	2	1
33	Катушка монтажная	СТД 422	07.019	-	-	63-00	3	1,3
34	Блок монтажный	БМ-5	03.013	Грузоподъемность 5 т	-	-	3	1,3
35	Монтажно-тяговый механизм	МТМ-3,2	03.008	То же, 3,2 т	24	98-00	8	3,7

13. ТЕХНИКА БЕЗОПАСНОСТИ

13.1. Монтаж систем промышленной вентиляции и кондиционирования воздуха должен производиться в соответствии с требованиями безопасности, санитарии и гигиены труда, устанавливаемыми государственными стандартами системы стандартов безопасности труда (ССБТ), строительными нормами и правилами по технике безопасности в строительстве, утвержденными Госстроем СССР, правилами и нормами, утвержденными организациями государственного надзора, а также Отраслевым Стандартом ССБТ «Монтаж систем промышленной вентиляции и кондиционирования воздуха. Требования безопасности», ОСТ 36-108-83.

13.2. Монтаж систем промышленной вентиляции и кондиционирования воздуха может выполняться:

непосредственно в строящихся зданиях и сооружениях, а также снаружи зданий на строительных площадках;

в зданиях действующих предприятий при реконструкции и ремонте вентиляционных установок.

13.3. При выполнении работ по монтажу систем вентиляции и кондиционирования воздуха должны быть учтены требования санитарно-гигиенической оценки условий объекта (допустимая концентрация вредных газов и мелкодисперсной пыли определяется по ГОСТ 12.1.005-76, уровень шума - по ГОСТ 12.1.003-76).

13.4. На строительной площадке или в действующем цехе должно быть обеспечено соблюдение всеми работниками, занятыми на монтаже систем вентиляции и кондиционирования воздуха, правил внутреннего распорядка объекта или цеха, разработанных в соответствии с Типовыми правилами внутреннего распорядка для рабочих и служащих предприятий, учреждений и организаций, утвержденными Госкомтрудом СССР.

Допуск посторонних лиц, а также работников в нетрезвом состоянии на территорию строительной площадки, в производственные, санитарно-бытовые помещения и на рабочие места запрещается.

13.5. До начала работ по монтажу систем вентиляции и кондиционирования воздуха на территории действующего предприятия или цеха заказчик (предприятие) и генеральный подрядчик с участием субподрядной организации обязаны оформить акт-допуск, согласно прил. 3 СНиП II-4-80, а при производстве работ повышенной опасности - наряд-допуск, согласно прил. 4 СНиП II-4-80.

Ответственность за соблюдение мероприятий, предусмотренных актом-допуском и нарядом-допуском, несут руководители субподрядной организации и действующего предприятия.

ТРЕБОВАНИЯ БЕЗОПАСНОСТИ К ТЕХНОЛОГИЧЕСКИМ ПРОЦЕССАМ

13.6. Монтаж систем вентиляции и кондиционирования воздуха следует вести только при наличии проекта производства работ, технологических карт или монтажных схем. При отсутствии указанных документов монтажные работы вести запрещается.

В проектах производства работ следует предусматривать рациональные режимы труда и отдыха в соответствии с различными климатическими зонами страны и условиями труда.

13.7. Порядок выполнения монтажа систем вентиляции и кондиционирования воздуха, определенный проектом производства работ, должен быть таким, чтобы предыдущая операция полностью исключала возможность производственной опасности при выполнении последующих. Монтаж воздуховодов должен, как правило, производиться крупными блоками с применением подъемных механизмов.

13.8. Монтаж систем вентиляции и кондиционирования воздуха рекомендуется выполнять, используя конвейерный метод монтажа блоков покрытия промышленных

зданий.

13.9. При выполнении электросварочных работ для обеспечения защиты людей от опасного и вредного воздействия электрического тока, электрической дуги, электромагнитного поля, статического электричества, а также соблюдения правил пожарной и взрывопожарной безопасности следует выполнять требования ГОСТ 12.1.013-78, ГОСТ 12.1.030-81, ГОСТ 12.3.003-75, ГОСТ 12.1.019-79*, ГОСТ 12.4.004-74*, ГОСТ 12.3.016-79, а также санитарных правил при сварке, наплавке и резке металлов № 1009-73 Министерства здравоохранения СССР.

13.10. Под монтируемым вентиляционным оборудованием или воздуховодами не должны находиться люди. Нельзя закреплять подвешиваемый воздуховод или блок воздуховодов за фермы, перекрытия и другие строительные конструкции в местах, не предусмотренных проектом производства работ.

13.11. Монтаж воздуховодов с лесов, подмостей и площадок, выполненных в соответствии с требованиями ГОСТ 24258-80, должен производиться не менее чем двумя рабочими.

13.12. Совмещения отверстий фланцев при соединении воздуховодов следует производить только оправками. Запрещается проверять совпадение отверстий соединяемых фланцев пальцами рук.

13.13. При монтаже дефлекторов и вентиляционных шахт складирование заготовок и инструмента на кровле, имеющей уклон, допускается только при условии принятия мер, предусмотренных проектом производства работ, против их падения, скольжения по скату или сдувания ветром.

13.14. Предельные значения температур наружного воздуха и силы ветра в данном климатическом районе, при которых следует приостанавливать производство работ на открытом воздухе и прекращать перевозку людей в неотапливаемых транспортных средствах, определяются в установленном порядке исполкомами Советов народных депутатов.

13.15. Не допускается выполнение вентиляционных работ на кровле зданий во время гололеда, тумана, исключаяющего видимость в пределах фронта работ, грозы и ветра скоростью 15 м/с и более.

13.16. Перемещать тяжелое вентиляционное оборудование и его части необходимо по специально изготовленному настилу с применением катков или специальных тележек. Спускать оборудование в подвал следует по специально сделанной, проверенной на допустимую нагрузку наклонной эстакаде с обязательным использованием тяговой и тормозной лебедок. Торможение спуска оборудования посторонними предметами, в том числе подклиниванием, запрещается.

13.17. Поднимать и устанавливать вентиляционное оборудование на фундаменты, кронштейны или площадки следует с помощью автомобильных или других кранов, домкратов и талей соответствующей грузоподъемности только с разрешения мастера или производителя работ, рабочими, обученными безопасным методам труда и имеющим удостоверения на право управления грузоподъемными механизмами. Установку крупногабаритного и тяжеловесного оборудования следует производить под наблюдением производителя работ или мастера.

13.18. Для предотвращения раскачивания или закручивания поднимаемого вентиляционного оборудования или блоков воздуховодов следует применять оттяжки из пенькового каната.

13.19. Установку вентиляторов, калориферов, деталей кондиционеров и другого вентиляционного оборудования на кронштейны, анкерные болты и другие закладные детали, заделанные в стены или перекрытия, можно производить только после затвердевания цемента и достижения им проектной прочности.

13.20. Работу по монтажу систем вентиляции и кондиционирования воздуха

разрешается производить только исправным инструментом. Гаечные ключи должны точно соответствовать размерам гаек и болтов, не иметь сбитых скосов на гранях и заусенцев на рукоятке. Не следует отвертывать или заворачивать гайки ключом больших (по сравнению с головкой) размеров с подкладкой металлических пластин между гранями гайки и ключа, а также удлинять гаечные ключи путем присоединения другого ключа или трубы.

13.21. Применять электрические машины (электрифицированный инструмент) следует с соблюдением требований ГОСТ 12.2.013-75* и ОСТ 36-108-83;

применять ручные электрические машины (в последующем тексте «машины») допускается только в соответствии с назначением, указанным в паспорте;

перед началом работы следует проверить исправность машины: исправность кабеля (шнура), четкость работы выключателя, работу на холостом ходу;

при работе машиной класса I следует применять индивидуальные средства защиты (диэлектрические перчатки, резиновые коврики, галоши). Машинами классов II и III разрешается -производить работы без применения индивидуальных средств защиты.

Машина должна быть отключена от сети штепсельной вилкой:

при смене рабочего инструмента, установке насадок и регулировке;

при переносе машины с одного рабочего места на другое;

при перерыве в работе;

по окончании работы или смены.

Запрещается:

оставлять машины без надзора присоединенными к питающей сети;

передавать машины лицам, не имеющим права пользоваться ими;

работать машинами с приставных лестниц;

превышать предельно допустимую продолжительность работы машины, указанную в паспорте;

эксплуатировать машину при обнаружении какого-либо повреждения в ней (появлении дыма или запаха, вытекании смазки, появлении повышенного шума или вибрации);

Машины должны подвергаться проверке не реже одного раза в 6 мес.

13.22. После окончания работ по монтажу систем вентиляции и кондиционирования воздуха производятся предпусковые индивидуальные и комплексные испытания, которые следует выполнять в соответствии с требованиями СНиП 3.05.01-85 и СНиП 3.05.05-84.

Участие представителей вентиляционной, электромонтажной организаций и заказчика в индивидуальных испытаниях является обязательным и оформляется соответствующими записями в «Журнале заявок на прокрутку электропривода совместно с механизмом».

Индивидуальные испытания вентиляционного оборудования на холостом режиме проводятся монтажной организацией под руководством выделенного для этой цели инженерно-технического работника.

Для проведения индивидуальных испытаний вентиляционного оборудования заказчик назначает ответственное лицо, уполномоченное отдавать распоряжения на подачу и снятие напряжения с электроустановок. Пуск электродвигателей при испытании систем вентиляции и кондиционирования воздуха осуществляется представителем электромонтажной организации.

Комплексное опробование оборудования производится заказчиком с участием представителей проектных и подрядных строительных организаций. Монтажные специализированные организации совместно с эксплуатационным персоналом обеспечивают круглосуточное дежурство для наблюдения за работой и правильной эксплуатацией оборудования.

Индивидуальные испытания систем вентиляции и кондиционирования воздуха

допускаются лишь после полной сборки и установки вентиляционного оборудования, монтажа ограждений движущихся частей, проверки состояния электропроводки, заземления и правильности подключения электропитания.

Перед началом комплексного испытания и регулировки системы вентиляции и кондиционирования воздуха необходимо убедиться в отсутствии людей в кондиционерах и приточных камерах, а также удалить все посторонние предметы и инструменты из воздуховодов, фильтров, циклонов.

Если при производстве предпусковых испытаний систем вентиляции и кондиционирования воздуха обнаружены посторонние шумы или вибрация оборудования, превышающая допустимую, следует немедленно прекратить испытания.

После отключения от электропитания вентиляционного оборудования нельзя влезать и входить внутрь воздуховодов, бункеров и укрытий до полной остановки оборудования.

После окончания предпусковых испытаний и регулировки, а также во время перерывов (окончание работ, обед) вентиляционное оборудование должно быть отключено от электропитания.

ТРЕБОВАНИЯ БЕЗОПАСНОСТИ К ПРОИЗВОДСТВЕННЫМ ПОМЕЩЕНИЯМ И ПЛОЩАДКАМ, НА КОТОРЫХ ОСУЩЕСТВЛЯЕТСЯ МОНТАЖ

13.23. Рабочие места и участки работ при монтаже систем вентиляции и кондиционирования воздуха в темное время суток должны быть освещены в соответствии с нормами освещения строительных площадок (ГОСТ 12046-85). Освещенность должна быть равномерной, без слепящего действия осветительных приспособлений из работающих. Производство работ в неосвещенных местах не допускается.

13.24. До начала работ по монтажу систем вентиляции и кондиционирования воздуха места, опасные для работы и прохода людей, следует согласно проекту производства работ оградить, снабдить надписями и указателями, установить знаки безопасности (по ГОСТ 12.4.026-76*), а при работе в ночное время обозначить световыми сигналами.

13.25. В проектах производства работ необходимо указывать опасные для людей зоны, в которых вредные факторы превышают предельно допустимые концентрации или предельно допустимые уровни.

13.26. Места монтажа должны быть хорошо освещены. Светильники общего освещения, присоединенные к электросети напряжением 127 и 220 В, должны устанавливаться на высоте не менее 2,5 м от уровня земли, пола, настила. При высоте подвеса менее 2,5 м светильники должны подсоединяться к сети напряжением не выше 42 В.

13.27. При монтаже систем вентиляции и кондиционирования воздуха в проектах производства работ следует предусматривать установку крепежных деталей, за которые монтажник систем вентиляции может закрепиться при работе на высоте.

ТРЕБОВАНИЯ БЕЗОПАСНОСТИ К ИСХОДНЫМ МАТЕРИАЛАМ

13.28. Полимерные материалы и изделия из них должны применяться в соответствии с перечнем, утвержденным Минздравом СССР. При использовании таких материалов и изделий из них необходимо руководствоваться также их паспортами и надписями на таре, в которых они находились. Импортные полимерные материалы и изделия допускается применять только по согласованию с органами Государственного санитарного надзора и при наличии утвержденной в установленном порядке инструкции по их применению.

13.29. Вентиляционные заготовки металлических воздуховодов должны поставляться комплектно в соответствии с ТУ 36-736-78, не иметь перекосов, заусенцев

и других дефектов, затрудняющих монтажные работы и могущих привести к травмам работающих с ними слесарей-вентиляционников.

13.30. При выполнении работ по окраске воздухопроводов и их деталей, а также герметизации воздухопроводов с применением составов, содержащих вредные вещества, следует соблюдать Санитарные правила при окрасочных работах с применением ручных распылителей, утвержденные Минздравом СССР, а также ГОСТ 12.3.016-79 и ГОСТ 12.3.005-75*.

ТРЕБОВАНИЯ БЕЗОПАСНОСТИ К РАЗМЕЩЕНИЮ ПРОИЗВОДСТВЕННОГО ОБОРУДОВАНИЯ И ОРГАНИЗАЦИИ РАБОЧИХ МЕСТ

13.31. Эксплуатация строительных машин (подъемных механизмов, средств малой механизации), включая техническое обслуживание, должна осуществляться в соответствии с требованиями СНиП III-4-80 и инструкциями заводов-изготовителей. Эксплуатация грузоподъемных механизмов, кроме того, должна производиться с учетом Правил устройства и безопасной эксплуатации грузоподъемных кранов, утвержденных Госгортехнадзором СССР.

13.32. Места выполнения электросварочных работ открытой дугой должны быть ограждены с помощью несгораемых ширм, щитов и т. п.

13.33. При производстве электросварочных работ на открытом воздухе над установками и сварочными постами должны быть сооружены навесы из несгораемых материалов. При отсутствии навесов электросварочные работы во время дождя или снегопада должны быть прекращены.

13.34. Для предохранения от падающих при электросварке капель расплавленного металла и шлака под местом сварки в местах прохода людей необходимо устанавливать плотный помост, покрытый листами кровельного железа или асбестового картона.

13.35. При монтаже вентиляционных устройств на кровлях с уклоном более 20°, а также независимо от уклона на мокрых и покрытых инеем или снегом кровлях рабочие должны применять предохранительные пояса, а также трапы шириной не менее 0,3 м с поперечными планками для упора ног; трапы во время работы должны быть закреплены.

ТРЕБОВАНИЯ БЕЗОПАСНОСТИ К ХРАНЕНИЮ И ТРАНСПОРТИРОВАНИЮ МАТЕРИАЛОВ И ОБОРУДОВАНИЯ

13.36. Погрузочно-разгрузочные работы следует выполнять в соответствии с ГОСТ 12.3.002-75*, ГОСТ 12.3.009-76*, ОСТ 36-28-78 и ОСТ 36-108-83.

13.37. Погрузочно-разгрузочные работы необходимо выполнять механизированным способом при помощи подъемно-транспортного оборудования и средств малой механизации. Поднимать грузы вручную следует в исключительных случаях, соблюдая нормы, установленные Постановлением Госкомитета по труду и социальным вопросам и Президиума ВЦСПС от 27.01.82 г. № 22/11-1, а также другими действующими документами.

13.38. При погрузке и разгрузке вентиляционных заготовок воздухопроводов и их деталей следует применять контейнеры. Во время подъема, опускания и перемещения контейнера рабочим нельзя находиться на нем или внутри него, а также на расположенных рядом контейнерах.

13.39. Строповку и расстроповку грузов следует производить в соответствии с Правилами устройства и безопасной эксплуатации грузоподъемных кранов, утвержденными Госгортехнадзором СССР.

13.40. Подъем крупных вентиляторов, деталей кондиционеров, близких по массе к предельной грузоподъемности механизма, нужно производить в два приема: вначале груз поднимают на высоту 10 см, а затем, убедившись в надежности и исправности строповки, - на полную высоту. Если при проверке строповки обнаружен дефект, то

груз следует немедленно опустить на землю.

Исправлять строповку при поднятом грузе нельзя.

13.41. Подача материалов, вентиляционных заготовок, оборудования на рабочие места должна осуществляться в технологической последовательности, обеспечивающей безопасность работ. Складировать заготовки и оборудование на рабочих местах следует таким образом, чтобы не создавалась опасность при выполнении работ, не были стеснены проходы и была бы возможность собирать воздуховоды в укрупненные блоки. Необходимо следить за правильным размещением оборудования и заготовок на перекрытиях, избегая сосредоточения и не превышая допустимых нагрузок на 1 м² перекрытия.

13.42. Вентиляционные заготовки должны храниться в штабелях высотой не более 2,5 м на прокладках и подкладках. Крупногабаритное и тяжеловесное оборудование должно храниться в один ряд на подкладках.

13.43. Зона складирования заготовок и вентиляционного оборудования на строительной площадке должна быть ограждена и находиться в зоне действующего грузоподъемного крана. Площадка для складирования должна быть спланирована, иметь уклоны для стока воды, а в зимнее время очищаться от снега и льда.

13.44. Взрывоопасные или вредные лакокрасочные и другие материалы разрешается хранить на рабочих местах в количествах, не превышающих сменной потребности. Такие материалы необходимо хранить в плотно закрытой таре в соответствии с требованиями ГОСТ 12.3.005-75*.

13.45. Горючие и легковоспламеняющиеся жидкости (керосин, бензин, а также смазочные материалы и красители) должны храниться в помещениях из негорючих материалов или заглубленных в землю.

13.46. Между штабелями (стеллажами) на площадках и в складах должны быть предусмотрены проходы шириной не менее 1 м и проезды, ширина которых зависит от габаритов транспортных и погрузочно-разгрузочных средств, обслуживающих склад или площадку.

ТРЕБОВАНИЯ БЕЗОПАСНОСТИ К ВЫПОЛНЕНИЮ РАБОТ В УСЛОВИЯХ ДЕЙСТВУЮЩЕГО ПРОИЗВОДСТВА

13.47. При выполнении работ по монтажу систем вентиляции и кондиционирования воздуха на территории или в цехах действующих промышленных предприятий контроль за соблюдением санитарно-гигиенических норм должен осуществляться в порядке, установленном для данного предприятия.

13.48. Действующими цехами называются цехи, в которых введен эксплуатационный режим и в которых вентиляционные агрегаты или вентиляционные установки сданы в эксплуатацию или находятся в процессе комплексного опробования.

13.49. При производстве работ в действующих цехах руководители монтажной организации обязаны совместно с администрацией предприятия (цеха) разработать конкретные мероприятия, полностью обеспечивающие безопасность и безвредность труда как монтажников систем вентиляции, так и рабочих действующего цеха.

13.50. Перед началом монтажных работ мастер или производитель работ должен ознакомить всех монтажников систем вентиляции с правилами техники безопасности, действующими в цехе.

13.51. При выполнении вентиляционных работ в действующих цехах предприятия нельзя работать:

около неогражденных движущихся механизмов и станков, люков и отверстий, а также под работающими мостовыми кранами;

вблизи электрических устройств и проводов, если они не выключены или не ограждены.

13.52. Работать в местах, в том числе и на кровле, где имеются вытяжные шахты и

где возможно превышение предельно допустимых концентраций вредных веществ в воздухе рабочей зоны (ГОСТ 12.1.005-76), допускается только с разрешения администрации цеха и имея при себе противогаз. Не разрешается находиться и работать одному в местах, где возможно выделение газов и нет вблизи людей.

13.53. При монтаже систем вентиляции и кондиционирования воздуха во взрывоопасных помещениях действующих цехов запрещается:

применять открытый огонь, а также использовать различные механизмы и инструменты, могущие вызвать искрообразование;

бросать на пол металлические детали, инструмент и другие предметы и материалы, которые могут при падении вызвать искру;

ходить в обуви, подбитой металлическими гвоздями, подковками и т. п.

Переносные лестницы должны иметь омедненные стальные крючки вверху и резиновые подпятники внизу.

ТРЕБОВАНИЯ БЕЗОПАСНОСТИ К ПЕРСОНАЛУ, ДОПУСКАЕМОМУ К УЧАСТИЮ В ПРОИЗВОДСТВЕННЫХ ПРОЦЕССАХ

13.54. Перед допуском к работе по монтажу систем вентиляции и кондиционирования воздуха руководители организаций обязаны обеспечить обучение и проведение инструктажа по технике безопасности на рабочем месте в соответствии с требованиями ГОСТ 12.0.004-79 и ОСТ 36-108-83.1

13.55. К самостоятельным верхолазным работам по монтажу воздухопроводов и деталей вентиляционных; систем допускаются лица (рабочие и инженерно-технические работники) не моложе 18 лет, прошедшие медицинский осмотр и признанные годными, имеющие стаж верхолазных работ не менее одного года, прошедшие обучение безопасным методам работы и получившие соответствующее удостоверение и имеющие тарифный разряд не ниже третьего.

Рабочие, впервые допускаемые к верхолазным работам, должны в течение одного года работать под непосредственным надзором опытных рабочих, назначенных приказом руководителя, организации. Обучение рабочих безопасным методам и приемам верхолазной работы и проверку их знаний необходимо проводить ежегодно.

13.56. К электросварочным работам допускаются лица, прошедшие соответствующее обучение, инструктаж и проверку знаний правил безопасной работы с оформлением в специальном журнале и имеющие квалификационное удостоверение. К электросварочным работам на высоте не допускаются лица, имеющие медицинские противопоказания, предусмотренные соответствующими перечнями Министерства здравоохранения СССР.

13.57. К работе с ручными электрическими машинами (электрифицированным инструментом) допускаются лица, прошедшие производственное обучение и имеющие квалификационную группу по технике безопасности.

13.58. Рабочие и инженерно-технические работники, занятые на работах, опасных возникновением отравлений или профессиональных заболеваний, должны проходить медицинское освидетельствование в порядке и сроки, установленные приказом Минздрава СССР от 30.05.69 г. № 400.

13.59. К работам с монтажным поршневым пистолетом допускаются рабочие не моложе 18 лет, с незаконченным средним или средним образованием и имеющие квалификацию не ниже третьего разряда, проработавшие на монтажных работах не менее 2 лет и прошедшие медицинский осмотр.

13.60. Ответственность за правильную организацию безопасного ведения работ на объекте возлагается на производителя работ и мастера.

13.61. В целях безопасности ведения работ на объекте бригадир обязан:

перед началом смены лично проверить состояние техники безопасности во всех рабочих местах руководимой им бригады и немедленно устранить обнаруженные

нарушения. Если нарушения не могут быть устранены силами бригады или угрожают здоровью или жизни работающих, бригадир должен доложить об этом мастеру или производителю работ и не приступать к работе;

постоянно в процессе работы обучать членов бригады безопасным приемам труда, контролировать правильность их выполнения, обеспечивать трудовую дисциплину среди членов бригады и соблюдение ими правил внутреннего распорядка и немедленно устранять нарушения техники безопасности членами бригады;

обеспечить безопасную работу членов бригады при работе с кранами, визуальную, радио- или проводниковую связь крановщика, стропальщика и монтажников;

организовать работы в соответствии с проектом производства работ;

не допускать до работы членов бригады без средств индивидуальной защиты, спецодежды и спецобуви;

следить за чистотой рабочих мест, ограждением опасных мест и соблюдением необходимых габаритов;

не допускать нахождения в опасных зонах членов бригады или посторонних лиц. Не допускать до работы лиц с признаками заболевания или в нетрезвом состоянии, удалять их с территории строительной площадки.

ТРЕБОВАНИЯ БЕЗОПАСНОСТИ К ПРИМЕНЕНИЮ СРЕДСТВ ЗАЩИТЫ РАБОТАЮЩИХ

13.62. Руководители монтажных организаций обязаны обеспечить рабочих, инженерно-технических работников и служащих спецодеждой, спецобувью и другими средствами индивидуальной защиты в соответствии с Типовыми нормами бесплатной выдачи рабочим и служащим спецодежды, спецобуви и других средств индивидуальной защиты, утвержденными Госкомтрудом и ВЦСПС № 43/П-2 от 20.02.80 г.

13.63. Все лица, находящиеся на строительной площадке, обязаны носить защитные каски (по ГОСТ 12.4.087-80). Рабочие и инженерно-технические работники без защитных касок и других необходимых средств индивидуальной защиты к выполнению работ по монтажу систем вентиляции и кондиционирования воздуха не допускаются.

13.64. Выдача, хранение и пользование спецодеждой, спецобувью и другими средствами индивидуальной защиты должны осуществляться в соответствии с Инструкцией о порядке обеспечения рабочих и служащих спецодеждой, спецобувью и другими средствами индивидуальной . защиты, утвержденной Госкомтрудом СССР и ВЦСПС.

13.65. При работе на высоте монтажники систем вентиляции должны обязательно пользоваться предохранительными поясами (по ГОСТ 12.4.089-80 и ТУ 36-2103-82).

13.66. При работе с монтажным поршневым пистолетом необходимо соблюдать следующие правила техники безопасности: работать только с исправным пистолетом, применять комплектные защитные средства (очки, противошумные наушники/перчатки, каску). При работе на высоте следует прикреплять пистолет к поясу специальным ремнем, исключающим падение пистолета.

13.67. Рабочие и служащие, получающие средства индивидуальной защиты (респираторы, противогазы, предохранительные пояса, каски и др.), обязательно должны быть обучены правилам пользования ими.

13.68. Время выдачи теплой спецодежды определяется администрацией по согласованию с построиком профсоюза в зависимости от местных производственных и климатических условий.

13.69. Контроль за состоянием кожи, органов дыхания и слуха осуществляется в соответствии с требованиями ГОСТ 12.4.034-85, ГОСТ 12.4.020-82 и ГОСТ 12.4.051-78.

МЕТОДЫ КОНТРОЛЯ ВЫПОЛНЕНИЯ ТРЕБОВАНИЙ БЕЗОПАСНОСТИ

13.70. Контроль и осмотр средств индивидуальной и коллективной защиты, используемых при монтаже систем промышленной вентиляции и кондиционирования воздуха, должен производиться ответственным лицом из инженерно-технических работников, назначенных администрацией, в сроки и в соответствии с требованиями нормативно-технической документации на данные средства защиты, в том числе: защитных ограждений - в соответствии с ГОСТ 12.4.059-78; поясов предохранительных - ГОСТ 12.4.089-80; касок защитных - ГОСТ 12.4.087-80 и ТУ 36-2103-82.

13.71. Контроль за состоянием электрооборудования и его безопасной эксплуатацией должен обеспечиваться администрацией строительно-монтажной организации в соответствии с требованиями "Правил технической эксплуатации электроустановок потребителей и Правил техники безопасности при эксплуатации электроустановок потребителей и Правил устройства электроустановок, утвержденных Госэнергонадзором Минэнерго СССР.

13.72. Следует осуществлять контроль технического состояния и безопасной эксплуатации:

оборудования, зарегистрированного органами Госгортехнадзора СССР - в соответствии с требованиями Правил устройства и безопасности эксплуатации грузоподъемных кранов, утвержденных Госгортехнадзором СССР;

монтажной оснастки в соответствии с ГОСТ 24259-80;

средств подмащивания - ГОСТ 24258-80;

машин строительных и дорожных - ГОСТ 12.2.011-75*.

13.73. Проверка состояния воздушной среды в зоне дыхания в рабочей зоне осуществляется путем определения концентрации вредных веществ в соответствии с ГОСТ 12.1.005-76 в действующих ценах - администрацией предприятия, во всех других случаях - руководством строительно-монтажной организации.

14. ИСПЫТАНИЕ СИСТЕМ ВЕНТИЛЯЦИИ И КОНДИЦИОНИРОВАНИЯ ВОЗДУХА

14.1. Завершающей стадией монтажа систем вентиляции и кондиционирования воздуха являются их индивидуальные испытания. К началу индивидуальных испытаний систем следует закончить общестроительные и отделочные работы, по вентиляционным камерам и шахтам, а также закончить монтаж и индивидуальные испытания средств обеспечения (электроснабжения, теплоснабжения и др.). При отсутствии электроснабжения установок вентиляции и кондиционирования воздуха по постоянной схеме подключения электроэнергии по временной схеме и проверку исправности пусковых устройств осуществляет генеральный подрядчик.

Под периодом индивидуальных испытаний (именуемым в дальнейшем индивидуальным испытанием) понимается период, включающий монтажные и пусконаладочные работы, обеспечивающие выполнение требований, предусмотренных рабочей документацией, стандартами и техническими условиями, необходимыми для проведения индивидуальных испытаний отдельных машин, механизмов и агрегатов с целью подготовки оборудования к приемке рабочей комиссией для комплексного опробования.

Монтажные и строительные организации при индивидуальных испытаниях должны; проверить соответствие фактического исполнения систем вентиляции и кондиционирования воздуха проекту (рабочему проекту) и требованиям настоящего раздела;

проверить на герметичность участки воздуховода, скрываемые строительными конструкциями, методом аэродинамических испытаний*; по результатам, проверки на герметичность составить акт освидетельствования скрытых работ по форме

обязательного приложения в СНиП 3.01.01-85 (см. прил. 12);

*** В случае привлечения к проверке на герметичность специализированной наладочной организации эти работы оплачиваются за счет смет на монтаж по договору с монтажной организацией (см. Ценник на пусконаладочные работы № 3, разд. 4, п. 2). При этом работы по присоединению переносного вентилятора к испытываемому участку сети воздухопроводов, изготовлению временных подсоединительных переходных элементов воздухопроводов и по глушению отверстий в воздухопроводах производятся монтажной организацией.**

испытать (обкатать) на холостом ходу вентиляционное оборудование, имеющее привод, клапаны и заслонки, с соблюдением требований, предусмотренных техническими условиями заводов-изготовителей. Продолжительность обкатки принимается по техническим условиям или паспорту испытываемого оборудования. В случае отсутствия указания продолжительности, обкатка должна осуществляться в течение не менее 1 часа. По результатам испытаний (обкатки) вентиляционного оборудования составляется акт по форме обязательного прил. 1 СНиП 3.05.01-85 (см. прил. 13);

осуществить проверку камеры орошения (правильности установки каплеуловителей, исправности шарового клапана, переливного устройства, положения уровня воды в поддоне, равномерности распыления воды форсункам и отсутствия течей при работе циркуляционного насоса);

провести индивидуальные испытания систем холодного и горячего водоснабжения, отопления, теплоснабжения;

составить акт технической готовности систем для производства пусконаладочных работ (см. прил. 14).

14.2. К пусконаладочным работам относится комплекс работ, выполняемых в период подготовки и проведения индивидуальных испытаний и комплексного опробования оборудования (здесь понятие оборудование охватывает всю технологическую систему объекта, т. е. комплекс технологического и всех других видов оборудования и трубопроводов, электротехнические, санитарно-технические и другие устройства и системы автоматизации, обеспечивающей выпуск первой партии продукции, предусмотренной проектом). Пусконаладочные работы оплачивает заказчик за счет сводной сметы на ввод предприятий, зданий и сооружений в эксплуатацию, утвержденной в установленном порядке.

Наладочные организации в период индивидуальных испытаний выполняют наладку систем вентиляции и кондиционирования воздуха на проектные расходы воздуха*. Указанная наладка включает в себя:

* Эксплуатация систем в период проведения их наладки на проектные расходы воздуха осуществляется генподрядчиком с участием организаций, выполнивших монтаж оборудования систем.

испытание вентиляторов при работе их в сети (определение соответствия фактических характеристик паспортным данным: подачи и давления воздуха, частоты вращения и т. д.);

проверку равномерности прогрева (охлаждения) теплообменных аппаратов и проверку отсутствия выноса влаги через каплеуловители камер орошения;

испытание и регулировку систем с целью достижения проектных показателей по расходу воздуха в воздухопроводах, местных отсосах, по воздухообмену в помещениях и определение в системах подсосов или потерь воздуха, допустимая величина которых через неплотности в воздухопроводах и других элементах систем не должна превышать проектных значений в соответствии со СНиП 2.04.05-86;

проверку действия вытяжных устройств естественной вентиляции.

На каждую систему вентиляции и кондиционирования воздуха оформляется паспорт в двух экземплярах по форме обязательного прил. 15.

Отклонения показателей по расходу воздуха от предусмотренных проектом после регулировки и испытания систем вентиляции и кондиционирования воздуха допускаются:

± 10 % по воздухообмену в помещении при условии обеспечения требуемого подпора (разрежения) воздуха в помещении;

± 20 % по расходу воздуха, проходящего через каждый воздухоопределитель или вытяжное устройство, находящиеся в одном помещении и относящиеся к общеобменным установкам вентиляции кондиционирования воздуха;

+ 10 % по расходу воздуха, удаляемого через местные отсосы и подаваемого через душирующие патрубки.

Все строительные и монтажные дефекты и недоделки, выявление в процессе наладки, устраняются соответственно строительными монтажными организациями. Выявляемые в процессе пуска наладки комплексного опробования оборудования дополнительные, не предусмотренные проектной документацией работы выполняют заказчик или по его поручению строительные и монтажные организации по документации, оформленной в установленном порядке.

Дефекты оборудования, выявленные в процессе индивидуальных испытаний и комплексного опробования оборудования, а также в процессе пусконаладочных работ, должны быть устранены заказчиком (или предприятием-изготовителем) до приемки объекта в эксплуатацию.

По окончании индивидуальных испытаний оборудования систем они предъявляются генподрядной организацией для приемки рабочей комиссией. В связи с этим по результатам индивидуальных испытаний монтажной (строительной) организацией представляется рабочей комиссии документация на системы вентиляции и кондиционирования воздуха в соответствии со СНиП III-3-81 (см. прил. 16), пусконаладочной организацией - паспорта по результатам наладки систем проектные расходы воздуха (см. прил. 15).

Завершающей стадией индивидуального испытания оборудования систем является подписание рабочей комиссией акта о приемке оборудования для проведения комплексного опробования в соответствии с обязательным прил. 1 СНиП III-3-81.

С момента подписания рабочей комиссией акта о приемке оборудования после индивидуального испытания, оборудование считается принятым заказчиком, который несет ответственность за его сохранность.

14.3. При комплексном опробовании систем вентиляции и кондиционирования воздуха в состав пусконаладочных работ входит:

опробование одновременно работающих систем;

проверка работоспособности систем вентиляции, кондиционирования воздуха и теплохолодоснабжения при проектных режимах работы с определением соответствия фактических параметров проектным;

выявление причин, по которым не обеспечиваются проектные режимы работы систем, и принятие мер по их устранению;

опробование устройств защиты, блокировки, сигнализации и управления оборудования;

замеры уровней звукового давления в расчетных точках сети и в обслуживаемых помещениях.

После выполнения пусконаладочных работ в период комплексного опробования системы вентиляции и кондиционирования воздуха должны обеспечивать необходимые условия воздушной среды в вентилируемых помещениях при существующих в начальный период в них технологических нагрузках. Комплексное опробование систем осуществляется по программе и графику, разработанным заказчиком или по его

поручению наладочной организацией и согласованным с генеральным подрядчиком и монтажной организацией. Порядок проведения комплексного опробования систем и устранения выявленных дефектов должен соответствовать обязательному прил. 1 СНиП 3.05.05-84, СНиП III-3-81.

Генеральная и субподрядная организации в период комплексного опробования оборудования на эксплуатационных режимах обеспечивают дежурство своего инженерно-технического персонала для оперативного привлечения соответствующих работников к устранению выявленных дефектов строительных и монтажных работ.

Завершающей стадией комплексного опробования систем вентиляции и кондиционирования воздуха является составление акта о результатах указанного опробования, который передается рабочей комиссии для составления единого акта о приемке всего оборудования системы по форме обязательного прил. 2 СНиП III-3-81.

14.4. После устранения всех дефектов проекта, монтажа и оборудования, а также обеспечения необходимых условий воздушной среды в вентилируемых помещениях при существующих в начальный период в них технологических нагрузках системы вентиляции и кондиционирования воздуха принимаются Государственной приемочной комиссией в эксплуатацию.

14.5. С целью обеспечения здоровых и безопасных условий труда* на вводимых в эксплуатацию вновь построенных или реконструированных предприятиях в процессе освоения проектной мощности объекта при необеспечении ассимиляции расчетного количества выделяемых вредных веществ, избыточного тепла и влаги заказчиком должна быть выполнена наладка систем вентиляции и кондиционирования воздуха на санитарно-гигиенические (технологические) условия воздушной среды вентилируемых помещений в соответствии с требованиями ГОСТ 12.1.005-76, ГОСТ 12.4.021-75, норм и правил с момента ввода объекта в эксплуатацию. Методика выполнения этих работ приведена в «Рекомендациях по испытанию и наладке систем отопления, вентиляции и кондиционирования воздуха».

См. п. 1.3 СНиП III-3-81.

Качественные показатели испытания и наладки систем вентиляции и кондиционирования воздуха на санитарно-гигиенические (технологические) условия проверяются при расчетных нагрузках технологического оборудования в обслуживаемых помещениях. Наладочные работы проводятся по программе, составленной на основе предварительного обследования и согласованной с заказчиком.

Программы работ по системам вентиляции и кондиционирования, а также по теплоснабжению и автоматике должны быть увязаны между собой. Программа должна определять объем работ в зависимости от назначения и характеристики объекта и содержать данные о цели, последовательности и методике работы по испытанию и наладке.

14.6. Ответственность заказчиков, проектных, строительного-монтажных и наладочных организаций.

Заказчики (застройщики) несут ответственность за своевременную подготовку к эксплуатации и выпуску продукции (оказанию услуг) вводимых в действие объектов (укомплектование их кадрами, обеспечение сырьем, энергоресурсами и др.), проведение комплексного опробования (вхолостую и на рабочих режимах) оборудования с участием проектных, строительных и монтажных организаций, а при необходимости и заводов - изготовителей оборудования, за наладку технологических процессов, ввод в эксплуатацию производственных мощностей и объектов в установленные сроки, выпуск продукции (оказание услуг) и освоение проектной мощности в сроки, предусмотренные действующими нормами.

Проектные организации несут ответственность за соответствие мощностей и других

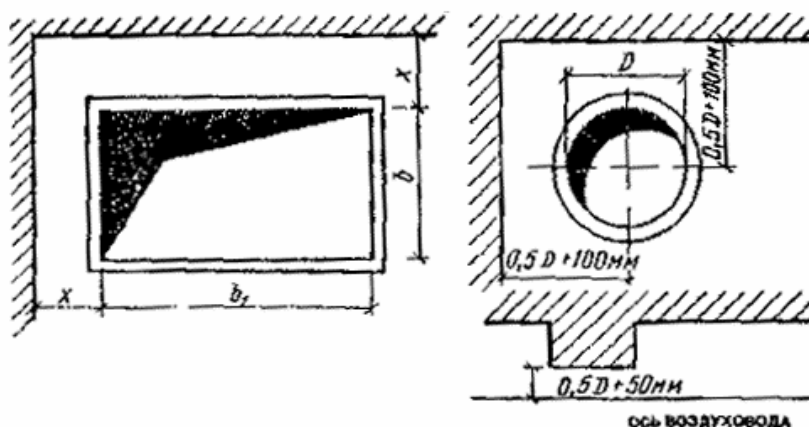
техничко-экономических показателей, введенных в эксплуатацию объектов, мощностям и показателям, предусмотренным проектом, и за решение всех связанных с проектированием вопросов, возникающих в процессе приемки объектов]в эксплуатацию и освоения их проектной мощности.

Строительные и монтажные организации несут ответственность за выполнение строительных и монтажных работ в соответствии с проектом и в установленные сроки, надлежащее качество их работ, проведение индивидуальных испытаний смонтированного ими оборудования, своевременное устранение недоделок, выявленных в процессе приемки строительных и монтажных работ и комплексного опробования оборудования, за своевременный ввод в действие производственных мощностей и объектов.

Наладочные организации несут ответственность за комплексное выполнение пусконаладочных работ и наладку систем вентиляции и кондиционирования воздуха на санитарно-гигиенические (технологические) условия воздушной среды вентилируемых помещений, надлежащее качество этих работ с обеспечением эксплуатационной эффективности систем и нормируемых параметров воздуха в обслуживаемых помещениях.

ПРИЛОЖЕНИЕ 1

Монтажные расстояния



ПРИ РАЗМЕРАХ В И В₁ ОТ 100 ДО 500 X = 100 мм
» » » ОТ 600 ДО 1600 X = 300 мм

Рис. 1. Минимальные монтажные расстояния от строительных конструкций до воздуховодов

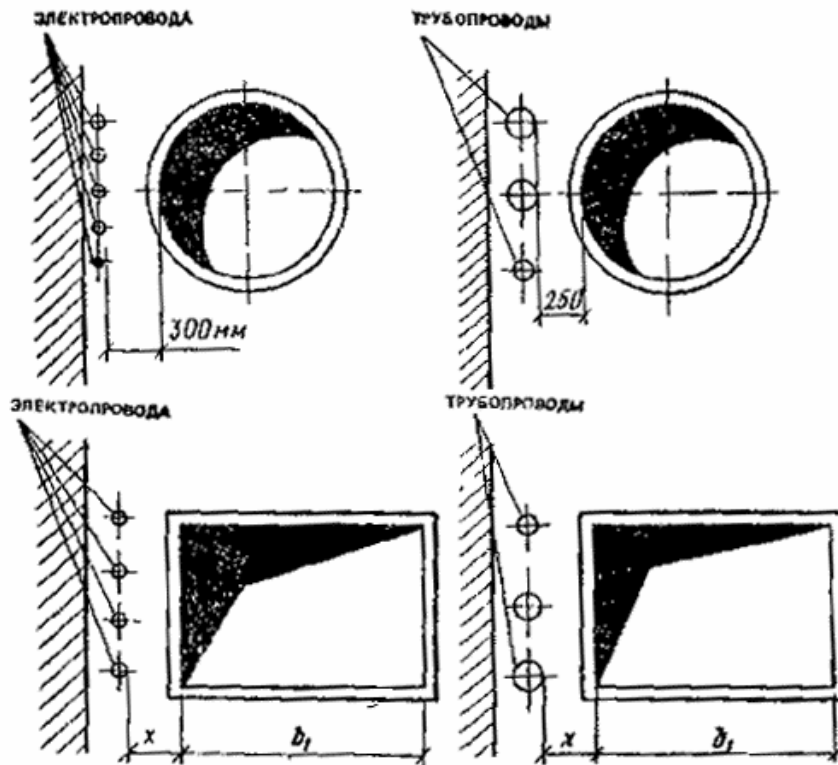


Рис. 2 Минимальные монтажные расстояния от инженерных коммуникаций до воздуховодов

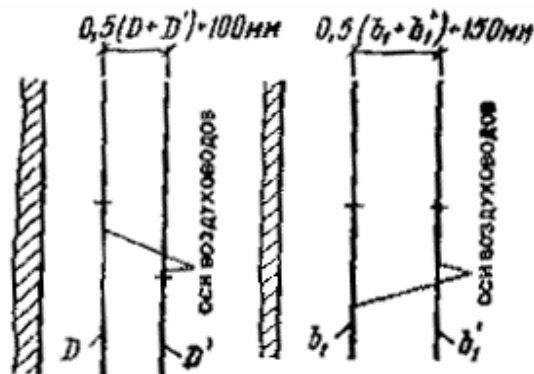


Рис. 3. Минимальные монтажные расстояния между воздуховодами

ПРИЛОЖЕНИЕ 2

Материалы для воздуховодов

Характеристика транспортируемой среды	Изделия и материалы
Воздух с температурой не более 80 °С при относительной влажности не более 60 %	Бетонные, железобетонные и гипсовые вентиляционные блоки; асбестоцементные трубы и короба, гипсокартонные, гипсобетонные и арболитовые короба; сталь тонколистовая оцинкованная; сталь кровельная, сталь листовая; сталь рулонная холоднокатаная; стеклоткань, бумага и картон; другие материалы, отвечающие требованиям указанной среды
То же, при относительной влажности воздуха более 60 %	Бетонные и железобетонные вентиляционные блоки; асбестоцементные трубы и короба; сталь тонколистовая оцинкованная; сталь листовая; алюминий листовой; пластмассовые трубы и плиты; стеклоткань; бумага и картон с соответствующей пропиткой; другие материалы, отвечающие требованиям указанной среды
Воздушная смесь с химически	Керамические и асбестоцементные трубы и короба;

активными газами, парами и пылью	пластмассовые трубы и короба; блоки из кислотоупорного бетона и пластбетона; металлопласт; сталь листовая; стеклоткань; бумага и картон с соответствующими транспортируемой среде защитными покрытиями и пропиткой; другие материалы, отвечающие требованиям указанной среды
----------------------------------	--

Примечания: 1. Воздуховоды из асбестоцементных конструкций не допускается применять в системах приточной вентиляции.

2. Воздуховоды из стали листовой холоднокатаной и горячекатаной должны иметь покрытие, стойкое к транспортируемой среде.

ПРИЛОЖЕНИЕ 3

Монтажные размеры и площади поверхностей прямых участков, отводов и переходов

Прямые участки круглого сечения

Таблица 1

Диаметр, мм	Площадь поверхности, м ²	
	прямого участка длиной 1 м	заглушки
100	0,31	0,0079
125	0,39	0,012
160	0,5	0,02
200	0,63	0,031
250	0,79	0,049
315	0,99	0,078
355	1,12	0,099
400	1,26	0,13
450	1,41	0,16
500	1,57	0,2
560	1,76	0,25
630	1,98	0,31
710	2,23	0,4
800	2,52	0,5
900	2,83	0,64
1000	3,14	0,79
1120	3,52	0,99
1250	3,93	1,23
1400	4,4	1,54
1600	5,02	2,01
1800	5,65	2,54
2000	6,28	3,14

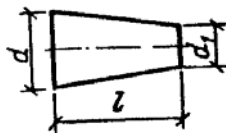


Рис. 1. Переход круглого сечения

Таблица 2

d, мм	d ₁ , мм										
	100	125	160	200	250	315	355	400	450	500	560
длина l, мм, и площадь поверхности перехода, м ²											
125	$\frac{300}{0,11}$										
160		$\frac{300}{0,13}$									
200			$\frac{300}{0,17}$								
250			$\frac{300}{300}$	$\frac{300}{300}$							

315			0,19	0,21 <u>300</u> 0,24	<u>300</u> 0,27 0,29							
355					<u>300</u> 0,32							
400					<u>300</u> 0,34	<u>300</u> 0,36						
450					<u>300</u> 0,36	<u>300</u> 0,38	<u>300</u> 0,4					
500						<u>300</u> 0,4	<u>300</u> 0,42	<u>300</u> 0,45				
560							<u>400</u> 0,6	<u>300</u> 0,48	<u>300</u> 0,5			
630								<u>400</u> 0,68	<u>300</u> 0,53	<u>300</u> 0,56		

Продолжение табл. 2

d, мм	d _l , мм											
	500	560	630	710	800	900	1000	1120	1910	1400	1600	1800
	длина l, мм, и площадь поверхности перехода, м ²											
710	<u>400</u> 0,76	<u>300</u> 0,6	<u>300</u> 0,63									
800		<u>400</u> 0,86	<u>400</u> 0,9	<u>300</u> 0,71								
900			<u>600</u> 1,44	<u>400</u> 1,01	<u>300</u> 0,8							
1000					<u>400</u> 1,13	<u>300</u> 0,9						
1120						<u>400</u> 1,27	<u>300</u> 1					
1250						<u>600</u> 2,03	<u>600</u> 2,12	<u>300</u> 1,12				
1400							<u>800</u> 3,02	<u>600</u> 2,38	<u>300</u> 1,25			
1600									<u>600</u> 2,69	<u>400</u> 1,88		
1800										<u>800</u> 4,02	<u>400</u> 2,13	
2000												<u>400</u> 2,39

Примечание. В таблице приведены: над чертой - длина перехода, под чертой - площадь поверхности.

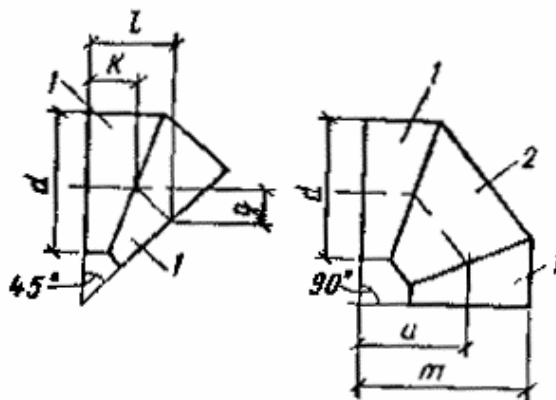


Рис. 2. Отводы круглого сечения

1 - стакан; 2 - звено

d, мм	Отвод с углом						
	45°				90°		
	g, мм	k, мм	l, мм	Площадь поверхности, м ²	m, мм	u, мм	Площадь поверхности, м ²
100	76	107	183	0,07	245	195	0,11
125	87	123	210	0,09	295	233	0,16
160	102	144	246	0,14	365	285	0,25
200	119	169	288	0,21	445	345	0,37
250	141	200	341	0,31	545	420	0,56
315	170	240	410	0,48	675	518	0,87
355	136	192	328	0,42	578	400	0,74
400	149	211	360	0,53	645	445	0,99
450	164	232	396	0,66	720	495	1,19
500	178	252	430	0,79	795	545	1,43
560	195	277	472	0,98	885	605	1,8
630	216	306	522	1,21	990	675	2,24
710	208	294	502	1,32	1065	710	2,64
800	234	331	565	1,66	1200	800	3,3
900	264	373	637	2,1	1350	900	4,1
1000	292	414	706	2,6	1500	1000	5,2
1120	328	465	793	3,25	1680	1120	6,5
1250	366	516	882	4,1	1875	1250	8,1
1400	410	580	990	5,1	2100	1400	10,2
1600	470	665	1135	6,65	2400	1600	13,2
1800	525	745	1270	8,4	2700	1800	16,8
2000	585	828	1413	10,5	3000	2000	20,7

Примечание. В таблице для отводов диаметром 100-630 мм включительно приведены размеры с учетом увеличения длины стакана на 45 мм под фланец.

Прямые участки прямоугольного сечения

Таблица 4

Сечение воздуховода, мм	Площадь поверхности, м ²	
	прямого участка длиной 1 м	заглушки
100×150	0,5	0,02
150×150	0,6	0,02
150×250	0,8	0,04
150×300	0,9	0,05
250×250	1	0,06
250×300	1,1	0,08
250×400	1,3	0,1
250×500	1,5	0,13
400×400	1,6	0,16
400×500	1,8	0,2
400×600	2	0,24
400×800	2,4	0,32
500×500	2	0,25
500×600	2,2	0,3
500×800	2,6	0,4
500×1000	3	0,5
600×600	2,4	0,36
600×800	2,8	0,48
600×1000	3,2	0,6
600×1250	3,7	0,75
800×800	3,2	0,64
800×1000	3,6	0,8
800×1250	4,1	1
800×1600	4,8	1,28

250	115	160	280	0,14	0,17	0,29	0,25											
300	125	170	295		0,25	0,32	0,35	0,41	0,47									
400	140	190	335		0,3	0,37												
500	155	220	370			0,49		0,6	0,67	0,75	0,9							
600	165	240	405			0,62		0,75	0,83	0,91	1,08	1,24						
800	195	280	475					0,91	1	1,09	1,27	1,45	1,68					
1000	226	318	545					1,28	1,38	1,49	1,7	1,92	2,18	2,55				
1250	262	371	633						1,83	1,95	2,2	2,44	2,75	3,13	3,65			
1600	314	443	757							2,62	2,9	3,19	3,54	4,04	4,6			
2000	372	526	898								4,06	4,4	4,82	5,41	6,09			
												6,02	6,52	7,22				

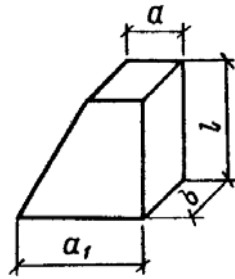


Рис. 5. Переход прямоугольного сечения

Таблица 7

$a \times b$, мм	$a_1 \times b_1$, мм	l , мм	Площадь поверхности, м ²	$\frac{a \times b}{a_1 \times b_1}$
100×150	150×150	300	0,17	0,63
150×150	250×150	300	0,21	0,6
150×250	250×250	300	0,27	0,6
150×300	250×300	300	0,3	0,64
250×250	400×250	300	0,35	0,63
250×400	400×400	300	0,44	0,63
250×500	400×500	300	0,5	0,63
400×250	500×250	300	0,42	0,8
400×400	500×400	300	0,51	0,8
400×400	600×400	300	0,54	0,67
400×500	500×500	300	0,57	0,8
400×500	600×500	300	0,6	0,67
400×600	500×600	300	0,63	0,8
400×600	600×600	300	0,66	0,67
400×800	500×800	300	0,75	0,8
400×800	600×800	300	0,78	0,76
500×400	600×400	300	0,57	0,83
500×400	800×400	400	0,84	0,63
500×500	600×500	300	0,63	0,83
500×500	800×500	400	0,92	0,83
500×600	600×600	300	0,69	0,83
500×600	800×600	400	1	0,63
500×800	600×800	300	0,81	0,83
500×800	800×800	400	1,16	0,63
500×1000	600×1000	300	0,93	0,83
500×1000	800×1000	400	1,32	0,63
600×400	800×400	300	0,66	0,75
600×500	800×500	300	0,72	0,75
600×500	1000×500	500	1,3	0,6
600×600	800×600	300	0,78	0,75
600×600	1000×600	500	1,4	0,6
600×800	800×800	300	0,9	0,75
600×800	1000×800	500	1,6	0,6

600×1000	800×1000	300	1,02	0,75
600×1000	1000×1000	500	1,8	0,6
600×1250	800×1250	300	1,17	0,75
600×1250	1000×1250	500	2,05	0,6
800×500	1000×500	300	0,84	0,8
800×600	1000×600	300	0,9	0,8
800×600	1250×600	550	1,79	0,64
800×800	1000×800	300	1,02	0,8
800×800	1250×800	550	2,01	0,64
800×1000	1000×1000	300	1,14	0,8
800×1000	1250×1000	550	2,23	0,64
800×1250	1000×1250	300	1,29	0,8
800×1250	1250×1250	550	2,5	0,64
800×1600	1000×1600	300	1,5	0,8
800×1600	1250×1600	550	2,89	0,64
1000×600	1250×600	350	1,21	0,8
1000×800	1250×800	350	1,35	0,8
1000×800	1600×800	700	2,94	0,63
1000×1000	1250×1000	350	1,49	0,8
1000×1000	1600×1000	700	3,22	0,63
1000×1250	1250×1250	350	1,66	0,8
1000×1250	1600×1250	700	3,57	0,63
1000×1600	1250×1600	350	1,91	0,8
1000×1600	1600×1600	700	4,06	0,63
1000×2000	1250×2000	300	2,19	0,8
1000×2000	1600×2000	700	4,62	0,63
1250×800	1600×800	450	2	0,78
1250×1000	1600×1000	450	2,1	0,78
1250×1000	2000×1000	850	4,46	0,63
1250×1250	1600×1250	450	2,41	0,78
1250×1250	2000×1250	850	4,89	0,62
1250×1600	1600×1600	450	2,72	0,78
1250×1600	2000×1600	850	5,48	0,63
1250×2000	1600×2000	450	3,08	0,78
1600×1000	2000×1000	500	2,8	0,8
1600×1250	2000×1250	500	3,05	0,8
1600×1600	2000×1600	500	3,4	0,8
1600×2000	2000×2000	500	3,8	0,8

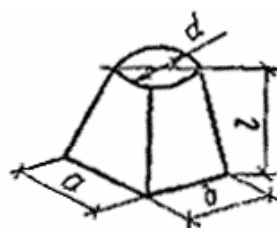


Рис. 6. Переход с круглого сечения на прямоугольное

	длина l , мм, и площадь поверхности, м ²										
710											
800											
900	<u>700</u>	<u>1300</u>	<u>300</u>								
	2,43	4,96	1,03								
1000	<u>500</u>	<u>1100</u>	<u>300</u>	<u>500</u>							
	1,81	4,37	1,07	1,91							
1120	<u>600</u>	<u>900</u>	<u>300</u>	<u>300</u>	<u>900</u>	<u>1650</u>	<u>300</u>				
	2,29	3,74	1,13	1,2	3,92	7,85	1,28				
1250	<u>850</u>	<u>700</u>	<u>500</u>	<u>500</u>	<u>700</u>	<u>1400</u>	<u>300</u>	<u>700</u>			
	3,41	3,06	1,98	2,11	3,2	6,95	1,34	3,37			
1400	<u>1100</u>	<u>1100</u>	<u>600</u>	<u>600</u>	<u>400</u>	<u>1100</u>	<u>300</u>	<u>400</u>	<u>1100</u>	<u>400</u>	
	4,86	5,06	2,52	2,67	1,92	5,72	1,41	2,02	6	2,16	
1600		<u>1500</u>	<u>1100</u>	<u>1100</u>	<u>1100</u>	<u>1100</u>	<u>700</u>	<u>700</u>	<u>800</u>	<u>400</u>	<u>800</u>
		7,37	4,96	5,24	5,62	6,06	3,51	3,75	4,61	2,28	4,89
1800					<u>1500</u>	<u>1500</u>	<u>1000</u>	<u>1000</u>	<u>1000</u>	<u>400</u>	<u>400</u>
					8,14	8,74	5,33	5,68	6,08	2,41	2,57
2000						<u>1800</u>	<u>1400</u>	<u>1400</u>	<u>1400</u>	<u>800</u>	<u>800</u>
						11,05	7,9	8,39	8,95	5,07	5,39

Примечание. В таблице приведены примеры: над чертой - длина перехода, под чертой - площадь поверхности.

Характеристика контейнеров для перевозки воздуховодов и вентизделий

Тип контейнера	Собственная масса контейнера, кг	Габарит, мм			Среднее количество воздуховодов, мм	Организация калькодержатель
		длина	ширина	высота		
Контейнер открытый складной типа КО-1,75И для вентизделий	460	3100	2100	1800	75	Трест Союзоргсантехмонтаж
Контейнер для воздуховодов STD 523М	520	2652	2035	2155	70	ПКБ треста Сантехдеталь
Контейнер для перевозки воздуховодов НОЗ-5	700	2700	2100	2172	50	Трест Промвентиляция

Перечень ГОСТов и правила автоперевозок

1. ГОСТ 21398-76* «Автомобили грузовые. Общие технические требования».
2. ГОСТ 10000-75* «Прицепы и полуприцепы транспортные. Общие технические требования».
3. ГОСТ 24098-80* «Полуприцепы контейнеровозы. Типы. Основные параметры и размеры».
4. ГОСТ 3163-76* «Прицепы и полуприцепы автомобильные. Общие технические требования».
5. Правила дорожного движения, действующие по всей территории СССР с 1 января 1987 г.

Предельные габариты автотранспортных средств с грузом

Автотранспортное средство	Габарит, м		
	длина	ширина	высота
Автопоезд с одним прицепом (полуприцепом)	20	2,5	4
Автопоезд с двумя или более прицепами	24	2,5	4

Для перевозки автотранспортом общего назначения груза, размеры которого превышают хотя бы один из приведенных в таблице, либо выступающего за заднюю точку габарита транспортного средства более чем на 2 м, требуется разрешение органов Госавтоинспекции.

Исходные данные для ориентировочного определения потребности в транспортных средствах для перевозки воздуховодов

Средняя загрузка бортовой машины с прицепом 250 м²; средняя загрузка седельного тягача с полуприцепом 190 м²; средняя загрузка одного четырехосного полувагона 350 м²; количество автомашин с прицепами для перевозки 100000 м² воздуховодов за 1 год на расстояние до 100 км, - 2 шт.

Область применения грузоподъемных механизмов, монтажных вышек и подмостей

1. Грузоподъемные средства необходимо выбирать в зависимости от массы и габаритов вентооборудования и изделий, высоты их подъема и местных условий.
2. Монтажные вышки и подмости следует подбирать в зависимости от высоты, на которой будут производиться монтажные работы, от количества людей и деталей, которые должны находиться в люльке (корзине, площадке) и от особенностей здания

или сооружения.

3. Выбранные грузоподъемные механизмы, монтажные вышки и подмости должны соответствовать технологическому процессу монтажа вентиляции на объекте и быть экономически целесообразными.

4. Возможные области применения грузоподъемных механизмов, монтажных вышек и подмостей приведены в таблице.

Вид грузоподъемного механизма	Выполняемые операции	Характеристика механизмов
Механизмы тяговые монтажные	Вертикальное (на высоту до 3 м) и горизонтальное перемещение воздуховодов и вентоборудования в пределах рабочей зоны	С тяговым усилием до 16 кН при монтаже воздуховодов и легкого вентоборудования. С тяговым усилием до 32 кН при монтаже вентоборудования. Техническую характеристику см. в табл. 24
Ручные монтажные лебедки	Вертикальное (на высоту до 8 м) и горизонтальное перемещение воздуховодов и вентоборудования в пределах рабочей зоны	С тяговым усилием 5 и 12,5 кН при монтаже воздуховодов и легкого вентоборудования. С тяговым усилием до 50 кН - при монтаже вентоборудования. Техническую характеристику см. в табл. 25
Электрические лебедки	Вертикальное (на высоту более 8 м) и горизонтальное перемещение воздуховодов и вентоборудования в пределах рабочей зоны	С тяговым усилием до 10 кН при монтаже воздуховодов и легкого вентоборудования с тяговым усилием 32 кН при монтаже вентоборудования. Техническую характеристику см. в табл. 26
Автопогрузчики, оборудованные вилочным подхватом	Погрузочно-разгрузочные и транспортные работы на строительной площадке. Подъемно-транспортные работы на монтаже вентоборудования	4091, 4092, 4055М, 4013, 4014 Техническую характеристику см. в табл. 27
Автомобильные краны	Погрузочно-разгрузочные работы на строительной площадке и складах. Подъемно-транспортные работы при монтаже воздуховодов и вентоборудования на объектах	Краны МКА-6,3 грузоподъемностью 6,3 т; МКА-10М грузоподъемностью 10 т; КС3571 грузоподъемностью 10 т; МКА-16 грузоподъемностью 16 т Техническую характеристику см. в табл. 28
Стреловой монтажный кран на пневмоколесном ходу	Погрузочно-разгрузочные работы на строительной площадке. Подъемно-транспортные работы при монтаже воздуховодов и вентоборудования на объектах	Кран МКП-16 грузоподъемностью 16 т Техническую характеристику см. в табл. 29
Стреловые монтажные краны на гусеничном ходу	Погрузочно-разгрузочные работы на строительной площадке. Подъемно-транспортные работы при монтаже воздуховодов и вентоборудования на объектах	Краны МКГ-6,3 грузоподъемностью 6,3 т; МКГ-10 грузоподъемностью 10 т; МКГ-16 грузоподъемностью 16 т Техническую характеристику см. в табл. 30
Башенные краны	Погрузочно-разгрузочные и транспортные работы на строительной площадке. Подъемно-транспортные работы при монтаже воздуховодов и вентоборудования	Башенные краны, используемые генподрядчиком на строительной площадке
Козловые краны	Погрузочно-разгрузочные и транспортные работы на строительной площадке. Подъемно-транспортные работы на площадке укрупнительной сборки и при монтаже воздуховодов и вентоборудования	Козловые краны, используемые генподрядчиком на строительной площадке
Подъемники автомобильные гидравлические	Подъем и опускание слесарей-вентиляционников для монтажа воздуховодов и некоторых видов	АГП-12А, АГП-18, АГП-22 и АГП-28 Техническую характеристику см. в табл. 32

Подмости выдвигные самоходные	вентоборудования на отметках выше или ниже уровня площадки, на которой установлен гидropодъемник Подъем слесарей-вентиляционников для монтажа воздухопроводов и некоторых видов вентоборудования на высоте более 3 м. Подъемно-транспортные работы при монтаже воздухопроводов и вентоборудования	ПВС-12.01 Техническую характеристику см. на с. 48
Подъемник телескопический гидравлический	Подъем слесарей-вентиляционников для монтажа воздухопроводов и некоторых видов вентоборудования	ПТГ-12 Техническую характеристику см. на с. 45

ПРИЛОЖЕНИЕ 8

УТВЕРЖДАЮ

Управляющий трестом

« ___ » _____ 19 __ г.

НЕОБХОДИМЫЙ КОМПЛЕКС ОРГАНИЗАЦИОННО-ТЕХНИЧЕСКИХ МЕРОПРИЯТИЙ И РАСПРЕДЕЛЕНИЕ ОБЯЗАННОСТЕЙ И ОТВЕТСТВЕННОСТИ ЗА ВНЕДРЕНИЕ БРИГАДНОГО ПОДРЯДА В ОРГАНИЗАЦИЯХ ТРЕСТА _____ НА 19 __ Г.

№ п/п	Оргтехмероприятия	Исполнители	Ответственные
1	Руководство внедрением	Начальник ОТиЗ, гл. экономист, начальники ПРО, ПО, ПТО, гл. бухгалтеры	Управляющий трестом, начальник управления
2	Оперативное руководство планированием внедрения в показателях количества бригад, среднесписочной численности, объема подрядных работ контроль выполнения заданий по внедрению бригадного подряда, нормативных и директивных документов, приказов министерства, главка, треста, управления	ОТиЗ треста, ПТО управления ОТиЗ треста, ПТО управления	Гл. инженер треста, гл. инженер управления Управляющий трестом, начальник управления
3	Выбор ч комплектование бригад, выбор объектов (этапов, комплексов), разработка календарных приобъектных (позаэтапных) планов-графиков, работы бригад, размещения заказов на материалы, изделия и конструкции	ПТО треста, ПТО управления, УПП	Зам. управляющего трестом, гл. инженер управления
4	Разработка ППР в полном объеме, включая НОТ (проекты организации труда)	УПП	Гл. инженер треста, гл. инженер управления, гл. технолог треста
5	Обеспечение бригад материалами, изделиями мастерских и заводов в соответствии с ППР и недельно-суточными графиками	УПТК, УПП, УКСТ	Зам. управляющего трестом, зам. начальника управления
6	Обслуживание бригад строительными и нормокомплектами инструментов и средств малой механизации в соответствии с ППР и недельно-суточными графиками	РО треста, гл. механик управления, диспетчер управления	Гл. инженер треста, гл. инженер управления
7	Учет затрат на производство работ	Бухгалтерия управления	Начальник управления, гл. бухгалтеры треста и управления

8	Организация соцсоревнования за массовое внедрение бригадного подряда	ОТиЗ треста, ст. инженер по труду и зарплате управления	Управляющий трестом, начальник управления
9	Подготовка: производственной документации для перевода бригад на подряд: планирование показателей работы бригад и определения расчетной стоимости (плановой себестоимости) задание по завершению объектов (этапов, комплексов) монтажа с указанием сроков начала и окончания работ лимитно-комплектно-ведомость (карта) с расчетом стоимости материалов и графиков доставки потребность в средствах механизации труда, включая нормокомплекты, график обслуживания и стоимость затрат на эксплуатацию механизмов калькуляция затрат труда и заработной платы с определением показателя производительности труда в натуральном выражении расчет премий по сдельно-премиальной системе оплаты труда	Плановый отдел управления ПРО треста, ПТО управления УПП, СДО, бухгалтерия управления Гл. механик управления, УПП УПП, ст. инженер по труду и заработной плате управления Нормировщик	Начальник планового отдела треста, зам. начальника управления Гл. инженер треста, гл. инженер управления Гл. инженер управления Гл. механик треста, зам. начальника управления Начальник ОТиЗ треста, гл. инженер управления Ст. инженер по труду и заработной плате управления
10	Заключение договора бригадного подряда; оформление и контроль выполнения приказа о переводе бригады на подряд	ПТО и ПО управления, юрист	Начальник управления
11	Обеспечение совместно с генподрядчиками и смежными организациями перевода бригад на подряд	ПРО треста, ПТО и СДО управления	Управляющий трестом, начальник управления
12	Составление отчетов о результатах работы подрядных бригад	ОТиЗ треста, плановый отдел треста и управления	Управляющий трестом, начальник управления
13	Изучение результатов работы по внедрению бригадного подряда. Составление информации об опыте работы организаций и бригад	ПТО управления, УПП, ЛЭА	Гл. экономист треста
14	Подведение итогов соцсоревнования подрядных бригад и соревнования за массовое внедрение бригадного подряда, распространение передового опыта	ОТиЗ треста, ст. инженер по труду и заработной плате управления	Управляющий трестом, начальник управления
15	Методическая, практическая помощь организациям треста по внедрению бригадного подряда, разработка и внедрение типовых расчетов бригадной стоимости работ, подготовка предложений по совершенствованию метода	ЛЭА	Гл. экономист

ПРИЛОЖЕНИЕ 9

Перечень типовых технологических карт на монтаж воздуховодов и вентиляционного оборудования серии ТТК 7.05.01 и 7.05.02

Перечень

типовых технологических карт на монтаж воздуховодов серии ТТК 7.05.01

- 7.05.01.01. Монтаж горизонтальных воздуховодов в здании
- 7.05.01.02. Монтаж горизонтальных воздуховодов по наружной стене здания
- 7.05.01.03. Монтаж горизонтальных воздуховодов по эстакаде

- 7.05.01.04. Монтаж вертикальных воздуховодов по наружной стене здания
- 7.05.01.05. Монтаж вертикальных воздуховодов в здании методом «наращивания снизу»
- 7.05.01.06. Монтаж вертикальных воздуховодов по Наружной стене здания методом «наращивания снизу»
- 7.05.01.07. Монтаж вертикальных воздуховодов укрупненными узлами методом «наращивания сверху» в здании
- 7.05.01.08. Монтаж вертикальных воздуховодов на кровле здания
- 7.05.01.09. Монтаж вертикальных воздуховодов на кровле здания с помощью мачты
- 7.05.01.10. Монтаж вертикальных воздуховодов на кровле здания с помощью падающей мачты
- 7.05.01.11. Монтаж бесфланцевых воздуховодов
- 7.05.01.12. Монтаж вертикальных воздуховодов с помощью специальных захватов
- 7.05.01.13. Монтаж воздуховодов, совмещенный с конвейерной Сборкой блоков покрытия промышленных зданий
- 7.05.01.14. Монтаж панельных воздуховодов
- 7.05.01.15. Монтаж гибких воздуховодов

ПЕРЕЧЕНЬ ТИПОВЫХ ТЕХНОЛОГИЧЕСКИХ КАРТ НА МОНТАЖ ВЕНТИЛЯЦИОННОГО ОБОРУДОВАНИЯ СЕРИИ ТТК 7.05.02

- 7.05.02.01. Монтаж центробежных вентиляторов, исполнение № 6
- 7.05.02.02. Монтаж центробежных вентиляторов, исполнение № 1
- 7.05.02.03. Монтаж осевых вентиляторов
- 7.05.02.04. Монтаж крышных вентиляторов
- 7.05.02.05. Монтаж центральных кондиционеров
- 7.05.02.06. Монтаж автономных кондиционеров
- 7.05.02.07. Монтаж эжекционных доводчиков
- 7.05.02.08. Монтаж вентиляционно-приточных агрегатов
- 7.05.02.09. Монтаж фильтров
- 7.05.02.10. Монтаж скрубберов и циклонов
- 7.05.02.11. Монтаж пластинчатых глушителей
- 7.05.02.12. Монтаж трубчатых глушителей
- 7.05.02.13. Монтаж воздухоприемных, воздухораспределительных и регулирующих устройств
- 7.05.02.14. Монтаж воздушных завес

Схемы организации рабочей зоны при монтаже воздуховодов

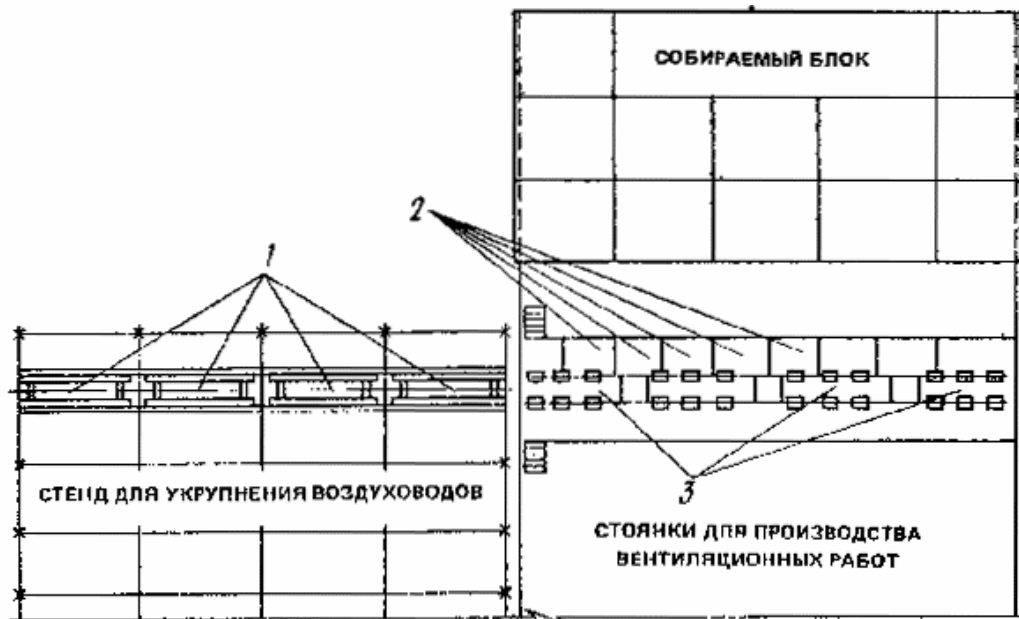


Рис. 1. Схема организации работ при монтаже воздуховодов подъемным рольгангом в блоках. покрытия на конвейере

1 - контейнеры для воздуховодов; 2 - столы монтажные; 3 - подъемный рольганг

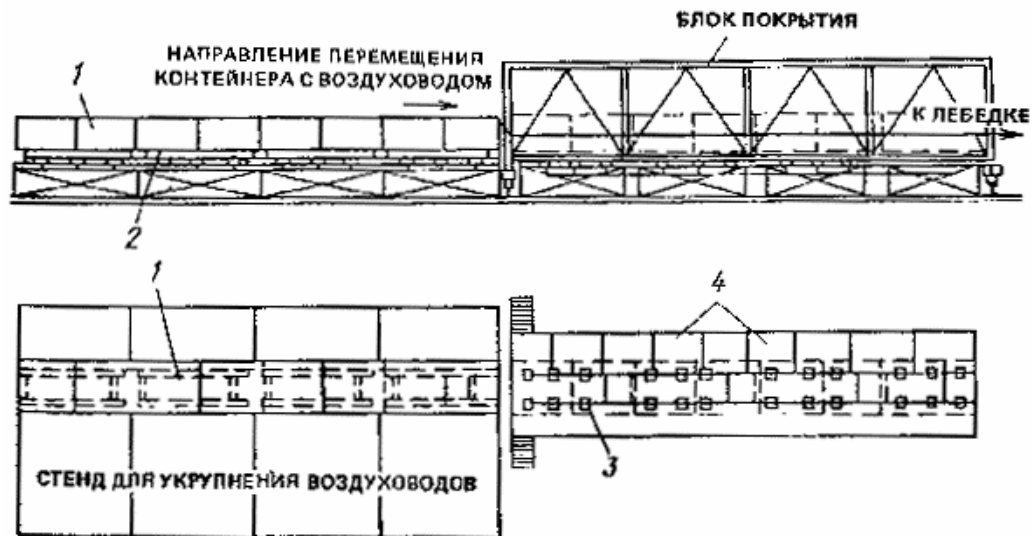


Рис. 2. Установка воздуховода в блоке покрытия с подъемным рольгангом

1 - укрупненный узел воздуховода; 2 - контейнер для транспортировки; 3 - подъемный рольганг; 4 - столы монтажные

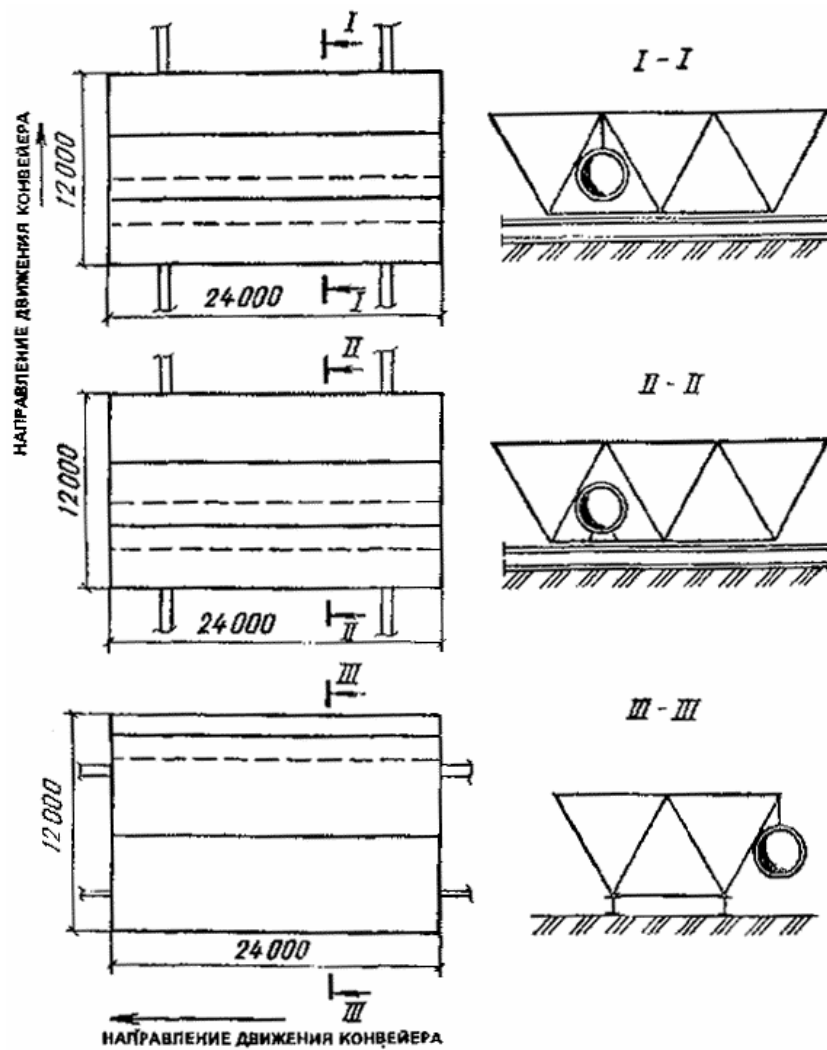


Рис. 3. Варианты расположения блоков на конвейере

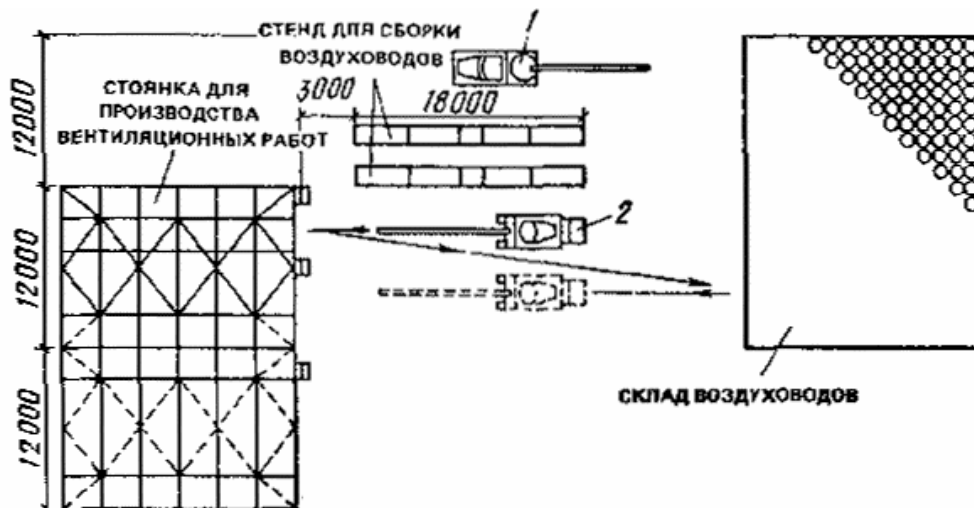


Рис. 4. Схема организации работ на конвейере сборки блоков покрытия

1 - автокран; 2 - автопогрузчик, оборудованный стрелой-консолью

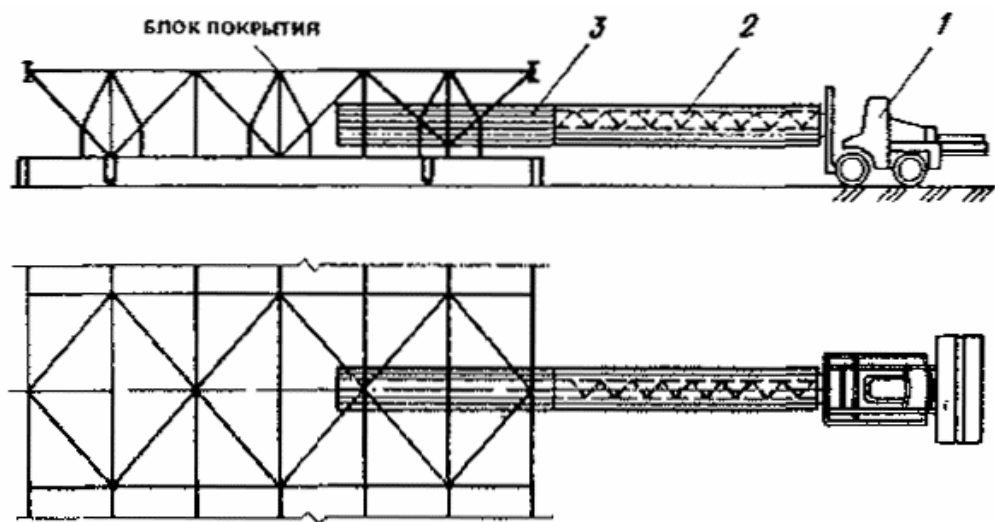


Рис. 5. Установка воздуховода в блоке покрытия автопогрузчиком со стрелой-консолью

1 – автопогрузчик; 2 - стрела-консоль; 3 - узел воздуховода

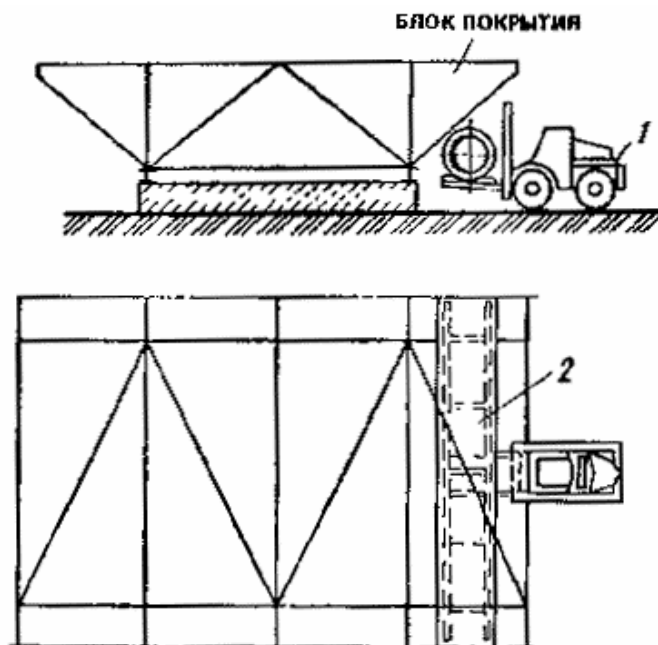


Рис. 6. Установка воздуховода в блоке покрытия автопогрузчиком с фермой-контейнером

1 - автопогрузчик; 2 - ферма-контейнер

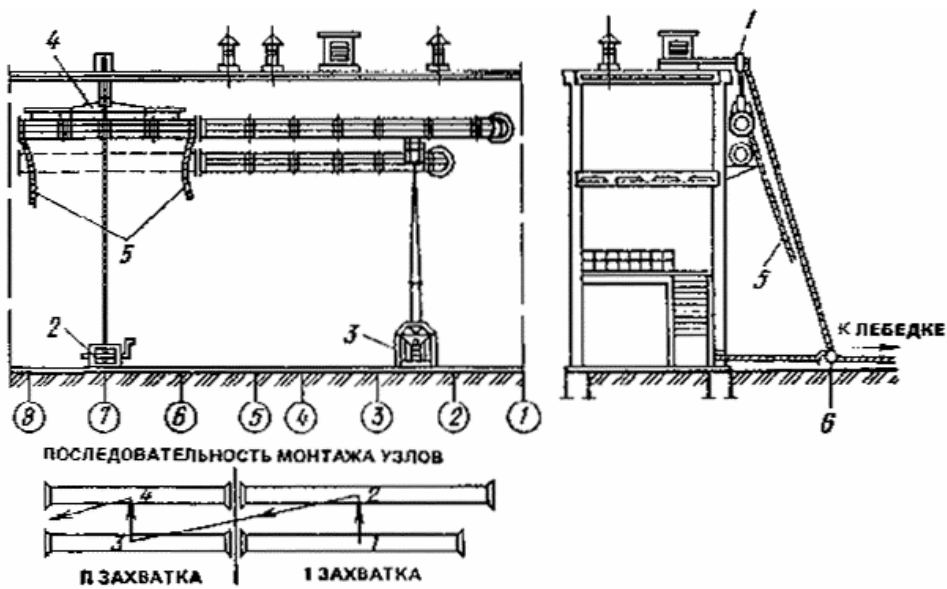


Рис. 7. Схема организации рабочей зоны при монтаже воздуховодов по наружной стене здания

1 - консоль с блоком; 2 - лебедка; 3 - автогидроподъемник; 4 - траверса; 5 - оттяжка; 6 - блок

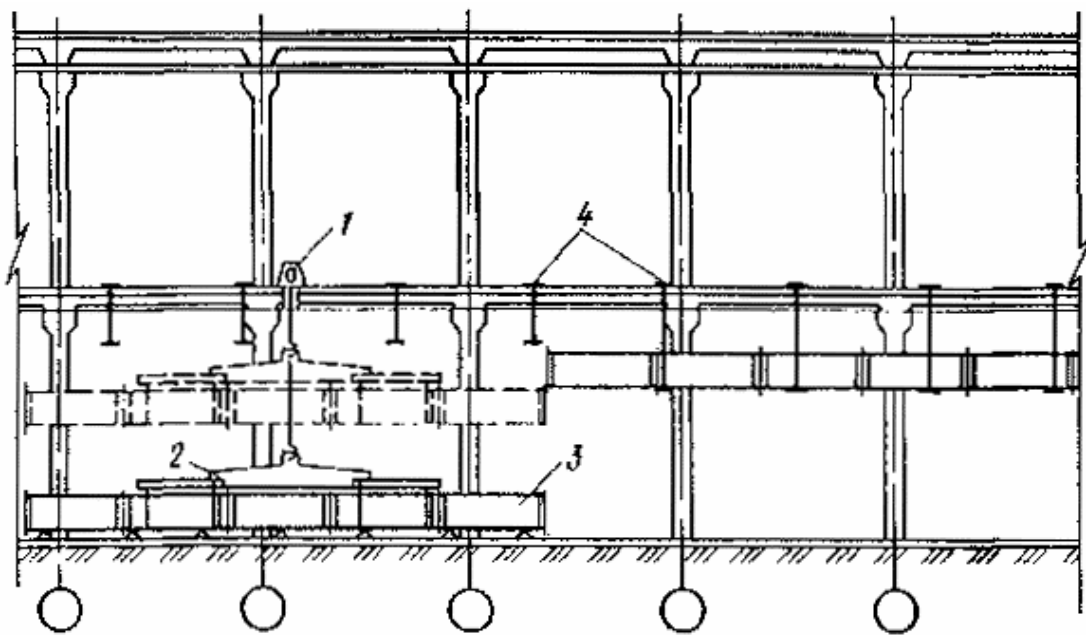


Рис. 8. Схема организации рабочей зоны при монтаже горизонтальных воздуховодов в здании

1 - лебедка; 2 - траверса; 3 - укрупненный узел воздуховода; 4 - подвески

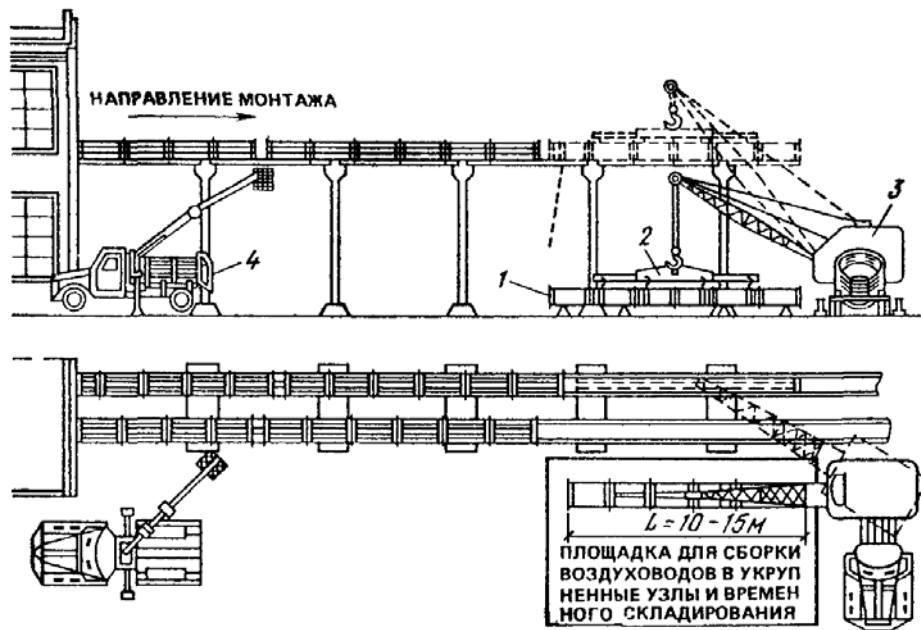


Рис. 9. Схема организации рабочей зоны при монтаже горизонтальных воздуховодов на эстакаде

1 - укрупненный узел воздуховода; 2 - траверса; 3 - автокран; 4 - автогидроподъемник

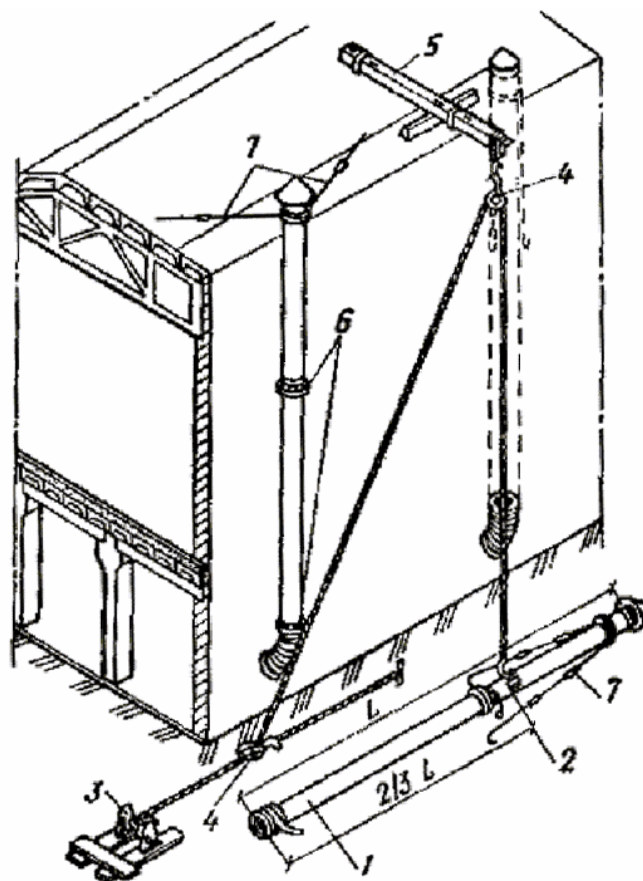


Рис. 10. Схема организации рабочей зоны при монтаже вертикальных воздуховодов по наружной стене здания

1 - укрупненный узел воздуховода; 2 - полуавтоматический строп; 3 - лебедка; 4 - блок; 5 - консоль; 6 - кронштейны; 7 - растяжка

Зависимость длины поднимаемого узла вертикального воздуховода от его диаметра и толщины стенки

Диаметр, мм	Предельная длина поднимаемого груза, м, при толщине стенки стального воздуховода, мм				
	0,5	0,6	0,7	1	1,4
160-450	8	8	-	8	8
500-800	-	-	12	12	12
900-1120	-	-	-	15	15
1250-1600	-	-	-	18	18

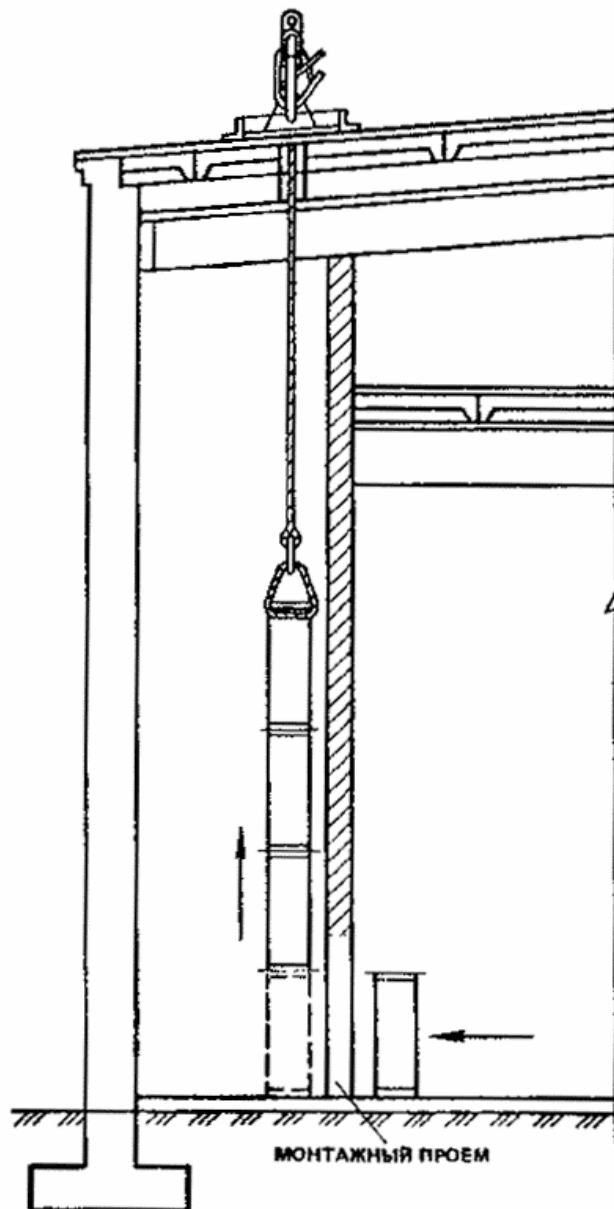


РИС. 11. СХЕМА ОРГАНИЗАЦИИ РАБОЧЕЙ ЗОНЫ ПРИ МОНТАЖЕ ВЕРТИКАЛЬНЫХ ВОЗДУХОВОДОВ В ЗДАНИЯ МЕТОДОМ «НАРАЩИВАНИЯ СНИЗУ»

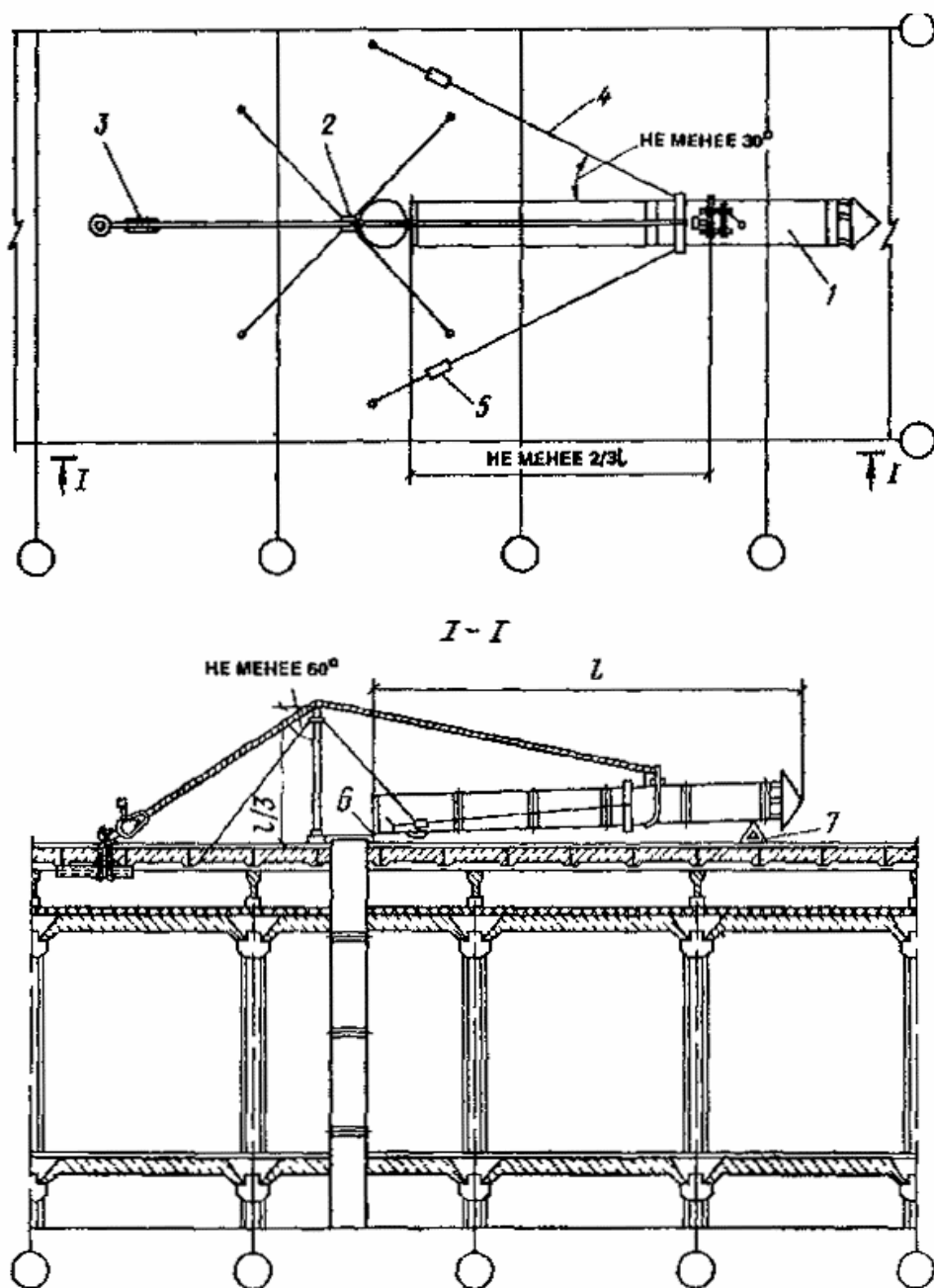


Рис. 12. Схема организации рабочей зоны при монтаже вертикальных воздуховодов на кровле здания с помощью мачты

1 - воздуховод; 2 - мачта; 3 - монтажно-тяговый механизм; 4 - растяжка; 5 - талреп; 6 - шарнир; 7 - подставка

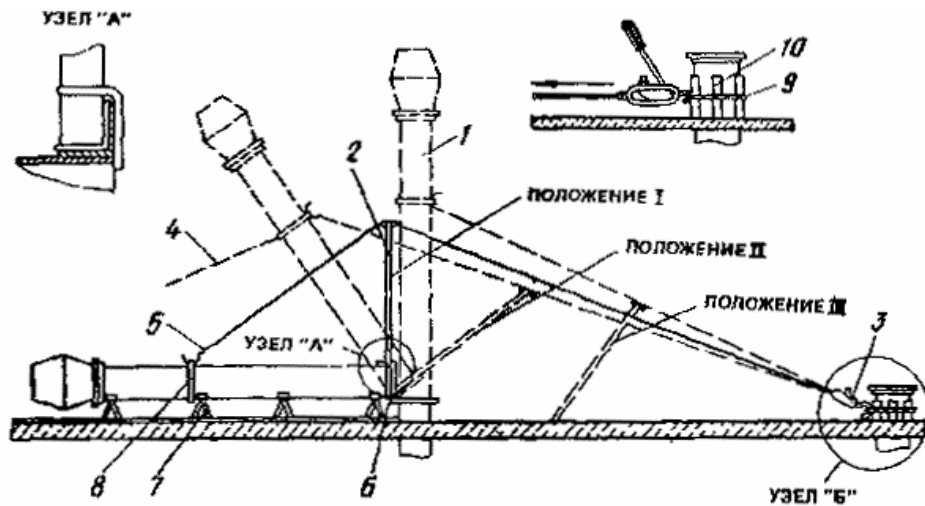


РИС. 13. СХЕМА ОРГАНИЗАЦИИ МОНТАЖНОЙ ЗОНЫ ПРИ МОНТАЖЕ ВЕРТИКАЛЬНЫХ ВОЗДУХОВОДОВ

1 - воздухопровод; 2 - мачта; 3 - монтажно-тяговый механизм; 4 - растяжка, 5 - тяга; 6 - шарнир; 7 - подставка; 8 - хомут; 9 - инвентарный строп; 10 - подкадки

Выбор вспомогательной мачты

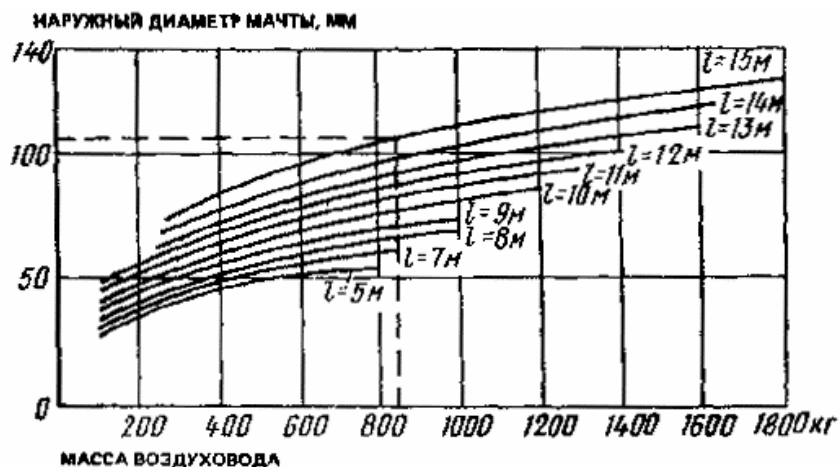


РИС. 14. ГРАФИК ЗАВИСИМОСТИ ДИАМЕТРА ВСПОМОГАТЕЛЬНОЙ МАЧТЫ ОТ МАССЫ ПОДНИМАЕМОГО ВОЗДУХОВОДА ПРИ ДЛИНЕ 6-15 М

Пример: Требуется подобрать мачту для подъема шахты длиной 15 м диаметром 900 мм из листовой стали $\delta = 2$ мм.

Подсчитываем, что масса шахты равна 860 кг. На горизонтальной оси находим точку, соответствующую массе шахты - 860 кг. Из этой точки восстанавливаем перпендикуляр до пересечения с кривой $l = 15$ м. Из точки пересечения проводим горизонтальную линию до пересечения с вертикальной осью.

Определим, что диаметр мачты должен быть 105 мм.

Принимаем диаметр мачты 108×4 мм (см. примеч. 2).

Примечания: 1. Толщина стенки трубы для мачты должна быть не менее 4 мм.

2. Если при подборе мачты диаметр трубы не будет соответствовать стандартным размерам, то принимается ближайший больший диаметр.

3. При массе поднимаемого узла до 100 кг диаметр мачты подбирается, как для узла массой 100 кг.

Схемы организации рабочей зоны и монтажа кондиционеров автокраном и лебедками

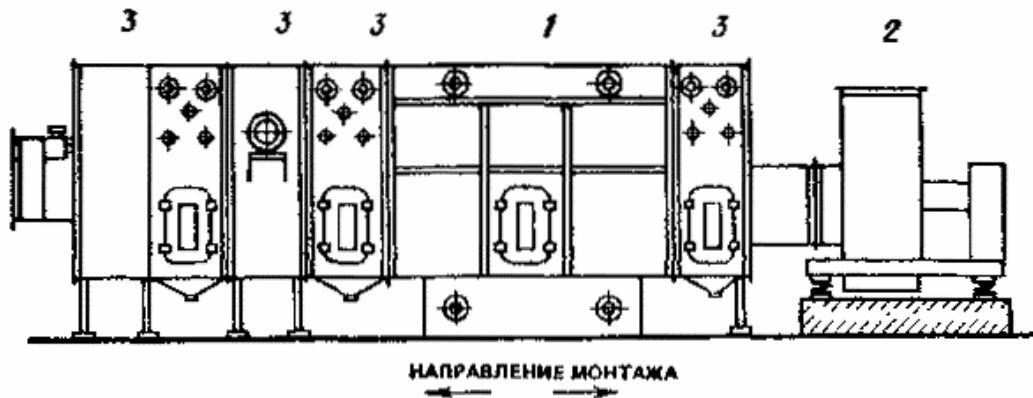


Рис. 1. Схема организации монтажа кондиционера

1 - камера орошения; 2 - вентиляторный агрегат; 3 - камеры и секции кондиционера

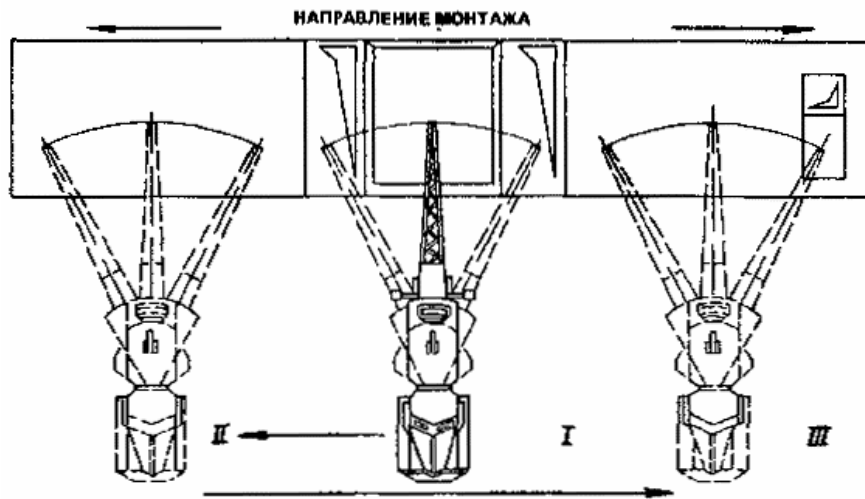


Рис. 2. Схема монтажа кондиционера автокраном

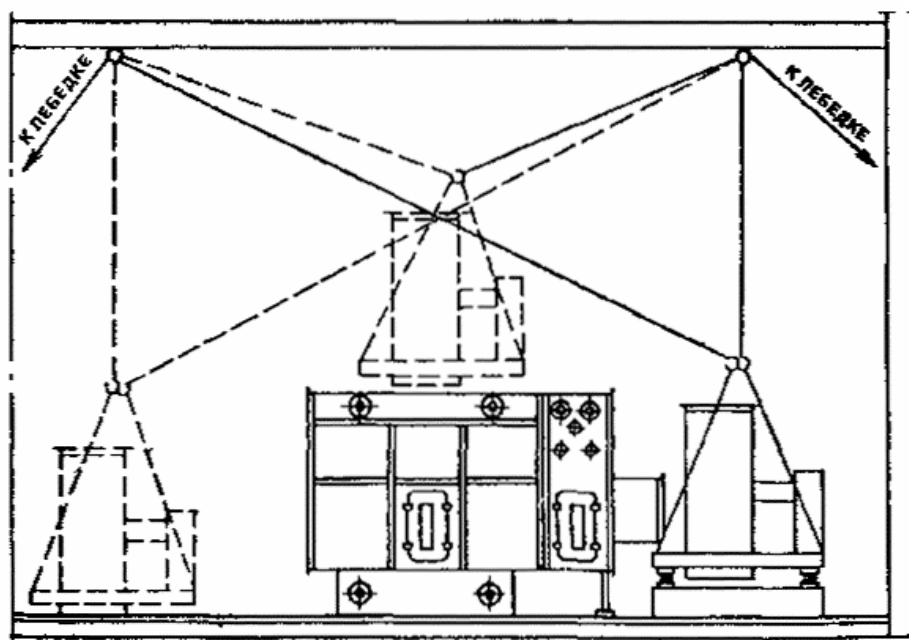


Рис. 3. Схема монтажа кондиционера двумя лебедками

ПРИЛОЖЕНИЕ 12

Акт освидетельствования скрытых работ

_____ (наименование работ)
выполненных _____

(наименование и место расположения объекта)

«__» _____ 19__ г.

Комиссия в составе:

представителя строительно-монтажной организации

_____ (фамилия, инициалы, должность)

представителя технического надзора заказчика

_____ (фамилия, инициалы, должность)

произвела осмотр работ, выполненных _____

_____ (наименование строительно-монтажной организации)

составили настоящий акт о нижеследующем:

1. К освидетельствованию предъявлены следующие работы

_____ (наименование скрытых работ)

2. Работы выполнены по проектно-сметной документации

_____ (наименование проектной организации)

_____ (№ чертежей и дата их составления)

3. При выполнении работ применены _____

_____ (наименование материалов, конструкций, изделий со ссылкой на

_____ сертификаты или другие документы)

4. При выполнении работ отсутствуют (или допущены) отклонения от проектно-сметной документации

_____ (при наличии отклонений указывается, кем согласована,

_____ № чертежей и дата согласования)

Дата: начало работ _____

окончание работ _____

РЕШЕНИЕ КОМИССИИ

Работы выполнены в соответствии с проектно-сметной документацией, стандартами, строительными нормами и правилами и отвечают требованиям их приемки.

На основании изложенного разрешается производство последующих работ по устройству (монтажу) _____

_____ (наименование работ и конструкций)

Представитель технического надзора заказчика _____

_____ (подпись)

Представитель строительно-монтажной организации _____

(подпись)

ПРИЛОЖЕНИЕ 13
Обязательное

**АКТ
ИНДИВИДУАЛЬНОГО ИСПЫТАНИЯ ОБОРУДОВАНИЯ
(форма)**

выполненного в _____
(наименование объекта строительства, здания, цеха)

г. _____ «___» _____ 198__ г.

Комиссия в составе представителей:

заказчика _____
(наименование организации,

_____)
должность, инициалы, фамилия)

генерального подрядчика _____
(наименование организации,

_____)
должность, инициалы, фамилия)

монтажной организации _____
(наименование организации,

_____)
должность, инициалы, фамилия)
составила настоящий акт о нижеследующем:

1. _____
(вентиляторы, насосы муфты, самоочищающиеся фильтры

с электроприводом, регулирующие клапаны систем вентиляции (кондиционирования

_____)
воздуха) (указываются номера систем)

прошли обкатку в течение _____ согласно техническим условиям, паспорту.

2. В результате обкатки указанного оборудования установлено, что требования по его сборке и монтажу, приведенные в документации предприятий изготовителей, соблюдены и неисправности в его работе не обнаружены.

Представитель заказчика _____
(подпись)

Представитель генерального подрядчика _____
(подпись)

Представитель монтажной организации _____
(подпись)

ПРИЛОЖЕНИЕ 14
Обязательное

**АКТ
технической готовности систем**

_____ (наименование систем вентиляции, кондиционирования воздуха)

(форма)

г. _____ «___» _____ 198__ г.

объект, здание, цех _____
(наименование)

Комиссия в составе: представителей _____

Заказчика _____

(наименование, ФИО, должность)

наладочной организации _____

(наименование, ФИО, должность)

проектной организации _____

(наименование, ФИО, должность)

генподрядной организации _____

(наименование, ФИО, должность)

монтажной организации _____

(наименование, ФИО, должность)

составили настоящий акт в том, что смонтированные системы и оборудование

_____ (номера систем или их обозначение)

в количестве _____ систем (оборудования) осмотрены с целью определения их технической готовности к производству наладки на проектные расходы воздуха.

В результате осмотра систем и ознакомления с документацией, подтверждающей выполнение монтажных работ при индивидуальных испытаниях, установлено, что:

1. Строительно-монтажные работы выполнены согласно проектной документации, требованиям строительных норм и правил производства и приемки работ, действующим стандартам и техническим условиям.

2. Монтажной организацией выполнены следующие работы в процессе индивидуальных испытаний (перечисляются работы, указанные в п. 4.17 СНиП 30501-85).

РЕШЕНИЕ КОМИССИИ:

Монтажные работы выполнены в соответствии с проектной документацией, стандартами, техническими условиями, строительными нормами и правилами производства и приемки работ. Системы подготовлены к производству наладки их на проектные расходы воздуха.

Представитель заказчика _____

(подпись)

Представитель наладочной организации _____

(подпись)

Представитель проектной организации _____

(подпись)

Представитель генподрядной организации _____

(подпись)

Представитель монтажной организации _____

(подпись)

ПРИЛОЖЕНИЕ 15

_____ (наименование ведомства,

наладочной организации)

ПАСПОРТ вентиляционной системы (системы кондиционирования воздуха)

Объект _____

Зона (цех) _____

А. Общие сведения

1. Назначение системы _____

2. Местонахождение оборудования системы _____

Б. Основные технические характеристики оборудования системы

1. Вентилятор

Данные	Тип	№	Диаметр колеса, $D_{ном}$	Подача, $м^3/ч$	Полное давление, Па	Диаметр шкива, мм	Частота вращения, $с^{-1}$
По проекту							
Фактически							

Примечание _____

2. Электродвигатель

Данные	Тип	Мощность, кВт	Частота вращения, $с^{-1}$	Диаметр шкива, мм	Вид передачи
По проекту					
Фактически					

Примечание _____

3. Воздухонагреватели, воздухоохладители

Данные	Тип или модель	Количество	Схема		Вид и параметры теплохладоносителя	Опробование* теплообменников на рабочее давление (выполнено, не выполнено)
			обвязки по теплохладоносителю	расположения по воздуху		
По проекту						
Фактически						
По проекту						
Фактически						

Примечание _____

* Выполняется монтажной организацией с участием заказчика (наладочной организации).

4. Пылегазоулавливающее устройство

Данные	Наименование	№	Количество	Расход воздуха, $м^3/ч$	% подсоса (выбив.)	Сопротивление, Па
По проекту						
Фактически						

Примечание _____

5. Увлажнитель воздуха

Данные	Насос				Электродвигатель			Характеристика увлажнителя
	тип	подача, $м^3/ч$	давление перед форсунками, кПа	частота вращения	тип	мощность, кВт	частота вращения $с^{-1}$	
По проекту								
Фактически								

Примечание _____

6. Воздухонагреватели, воздухоохладители зональные

Данные	Тип	Количество	Схема		Вид и параметры теплоносителя	Опробование* теплообменников на рабочее давление (выполнено, не выполнено)
			обязки по теплоносителю	расположения по воздуху		
По проекту						
Фактически						

* Выполняется монтажной организацией с участием заказчика (наладочной организацией)

По проекту
Фактически

По проекту
Фактически

Примечание

В. Расходы воздуха по помещениям (по сети)

№ мерного сечения	Наименование помещений	Расход воздуха, м ³ /ч		Невязка, % (отклонения показателей)
		фактически	по проекту	

Схема системы вентиляции (кондиционирования воздуха)

Примечание. Указываются выявленные отклонения от проекта (рабочего проекта) и их согласование с проектной организацией или устранение.

Представитель заказчика
(пусконаладочной организации)

(подпись, ФИО)

Представитель проектной организации

(подпись, ФИО)

Представитель монтажной организации

(подпись, ФИО)

ПРИЛОЖЕНИЕ 16

ПЕРЕЧЕНЬ

документов, представляемых монтажной организацией рабочей комиссии

1. Комплект рабочих чертежей на строительство предъявляемого к приемке объекта, разработанных проектными организациями, с надписями о соответствии выполненных в натуре работ этим чертежам или внесенным в них изменениям, сделанными лицами, ответственными за производство строительно-монтажных работ, согласованными с авторами проекта. Указанный комплект рабочих чертежей является исполнительной документацией.

2. Сертификаты, технические паспорта или другие документы, удостоверяющие качество материалов, оборудования, механизмов, конструкций и деталей, примененных при производстве строительно-монтажных работ.

3. Акты освидетельствования скрытых работ.

4. Акты индивидуального испытания смонтированного оборудования, акты испытания технологических трубопроводов, внутренних систем холодного и горячего водоснабжения, канализации, отопления и вентиляции, кондиционирования воздуха и

дренажных устройств.

5. Акты испытания устройств, обеспечивающих взрывобезопасность, пожаробезопасность и молниезащиту.

6. Журналы производства работ и авторского надзора проектных организаций, материалы обследований и проверок в процессе строительства органами государственного и другого надзора.

Вся документация, перечисленная в пп. 1-6 настоящего Пособия, после окончания работы рабочей комиссии должна быть передана заказчику (застройщику).

ПРИЛОЖЕНИЕ 17

Типовые схемы установки и крепления лебедок и блоков

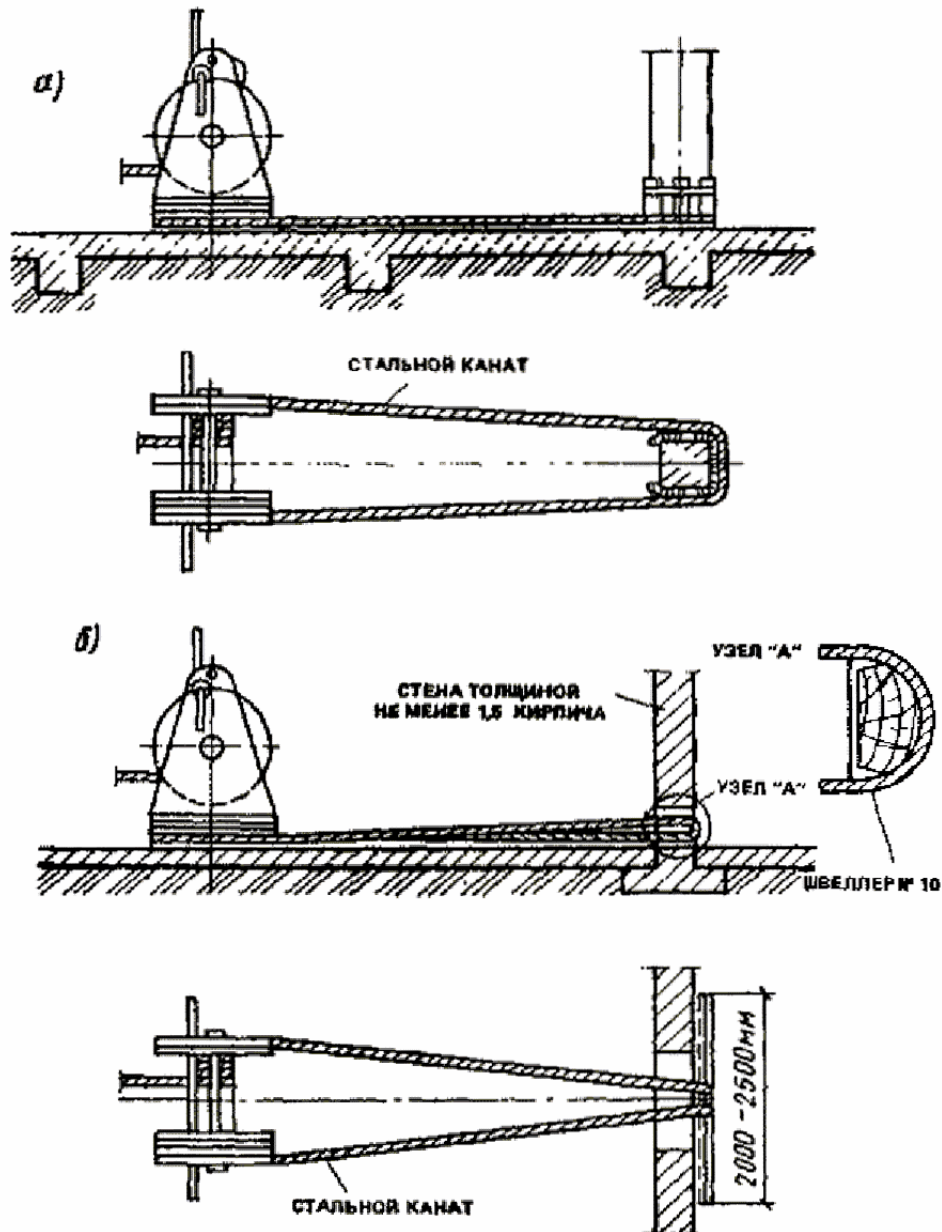
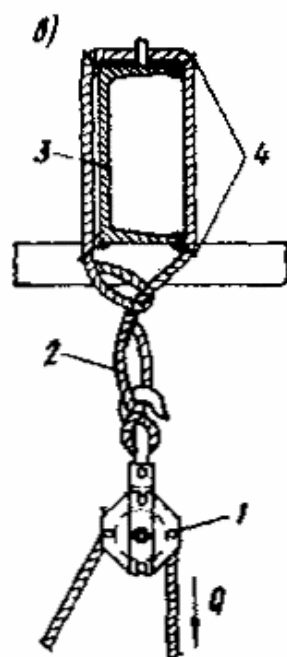
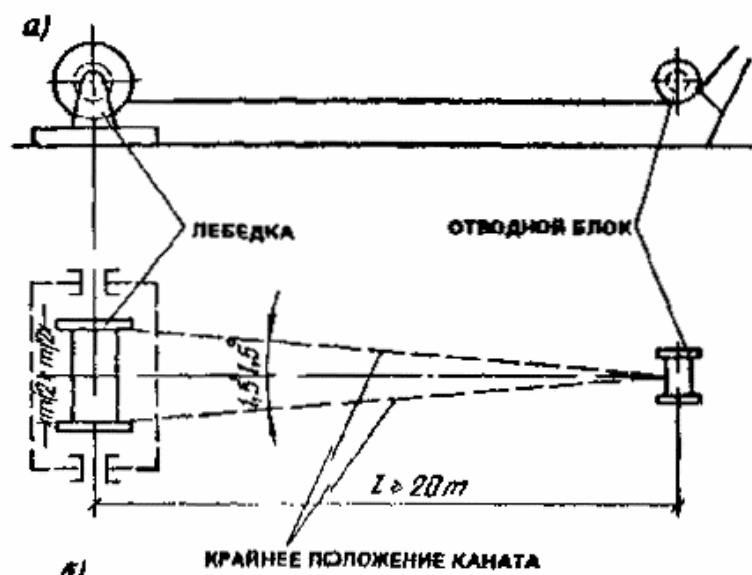


Рис. 1. Крепление лебедки

а - за колонну здания; б - за кирпичную стену



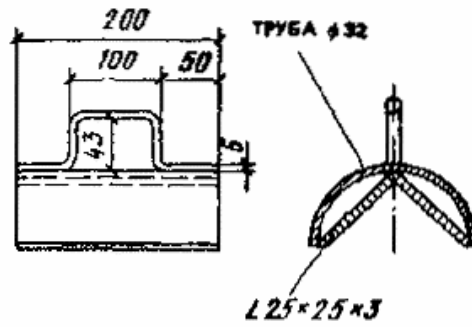


Рис. 2. Установка отводного блока

a - схема расположения отводного блока перед лебедкой; *б* - крепление отводного блока к анкеру; *в* - крепление блока к консоли; *1* - блок; *2* - строп из стального каната; *3* - консоль; *4* - инвентарная металлическая подкладка

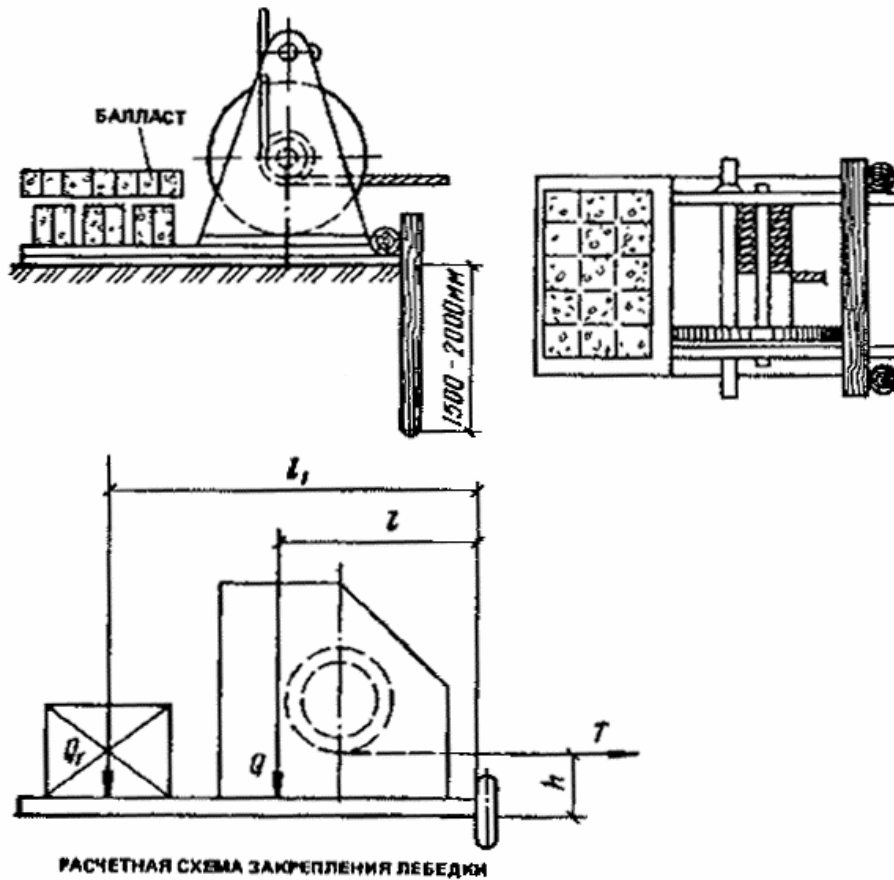


Рис. 3. Установка барабанной лебедки

$$Q_1 = k(T_n - Ql)/l_1,$$

где k - коэффициент устойчивости лебедки (обычно $k = 2$); T - усилие в тросе, идущем на лебедку, кН; Q - масса лебедки, т; Q_1 - масса балласта, т; l - расстояние от ребра опрокидывания рамы до оси, проходящей через центр тяжести лебедки, м; l_1 - расстояние от ребра опрокидывания до оси, проходящей через центр тяжести балласта, м.

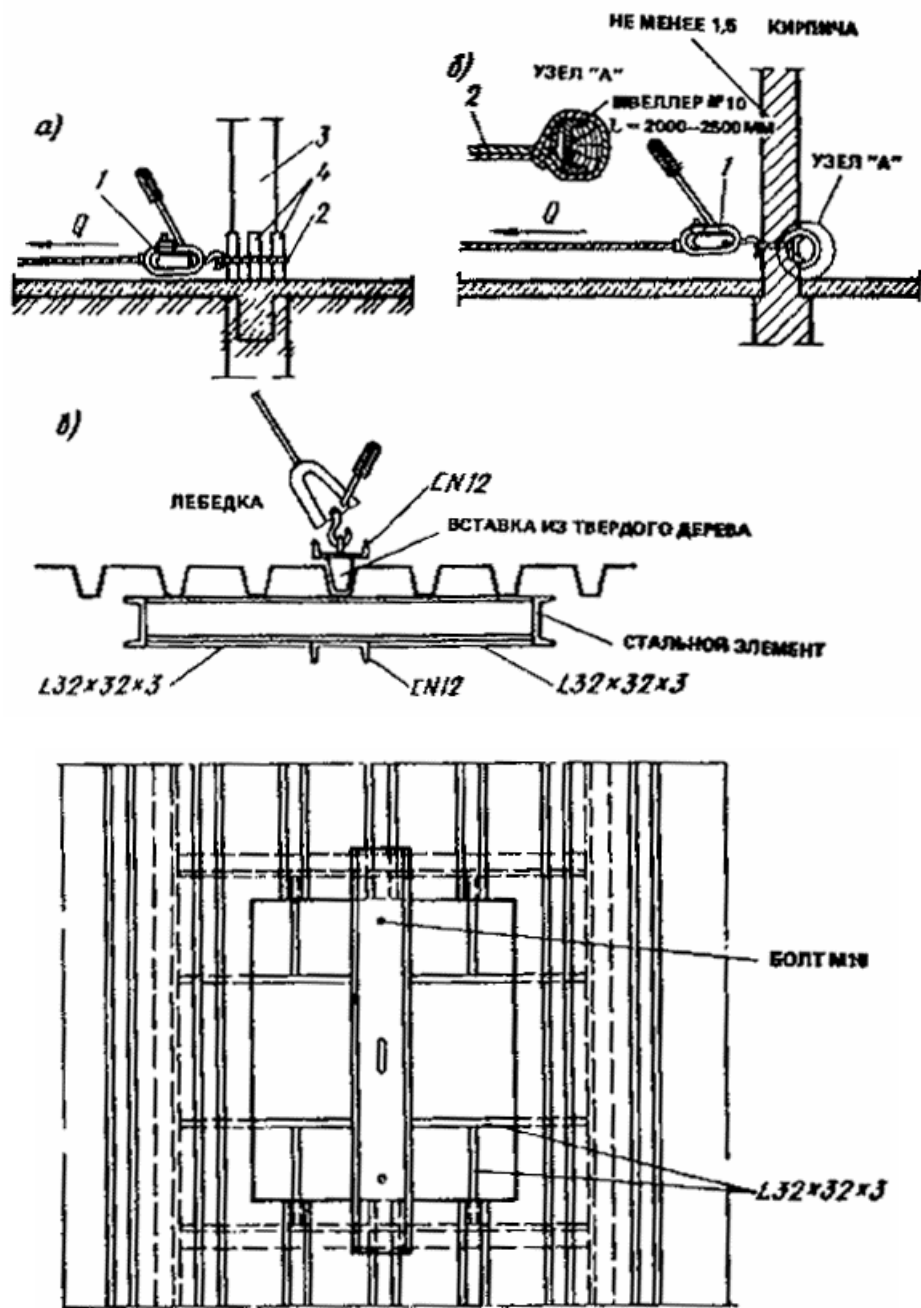


Рис. 4. Крепление монтажно-тягового механизма

a - за колонну; *б* - за стену; *в* - за перекрытие; 1 - монтажно-тяговый механизм; 2 - инвентарный строп; 3 - колонна; 4 - подкладки

ПРИЛОЖЕНИЕ 18

СОГЛАСОВАНО

УТВЕРЖДАЮ

(Наименование организации)

(Наименование организации)

личная подпись (расшифровка подписи)

личная подпись (расшифровка подписи)

(дата)

(дата)

Задание
на разработку ППР по монтажу систем промышленной вентиляции и кондиционирования воздуха

(наименование организации - разработчика ППР)

Разработать ППР на монтаж системы _____

1. Наименование объекта строительства _____
2. Монтажная организация _____
3. Этапы строительства _____
4. Календарный план или директивный график монтажа _____
5. Исходные данные _____
6. Особые условия монтажа _____
7. Количество, типы и грузоподъемность машин, механизмов и трансфертных средств, выделяемых для монтажных работ на объекте _____
8. Рекомендуемые монтажной организацией способы производства работ _____
9. Сроки поставки вентиляционного оборудования и изделий на объект _____
10. Объем работ _____
11. Указания о разработке разделов ППР _____
12. Надзор за выполнением работ _____
13. Сроки разработки ППР и этапы _____

Составитель задания

_____ (дата)

_____ (личная подпись)

_____ (расшифровка подписи)

ПРИЛОЖЕНИЕ 19

Графики грузовысотных характеристик кранов

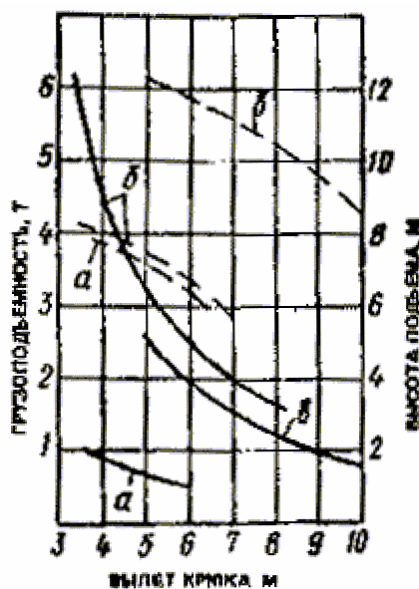


Рис. 1. Грузовысотная характеристика автомобильного крана МКА-6,3

a - со стрелой 8,1 м без выносных опор; *б* - на выносных опорах; *в* - 12,1 м

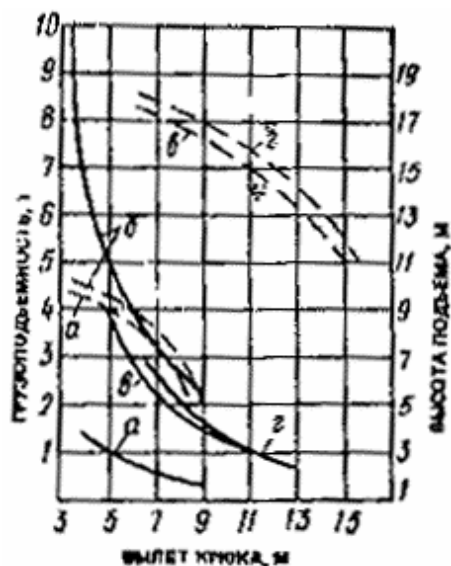


Рис. 2. Грузовысотная характеристика автомобильного крана МКА-10М

a - со стрелой 10 м без выносных опор; *б* - на выносных опорах; *в* - 18 м; *г* - 18 м с гуськом 3 м

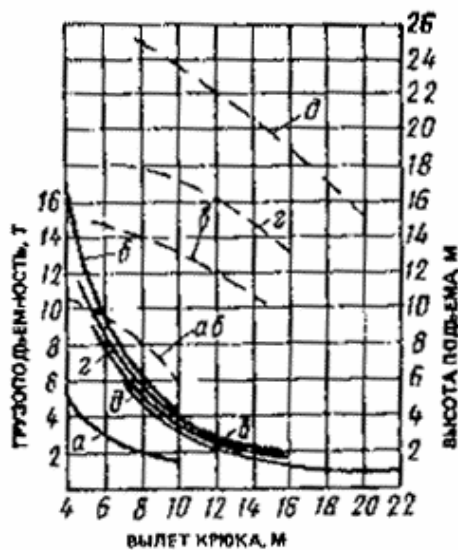


Рис. 3. Грузовысотная характеристика автомобильного крана МКА-16

a - со стрелой 10 м без выносных опор; *б* - на выносных опорах; *в* - со стрелой 23 м с гуськом 3 м; *г* - со стрелой 15 м; *д* - со стрелой 18 м

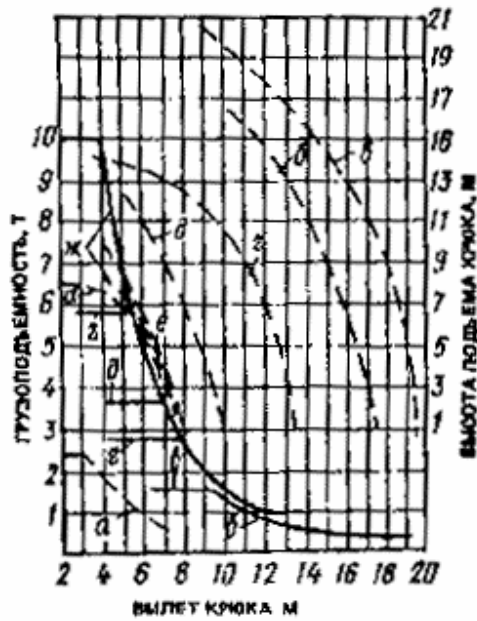


Рис. 4. Грузовысотная характеристика автомобильного крана КС-3571

a - со стрелой 8 м без выносных опор; *б* - со стрелой 14 м и с гуськом 6 м под углом к оси стрелы 126°; *в* - со стрелой 14 м с гуськом пол углом к оси стрелы 180°; *г* - со стрелой 14 м; *д* - 12 м; *е* - 10 м; *ж* - 8 м

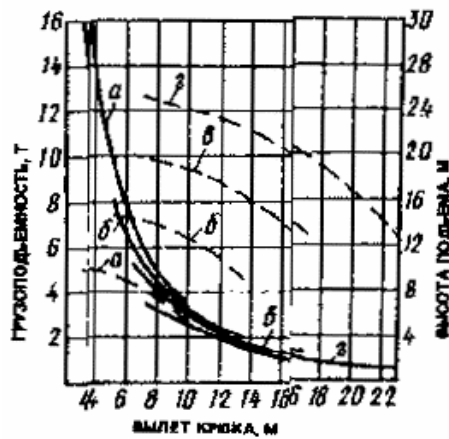


Рис. 5. Грузовысотная характеристика автомобильного крана КС-4361А

a - на выносных опорах со стрелой 10,5 м; *б* - 15,4 м; *в* - 20,5 м; *г* - 25,5 м

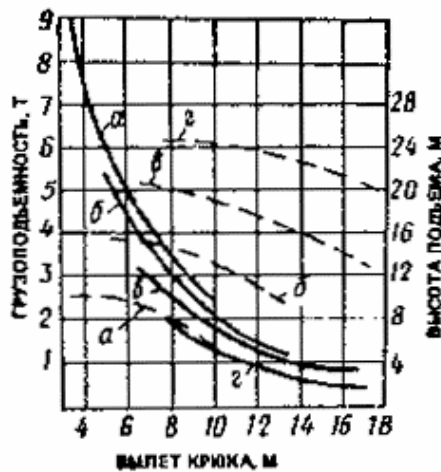


Рис. 6. Грузовысотная характеристика автомобильного крана КС-4361А

a - без выносных опор со стрелой 10,5 м; *б* - 15,5 м; *в* - 20,5 м; *г* - 25,5 м